

SGS468

METALDETEKTOR

BRUGERMANUAL



ADVARSEL

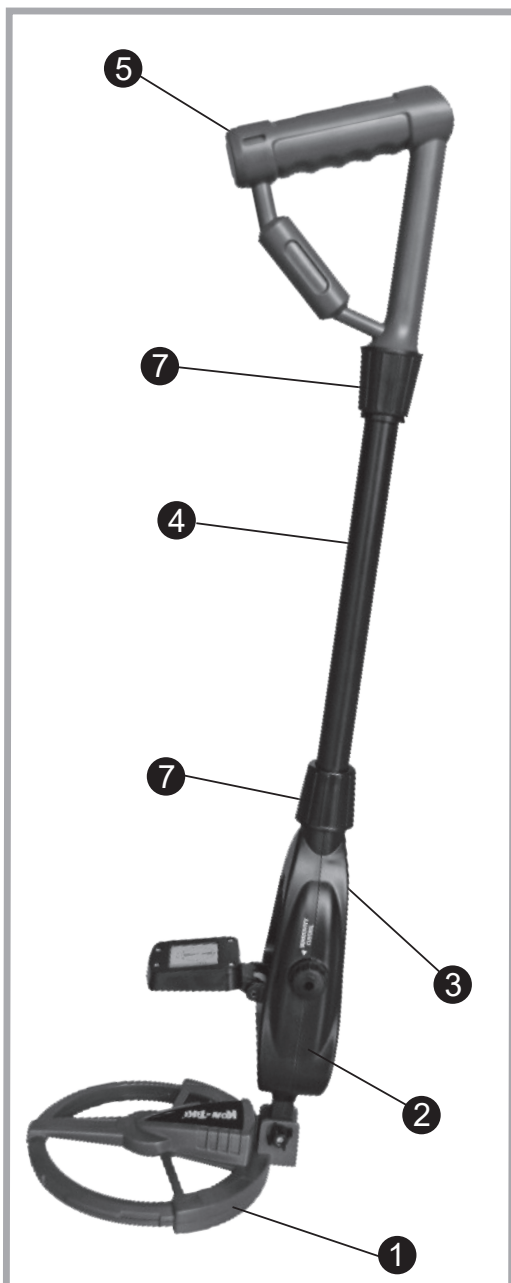
Indeholder små dele. Kvælningsfare.
Kan benyttes af børn fra 3 år. Vi anbefaler
brug under opsyn af en voksen.

Produceret af: NIMO Company ApS
Persillegade 6 - DK-6200 Aabenraa - (+45) 74 62 07 02





Introduktion til metaldetektor



Forklaring

1. Søgehoved
2. Batteridæksel (bagsiden af enhed)
3. Metaldetektor enhed
4. Skaffet
5. Håndtag
6. LCD skærm
7. Låserringe
8. Følsomhedskrue
9. ON/OFF - volume (tænd/sluk)

Velkommen til en verden af metaldetektering

Din nye metaldetektor åbner op for en spændende ny hobby for dig. SGS468 kan hjælpe dig med at finde tabte mønter, smykker og andre metalting. Den kan også bruges til at søge efter gamle skatte fra fortiden. Og det er virkelig sjovt!!!



BATTERIINFORMATION

Denne enhed bruger et 9-volts batteri. Husk altid at bruge friske batterier. Undgå at blande gamle og nye batterier eller bruge forskellige batterityper sammen. Når batterierne er udtjente, skal de kasseres korrekt. Hvis du ikke planlægger at bruge legetøjet i lang tid, skal du tage batterierne ud. Forsøg ikke at oplade batterier, der ikke er beregnet til genopladning. Genopladelige batterier skal fjernes fra legetøjet, før de oplades, og det bør kun gøres under opsyn af en voksen. Brug kun de samme typer batterier, som anbefales. Smid aldrig batterier i ild, da de kan eksplodere.

Forklaring

1. Indsæt et 9-volts batteri i metaldetektoren. Du skal bruge en stjerneskrue trækker til at fjerne dækslet til batterirummet. Fastgør batteriet og sørg for, at (+) og (-) polerne er korrekt identificeret. Sæt batterirumsdækslet tilbage og genindsæt skruen. Stram den ikke for hårdt.

2. Fastgør skaft + håndtag til metaldetektor enheden ved at skrue den orange låsering med uret.

DISPLAY INFORMATION

På LCD-SKÆRMEN får du nemt se hvad SGS468 foretager sig. Skærmen er foldbar. LCD-SKÆRMEN indeholder tre elementer: et roterende ikon, en tekstbesked og en batteriindikator. Den har en klar grøn baggrundsbelysning, der sikrer synlighed selv i stærkt sollys.

Mens du leder efter metalgenstande, vil det roterende ikon dreje rundt. Når en metalgenstand opdages, standser ikonet sin rotation. Imens ikonet drejer, viser teksten "SEARCH" (SØG). Når en metalgenstand er fundet, viser teksten "METAL FOUND" (METAL FUNDET).

Batteriindikatoren består af flere vandrette linjer. Når batteriet er nyt, er alle linjer synlige. Når batteriet gradvist aflades, forsvinder linjerne en efter en. Når kun én linje er synlig, er batteriet ved at være tomt, og det anbefales at udskifte det med et nyt alkalinebatteri, inden du begynder en ny søgning.



SÅDAN BRUGER DU DEN

Drej volume knappen med uret, indtil du hører et "klik" - nu er din metaldetektor tændt. Hold søgehovedet hævet op i luften, væk fra metalgenstande. For at hjælpe din metaldetektor med at arbejde bedst muligt, skal du følge en procedure kaldet KALIBRERING.

Følg venligst disse trin: Drej FØLSOMHEDS-knappen med uret indtil at den ikke kan komme længere. Den vil lave en høj bip-lyd. Drej derefter knappen langsomt mod uret, indtil tonen stopper.

STOP DREJNINGEN af knappen, så snart biplyden stopper. Denne position er den mest følsomme detektionsindstilling. Du kan gentage denne procedure et par gange for at sikre, at du har justeret den mest optimalt. Før metaldetektoren tættere på en metalgenstand, og du vil høre en biplyd.

Du kan bruge volumjusterings knappen til at justere lydstyrken til et behageligt niveau. Nu, svinges metaldetektoren frem og tilbage, samtidig med at du holder søgehovedet vandret og ca. 2 cm over jorden. Bevæg søgehovedet langsomt. Hvis du bevæger dig for hurtigt, kan du gå glip af en genstand.

HVOR DU KAN BRUGE DIN DETEKTOR

Steder du kan prøve at søge.

- Omkring gamle huse, især nær store træer, hvor folk måske har sat sig for at hvile.
- Legeområder i parker eller omkring skoler.
- Langs græsområder ved fortovene.
- Steder, hvor der årligt opstilles markeder, forlystelsesparker eller cirkus.
- På strande eller i græs- eller sandområder.
- Gamle bygninger.
- Din egen for- og baghave.

GODE TIPS

RESPEKTER ANDRES EJENDOM! Spørg altid ejeren af ejendommen om tilladelse, inden du begynder at søge. Fundne genstande tilhører normalt ejeren af grunden, medmindre der er indgået en anden aftale. Hvis et fund har betydelig økonomisk eller historisk værdi, bør du rapportere det til lokale myndigheder, da ejerskab automatisk kan gå over til offentlige instanser, som måske betaler en findeløn.