

# GENESIS

E-315 • E-415



## MONTERINGSVEILEDNING

MONTERINGSVEJLEDNING

ASENNUSOHJE

MONTAAŽIJUHEND



**BILT.**

Download on the  
App Store

GET IT ON  
Google Play

**8654738**

083124

NO / DA / FI / ET



- NO**
- △ Kutt alle fire hjørner av esken, og brett ned sidene.
  - △ Monter grillen på en flat, jevn og myk overflate.
  - △ Fjern plastfilmen fra deler av rustfritt stål før montering.
  - △ Bruk ikke elektriske verktøyer under monteringen.
  - △ Det kreves to personer for monteringen.
  - △ Det kan hende det er visuelle forskjeller mellom illustrasjonene og modellen du har kjøpt.
  - △ Hold alltid lokket lukket under montering eller når du flytter grillen.
- 

- DA**
- △ Klip alle fire hjørner af kassen, og fold siderne ned.
  - △ Saml grillen på en flad, plan og blød overflade.
  - △ Fjern beskyttelsesfilmen fra de rustfrie dele, inden de monteres.
  - △ Brug ikke elektriske værktøjer ved samling af grillen.
  - △ Der skal to personer til at samle grillen.
  - △ Der kan være små visuelle forskelle mellem illustrationerne og den model, du har købt.
  - △ Hold altid låget lukket, når du samler eller flytter grillen.
- 

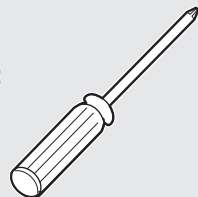
- FI**
- △ Leikkaa kaikki laatikon neljä kulmaa ja taita sivut alas.
  - △ Aseta grilli vaakasuoralle, tasaiselle ja pehmeälle alustalle.
  - △ Irrota teräsosien suojakalvot ennen grillin asennusta.
  - △ Älä käytä asennuksessa sähkötyökaluja.
  - △ Asennukseen tarvitaan kaksi henkilöä.
  - △ Ostettu malli saattaa erota tämän ohjeen kuvista.
  - △ Pidä kansi aina kiinni, kun asennat tai siirrät grilliä.
- 

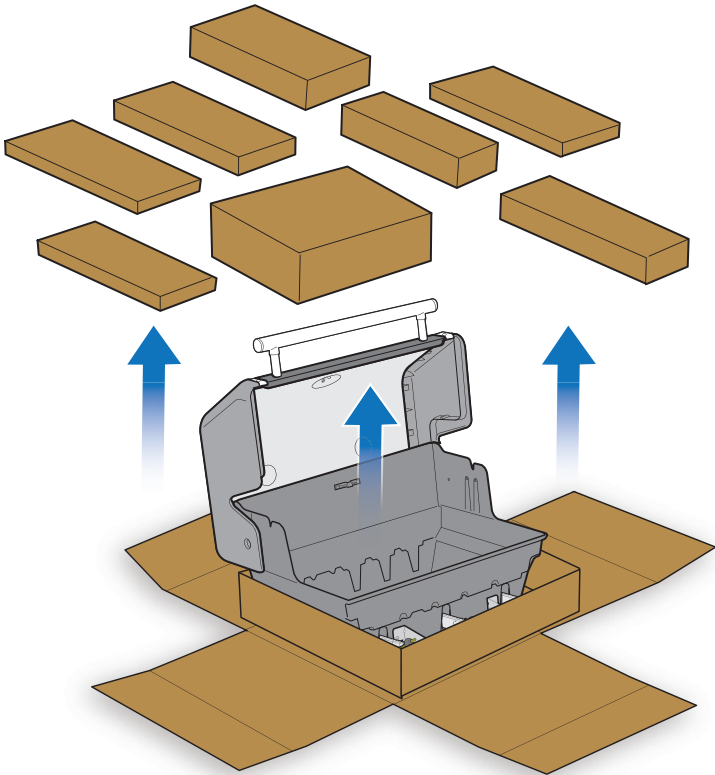
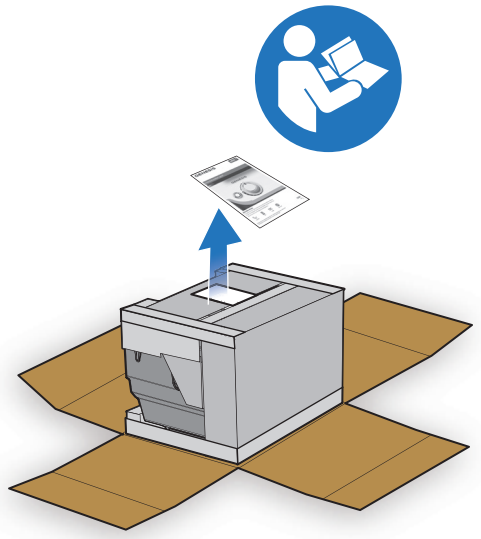
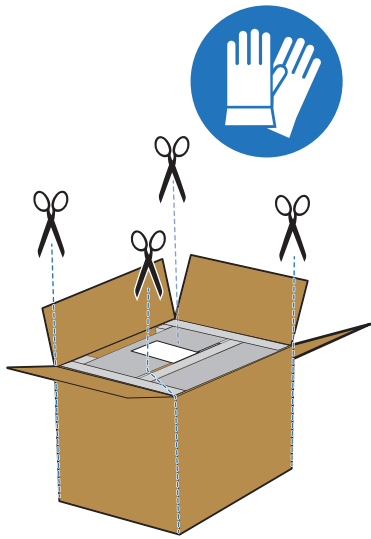
- ET**
- △ Lõigake ära kõik neli kasti nurka ja voltige küljed alla.
  - △ Paigaldage grill horisontaalsele, tasasele ja pehmele pinnale.
  - △ Enne paigaldamist eemaldage roostevabast terasest osadelt kaitsekiht.
  - △ Ärge kasutage kokkupanekuks elektritööriistu.
  - △ Kokkupanemiseks on vaja 2 inimest.
  - △ Jooniste ja ostetud mudeli vahel võib olla visuaalseid erinevusi.
  - △ Grilli kokkupaneku ja teiseldamise ajal peab kaas olema suletud.

**VERKTØY INKLUDERT:  
MEDFØLGENDE VÆRKTØJER:  
SISÄLTYVÄT TYÖKALUT:  
TÖÖRIISTAD:**



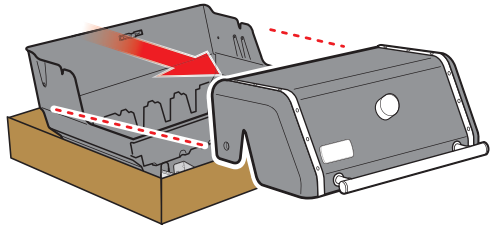
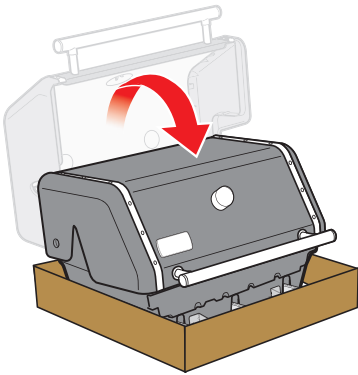
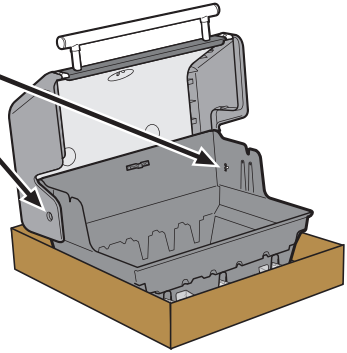
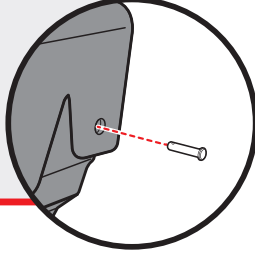
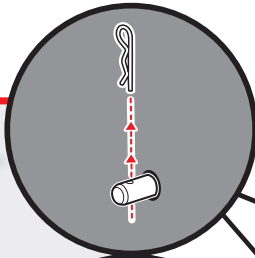
**PÅKREVD VERKTØY:  
NØDVENDIGE VÆRKTØJER:  
TARVITAVAT TYÖKALUT:  
VAJALIKUD TÖÖRIISTAD:**



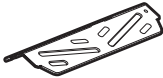




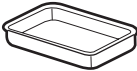
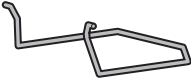
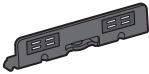
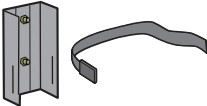

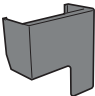



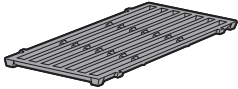
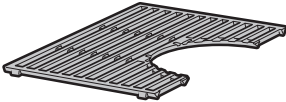



- ⚠ Ta vare på allt utstyr.
- ⚠ Gem skruer og beslag.
- ⚠ Ota kiinnikkeet talteen.
- ⚠ Salvestage riistvara.





315	415	
3	4	
2	2	
2	2	
3	4	
1	1	
1	1	
1	1	
1	1	
1	1	
1	1	
1	1	

315	415	
5	7	
0	1	
2	2	
1	1	

315

415

2

2



315

415

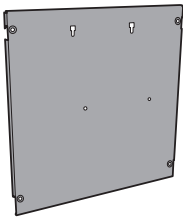
1

1



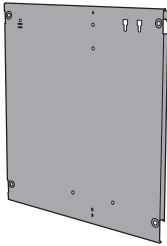
1

1



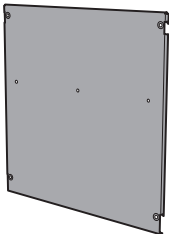
1

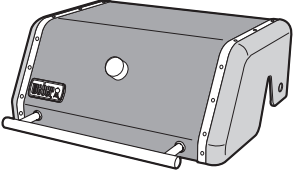
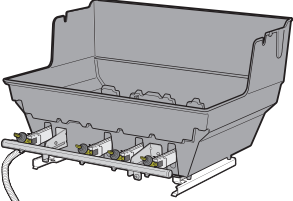


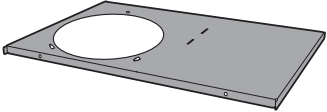
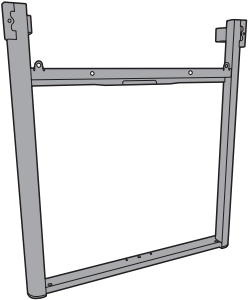
1

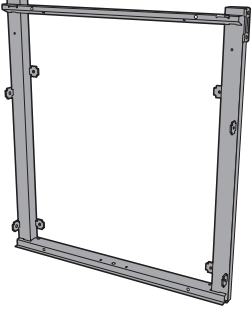
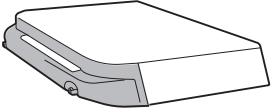
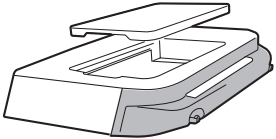
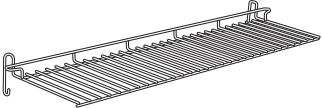
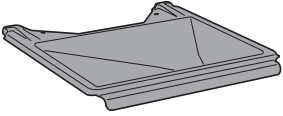


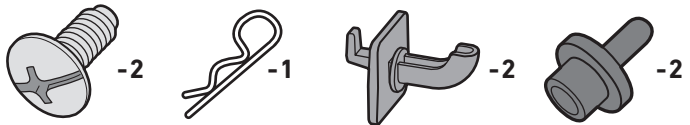
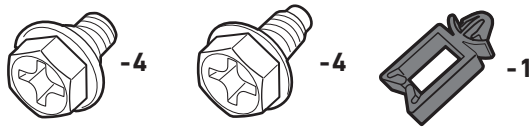
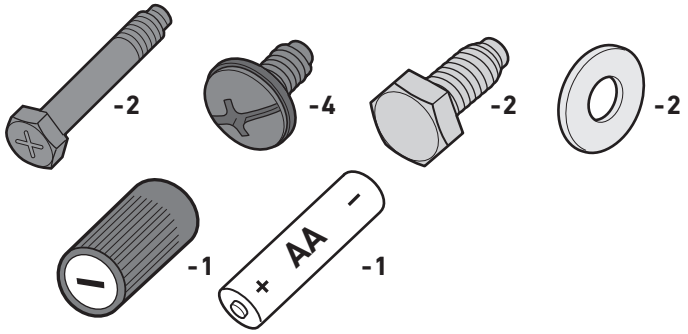
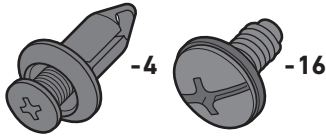
1

1



315	415	
1	1	
1	1	
1	1	
1	1	
1	1	
1	1	

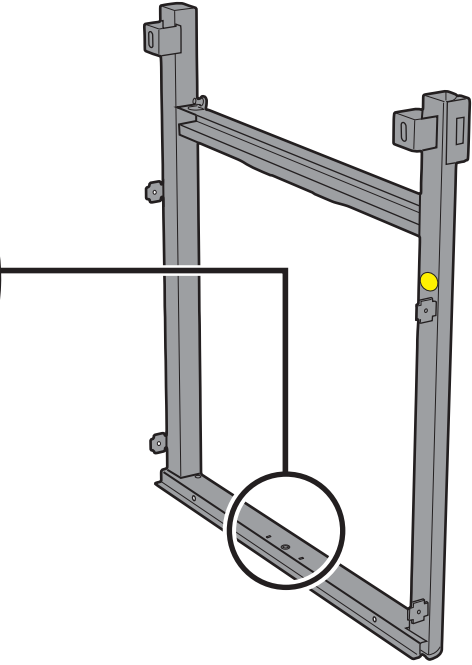
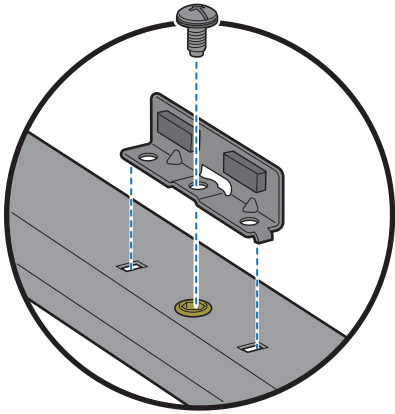
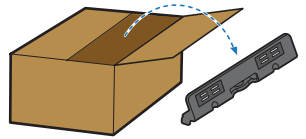
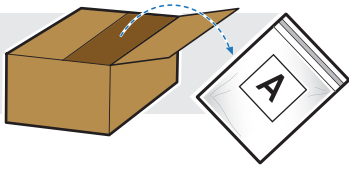
315	415	
1	1	
1	1	
1	1	
1	1	
1	1	

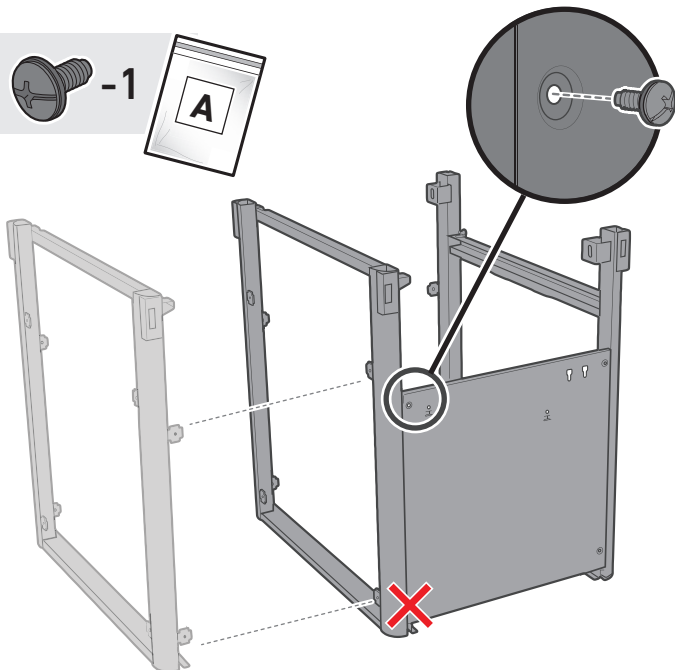
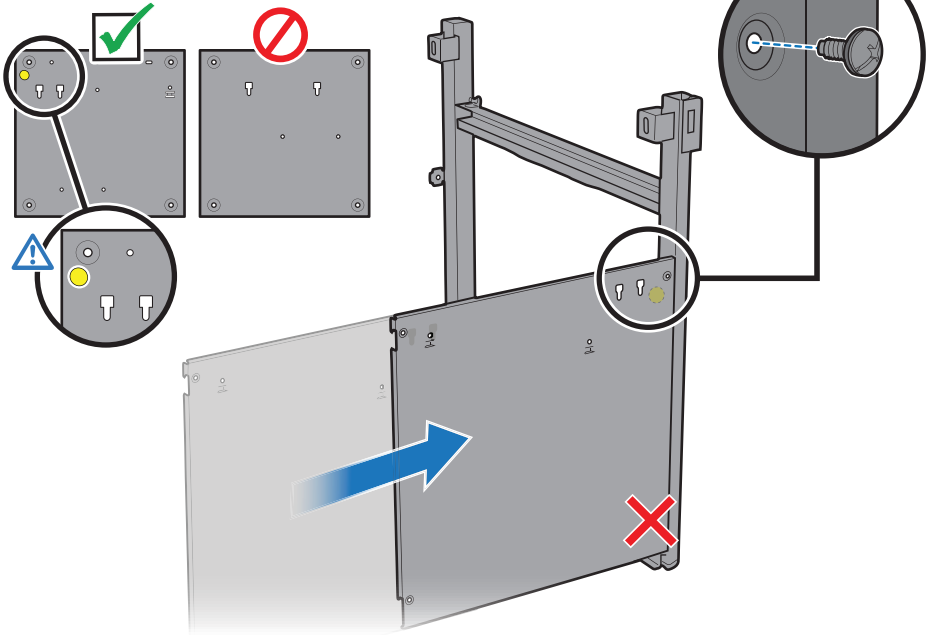
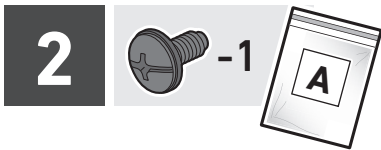


1

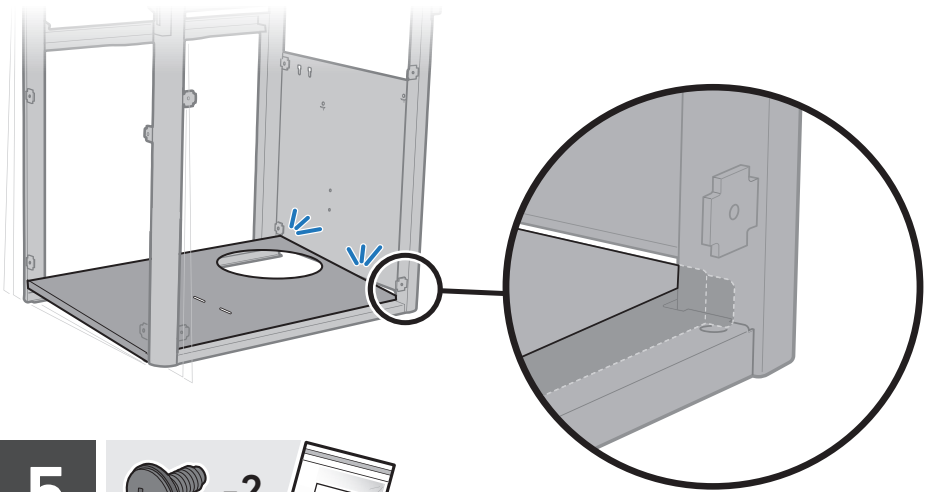
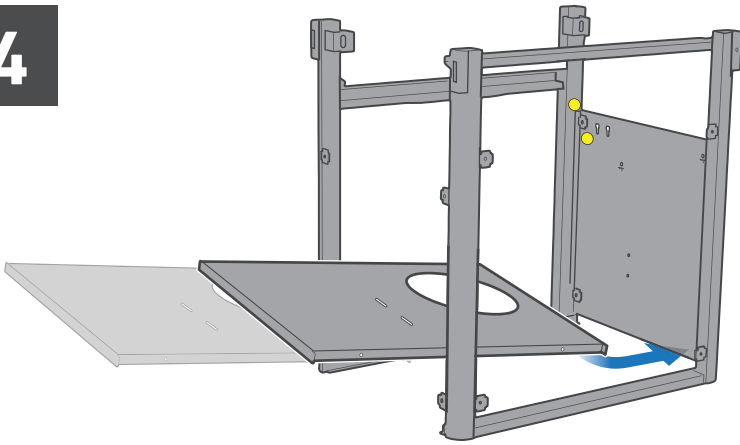


-1

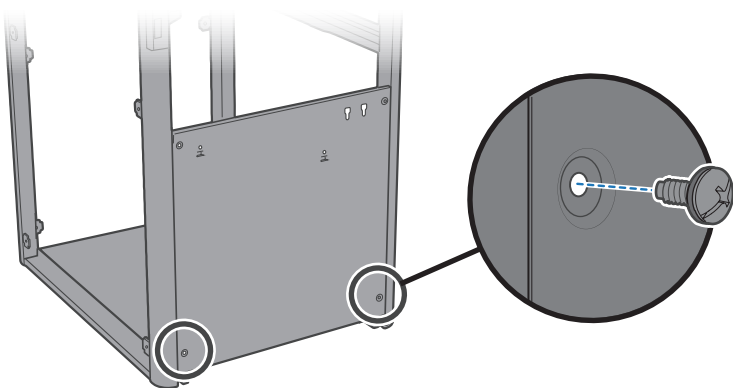
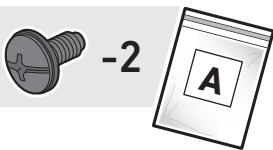




4



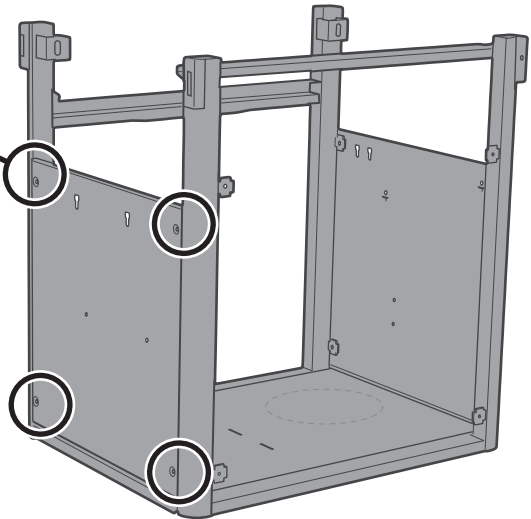
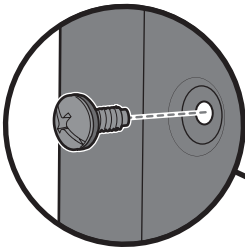
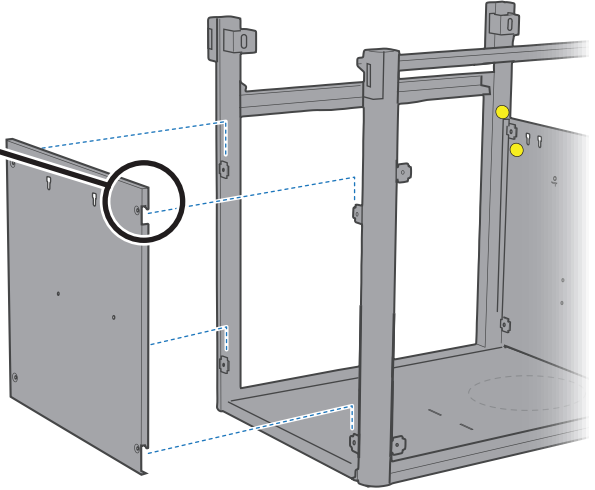
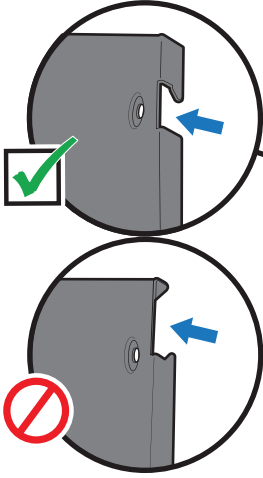
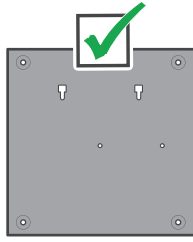
5



6



-4

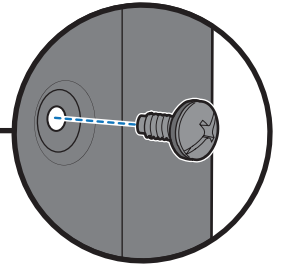
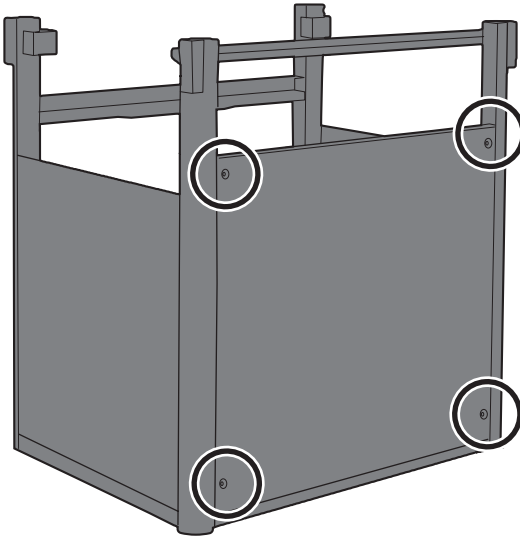
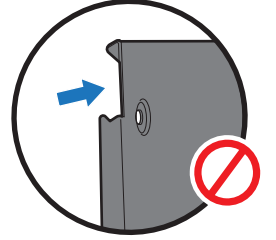
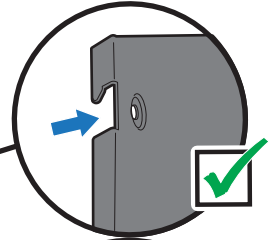
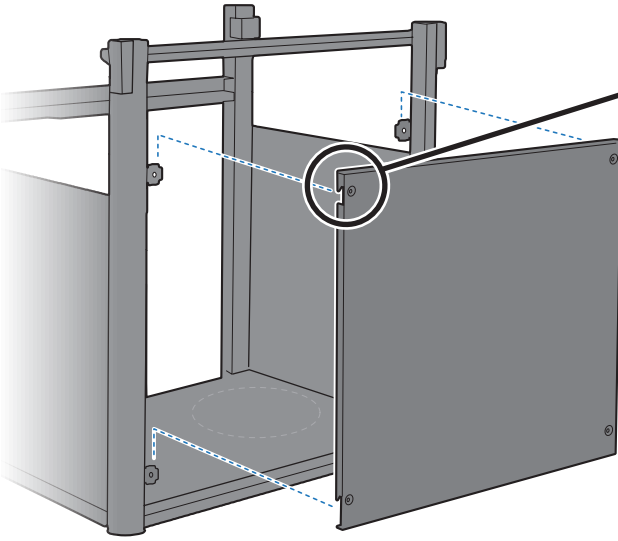




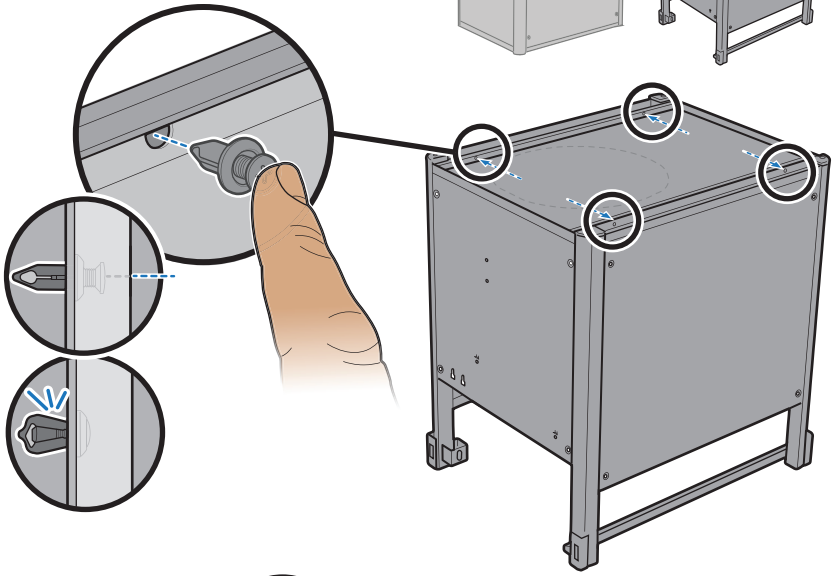
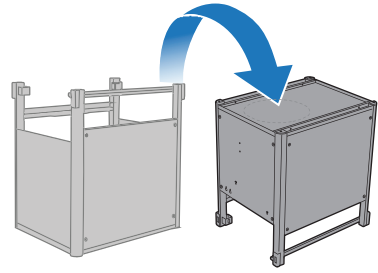
7



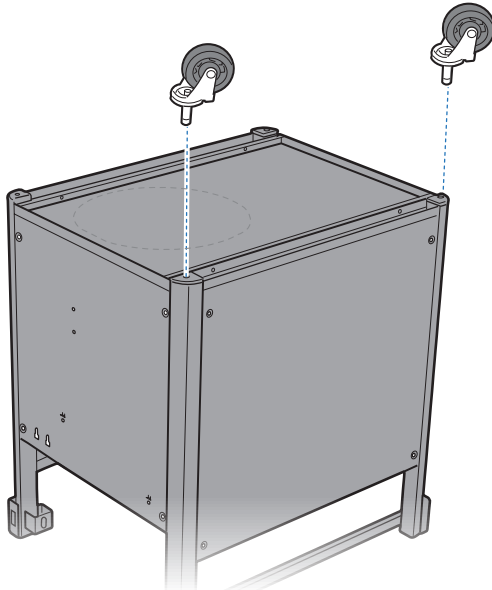
-4



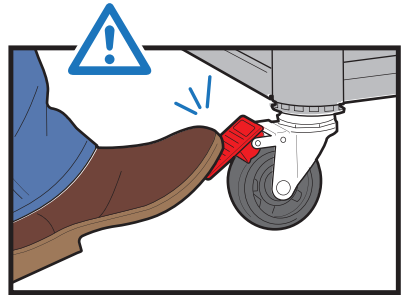
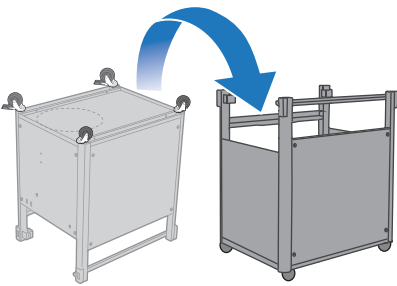
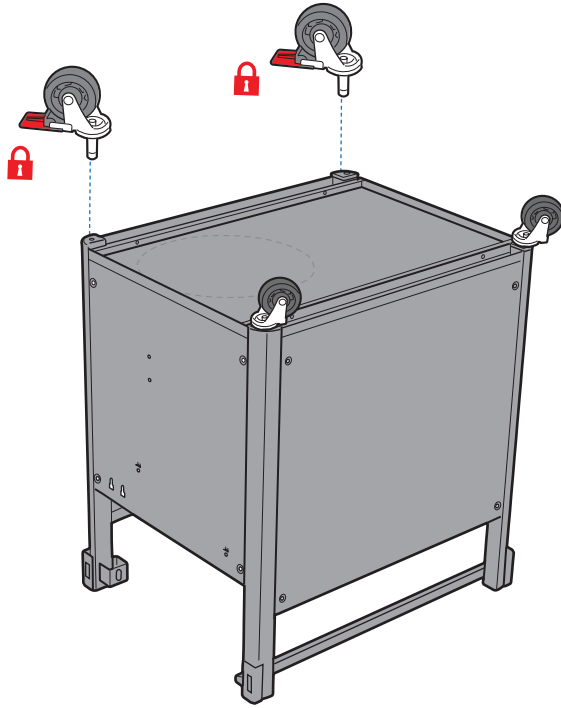
8



9



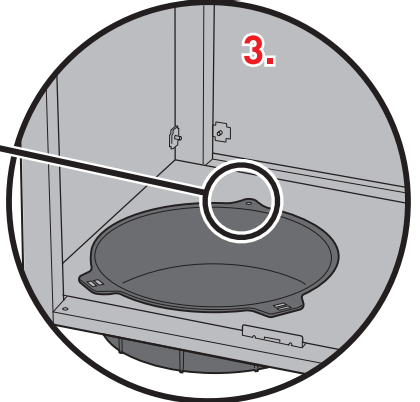
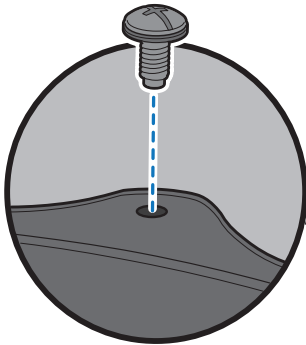
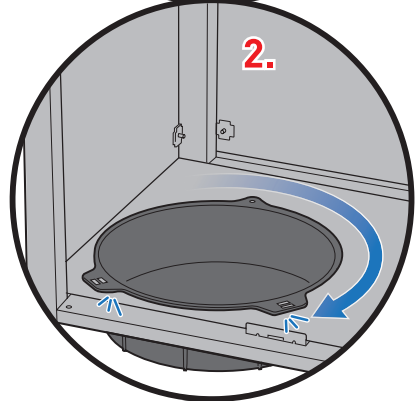
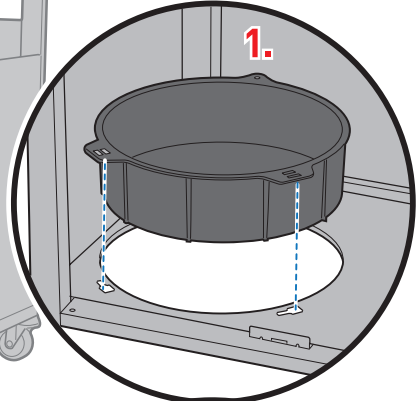
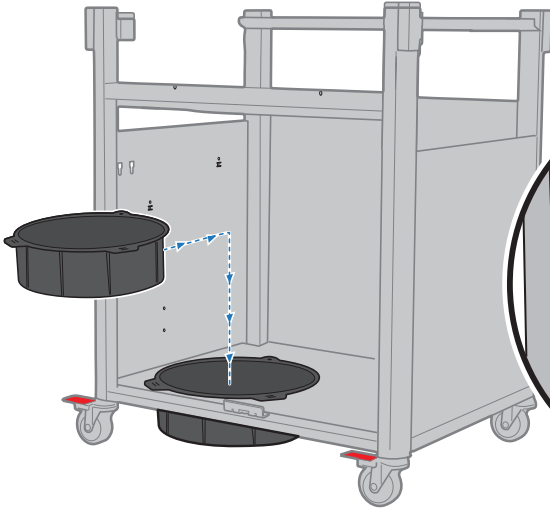
10



11



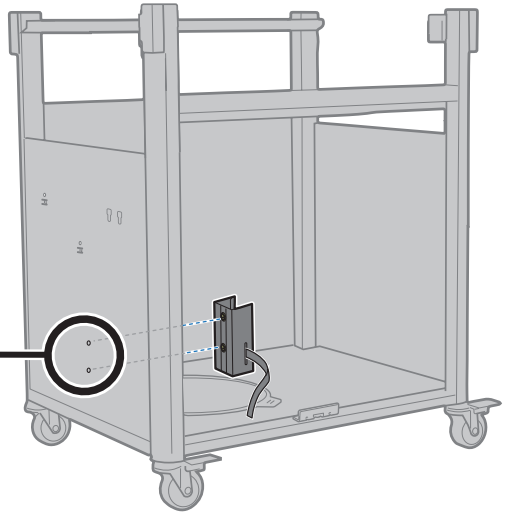
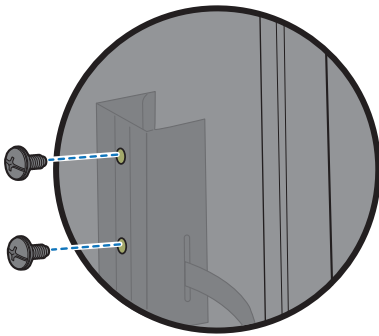
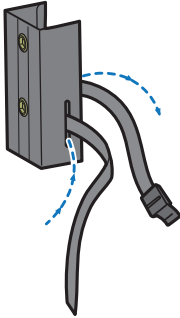
-1



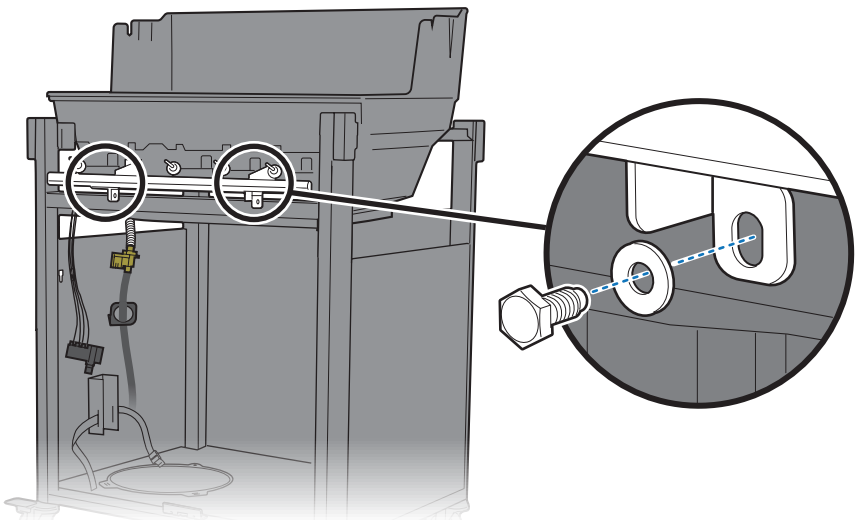
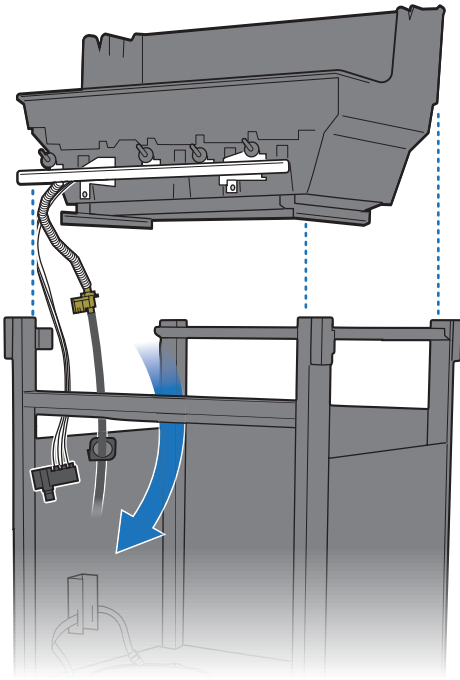
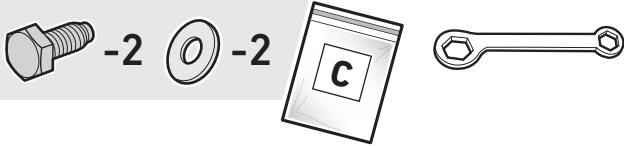
12



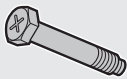
-2



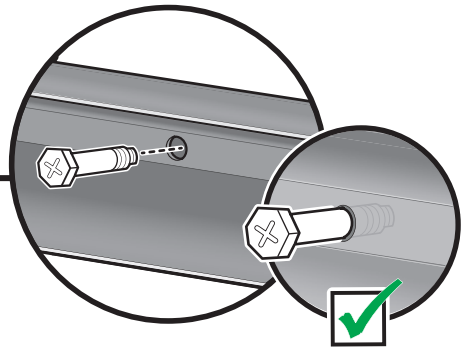
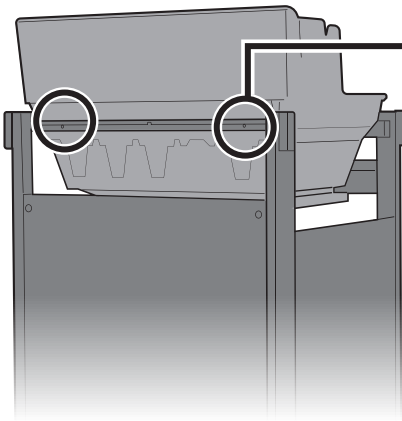
13



14



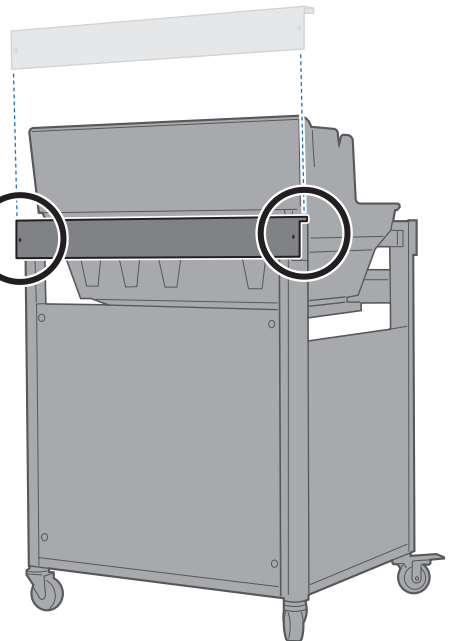
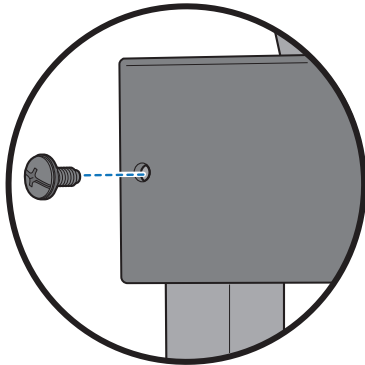
-2



15



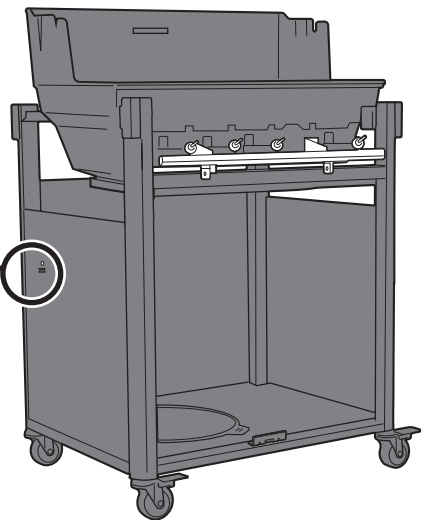
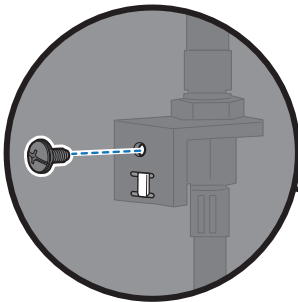
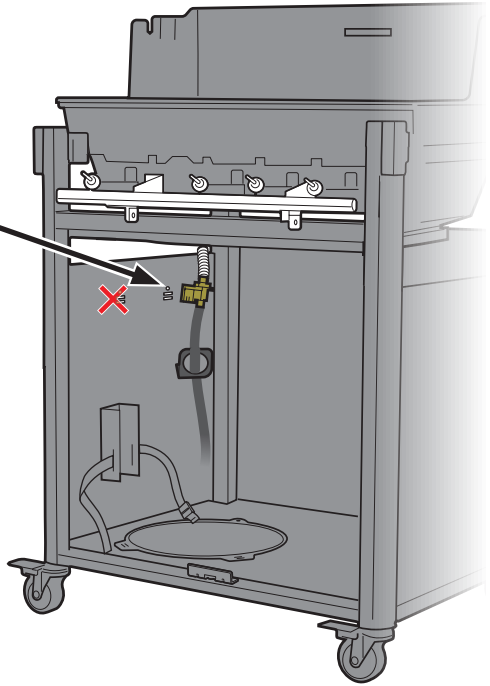
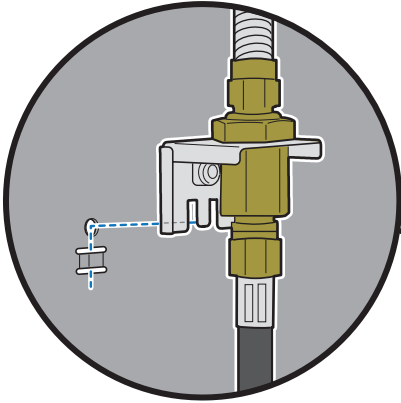
-2



16



-1

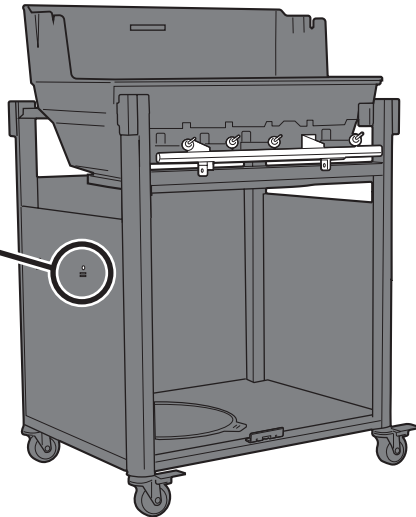
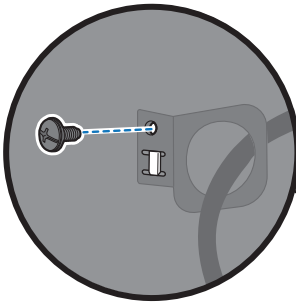
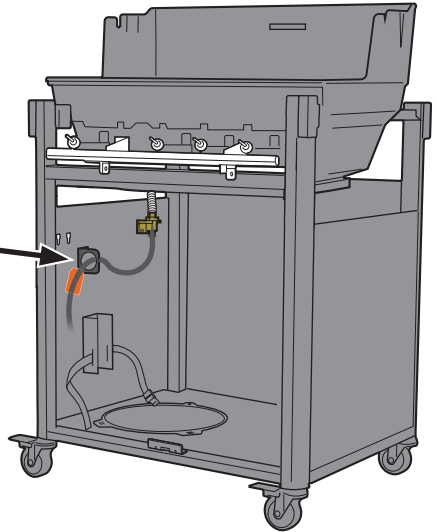
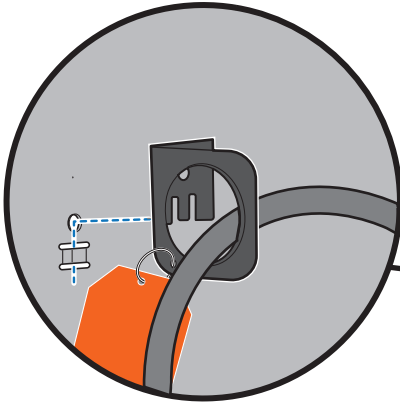




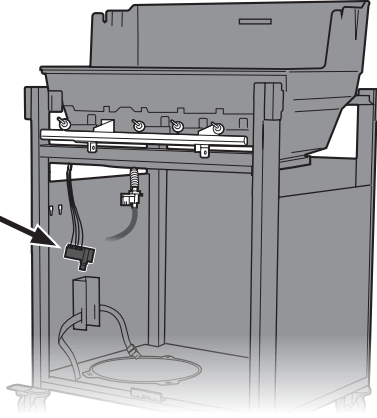
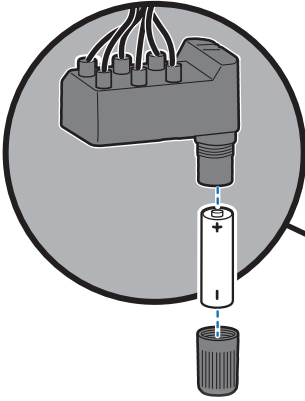
17



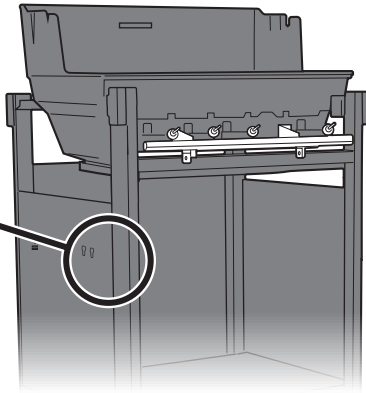
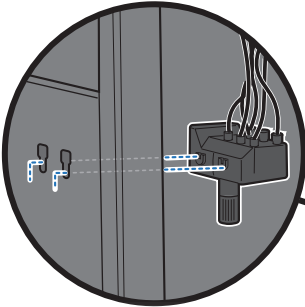
-1



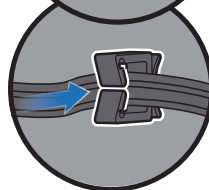
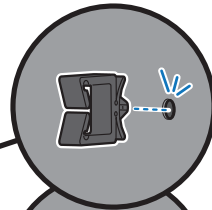
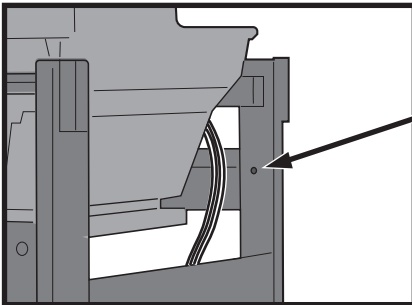
18



19



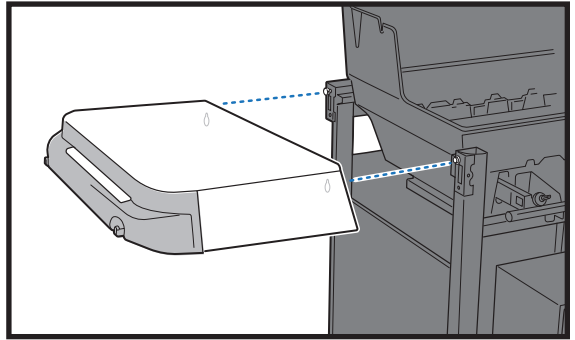
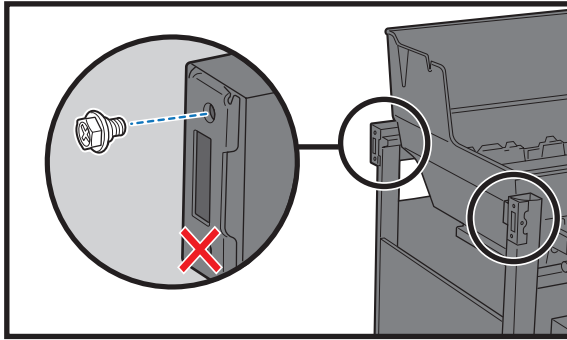
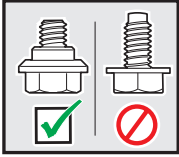
20



21



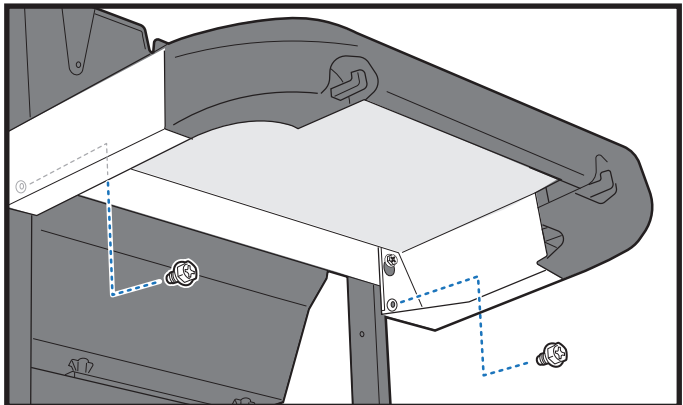
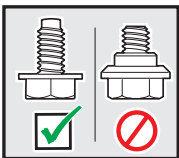
-2



22



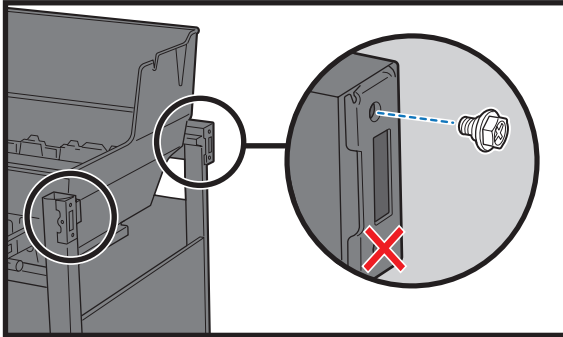
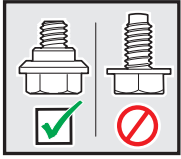
-2



# 23



-2

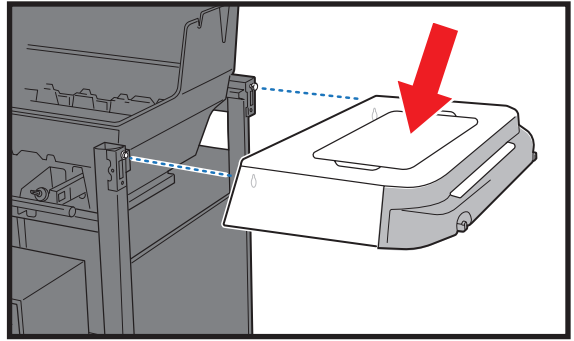


*Se brukerveiledningen for funksjoner og bruk.*

*Se brugervejledningen for information om funktioner og anvendelse.*

*Lisätietoa ominaisuuksista ja käytöstä on omistajan käsikirjassa.*

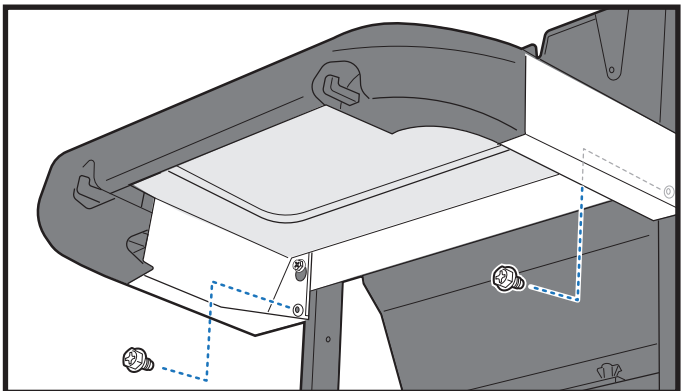
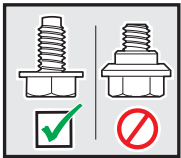
*Funktsioonide ja kasutamise kohta vaadake kasutusjuhendit.*



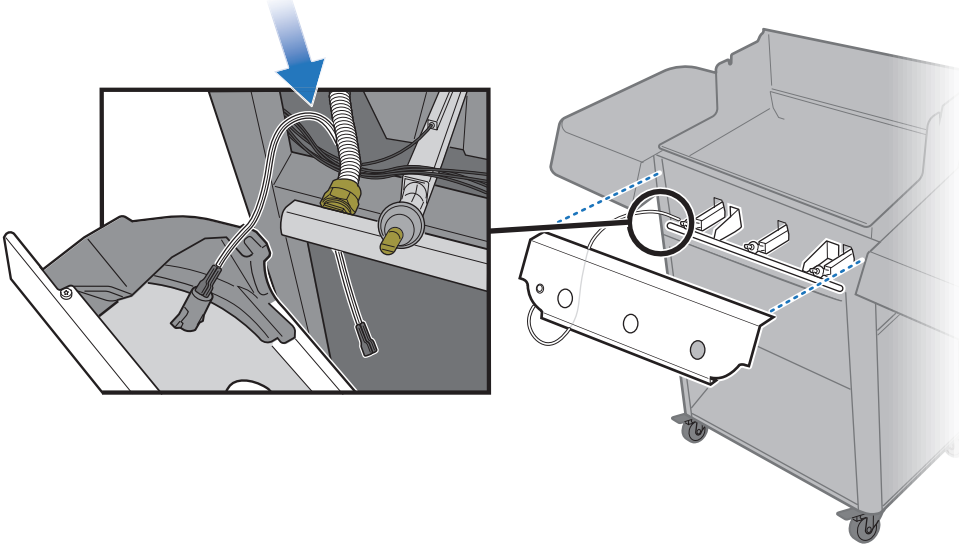
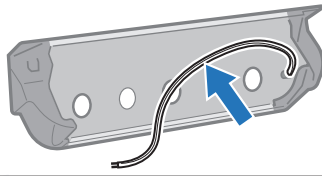
# 24



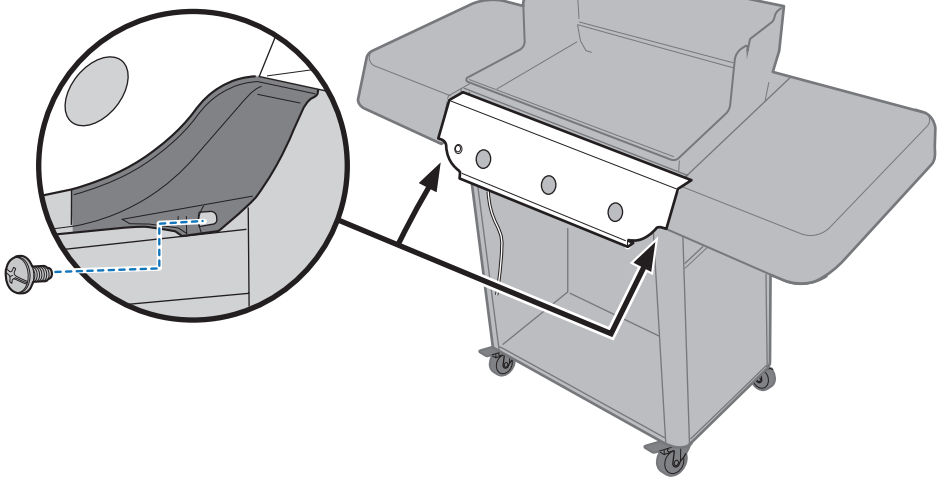
-2



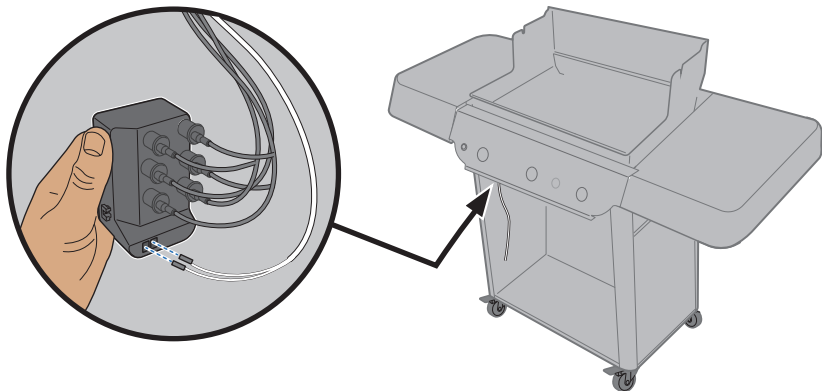
25



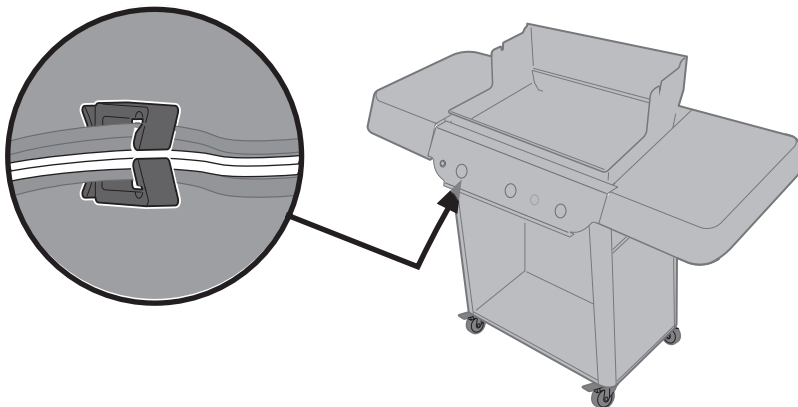
26



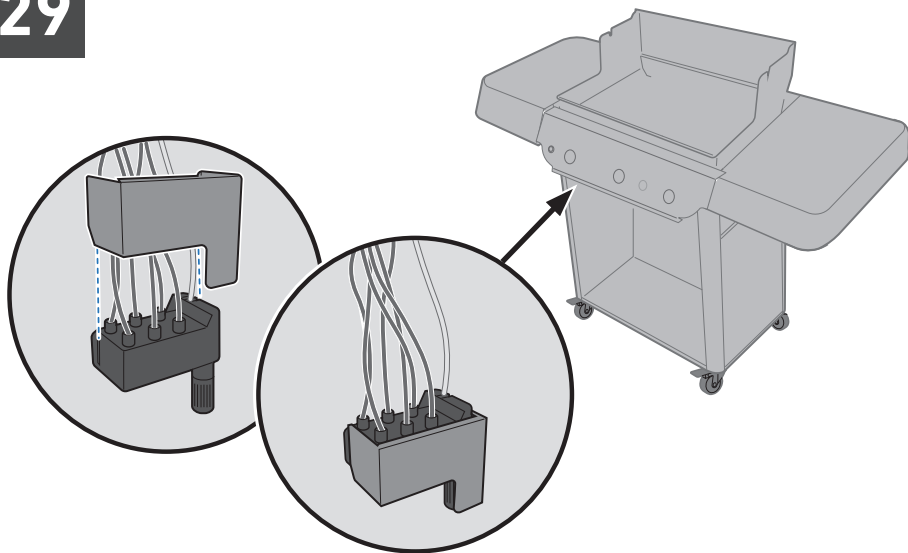
27

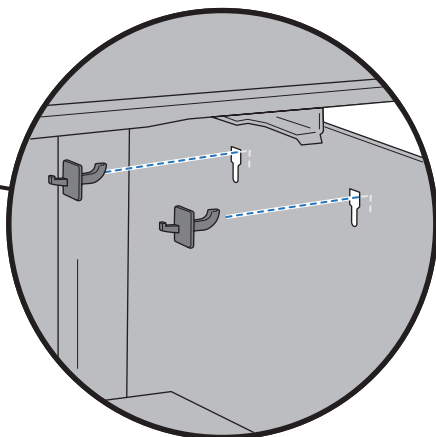
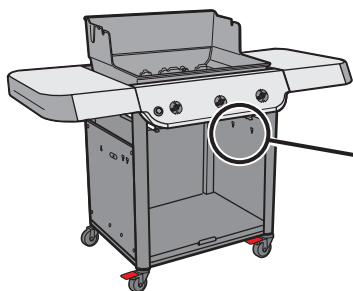


28



29



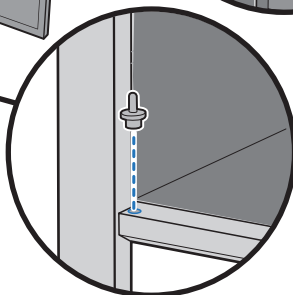
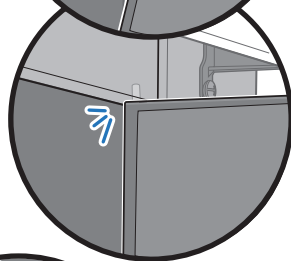
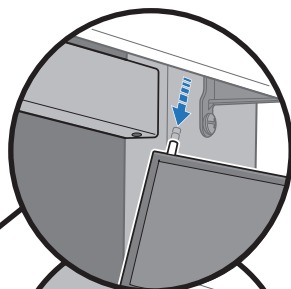
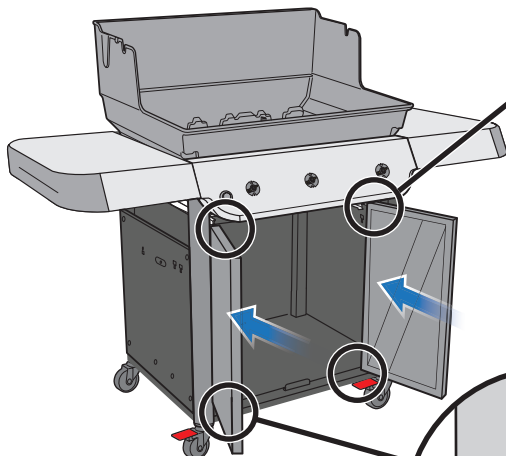
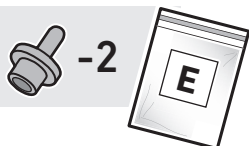
**30**

*Se brukerveiledningen for funksjoner og bruk.*

*Se brugervejledningen for information om funktioner og anvendelse.*

*Lisätieto ominaisuuksista ja käytöstä on omistajan käsikirjassa.*

*Funksioonide ja kasutamise kohta vaadake kasutusjuhendit.*

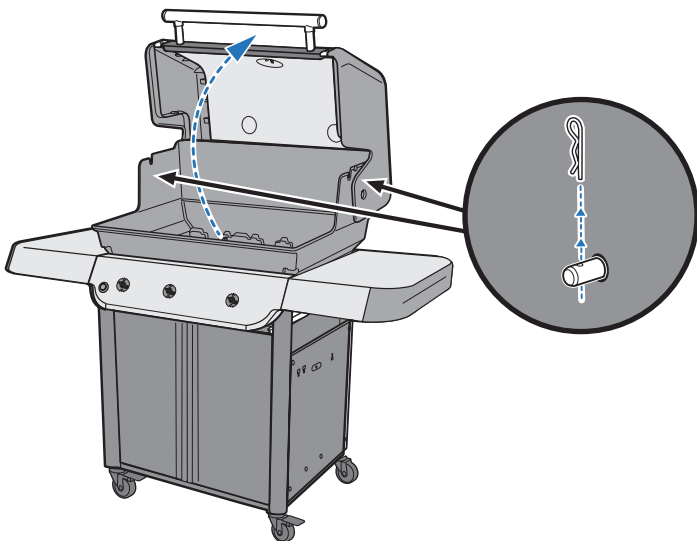
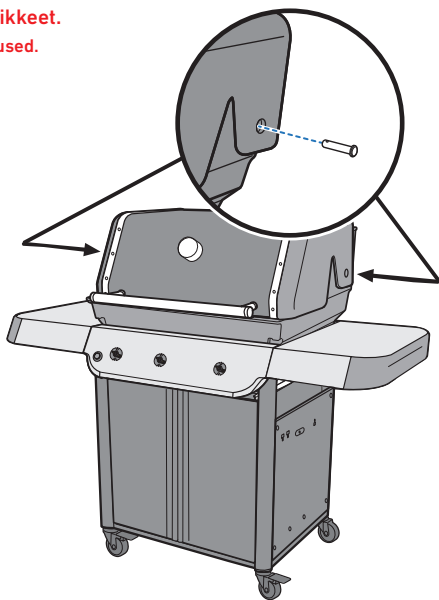
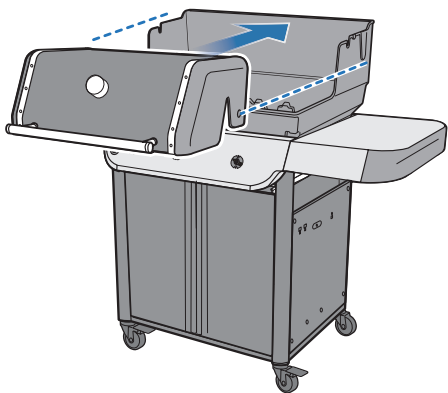
**31**

32

-1

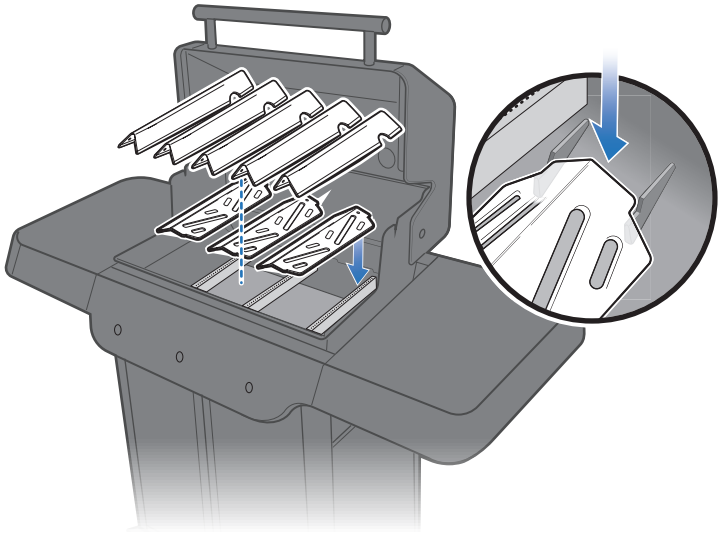


Ekstra feste(r).  
Ekstra befestelseelement(er).  
Lisäkiinnikkeet.  
Lisakinnitused.

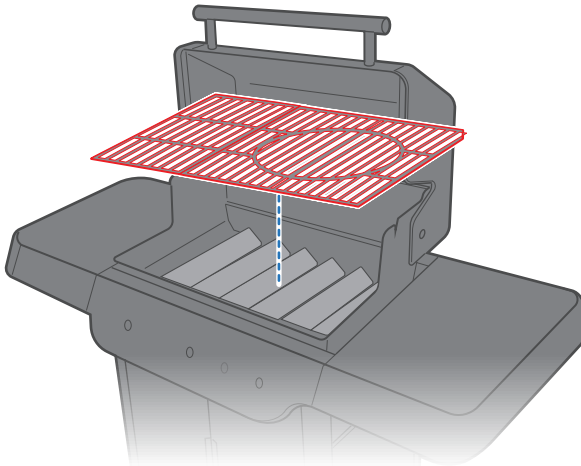




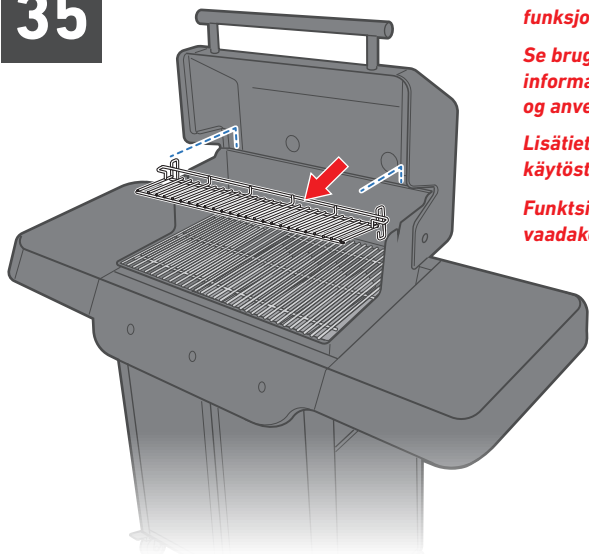
33



34



35



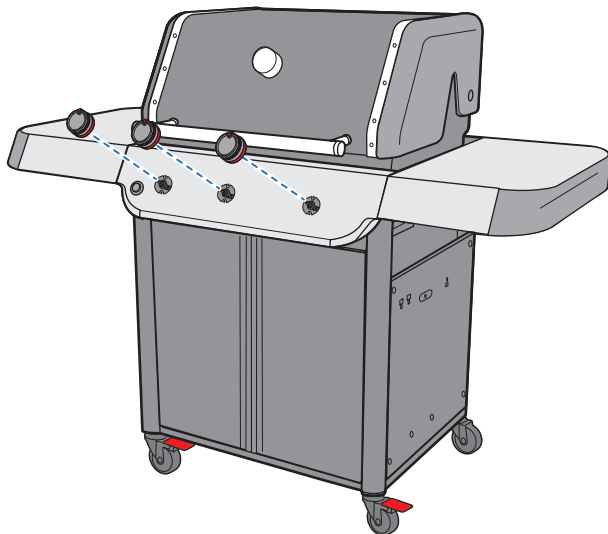
*Se brukerveiledningen for funksjoner og bruk.*

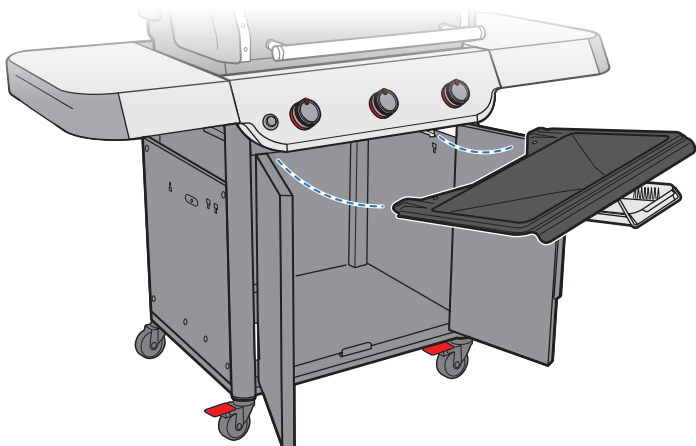
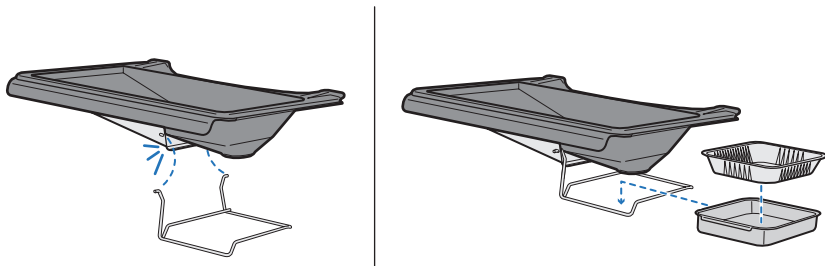
*Se brugervejledningen for information om funktioner og anvendelse.*

*Lisätieto ominaisuuksista ja käytöstä on omistajan käsikirjassa.*

*Funksioonide ja kasutamise kohta vaadake kasutusjuhendit.*

36





⚠ Sørğ for at alle deler er monteret og alt er skrudd godt sammen før du bruker grillen.

⚠ Fjern all emballasje før du bruker grillen.

⚠ sørg for, at alle dele er monteret, og at alle skruer og beslag er spændt, før grillen benyttes.

⚠ Fjern al emballage, før du bruger grillen.

⚠ Varmista ennen grillin käyttöä, että kaikki osat on asennettu ja kiinnitetty hyvin.

⚠ Poista kaikki pakkausmateriaali ennen grillin käyttöä.

⚠ Enne grilli kasutamist veenduge, et kõik osad oleksid kokku monteeritud ja kinnitusvahendid tugevasti kinni keeratud.

⚠ Enne grilli kasutamist eemaldage kogu pakkematerjal.

Registrer deg i dag.

Lad dig registrere i dag.

Rekisteröi jo tänään.

Registreeruge täna.



Apple and the Apple logo are trademarks of Apple Inc., registered in the U.S. and other countries. App Store is a service mark of Apple Inc. Android and Google Play are trademarks of Google Inc.

© 2024 Designed and engineered by Weber-Stephen Products LLC,

1415 S. Roselle Road, Palatine, Illinois 60067 USA.

[www.weber.com](http://www.weber.com)