

BRUGSANVISNING

Cylinderklipper

Easy 38-5 COMBI

DK

GB

DE

SE

NO



TR 066



Indholdsfortegnelse

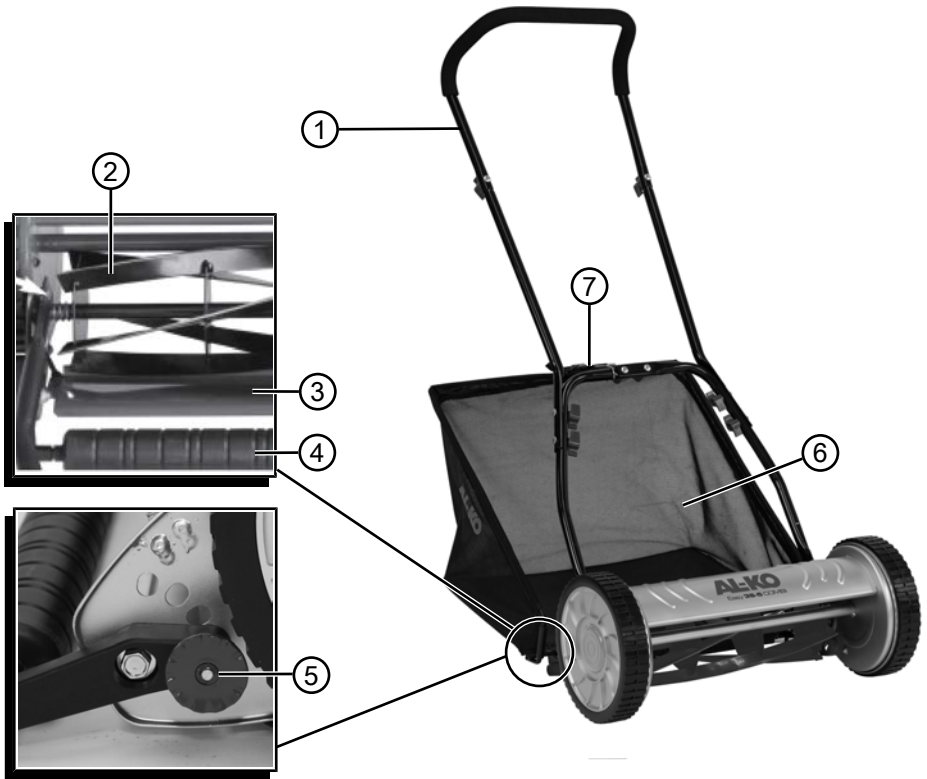
Dansk	8
English.....	12
Deutsch	16
Svensk.....	20
Norsk	24

© 2020

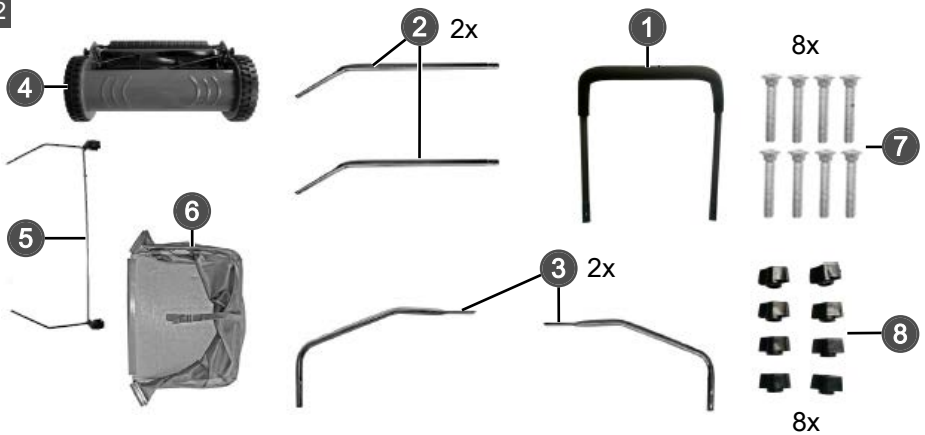
AL-KO KOBER GROUP Kötz, Germany

This documentation or excerpts therefrom may not be reproduced or disclosed to third parties without the express permission of the AL-KO KOBER GROUP.

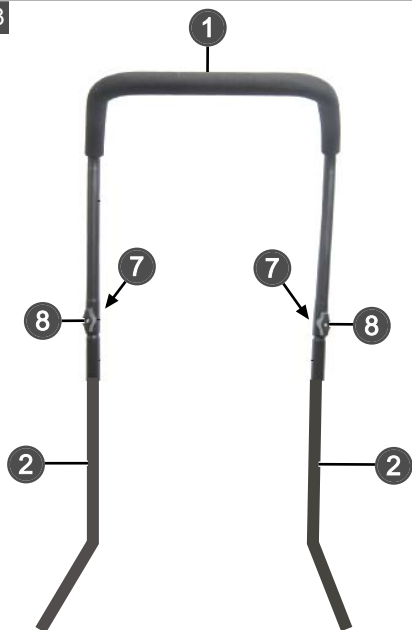
01



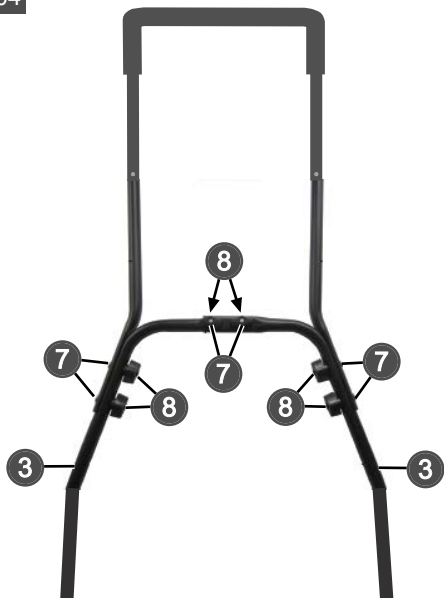
02



03



04



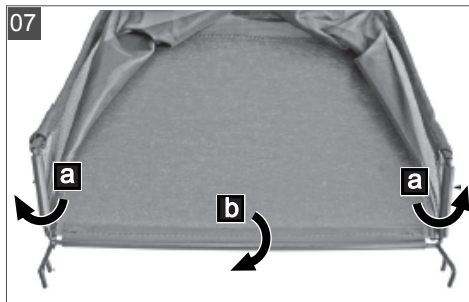
05



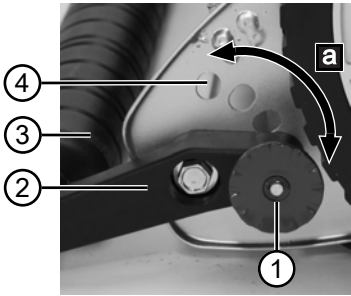
06



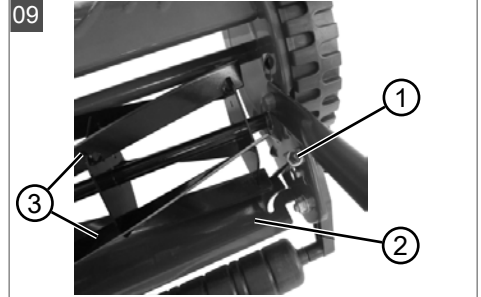
07



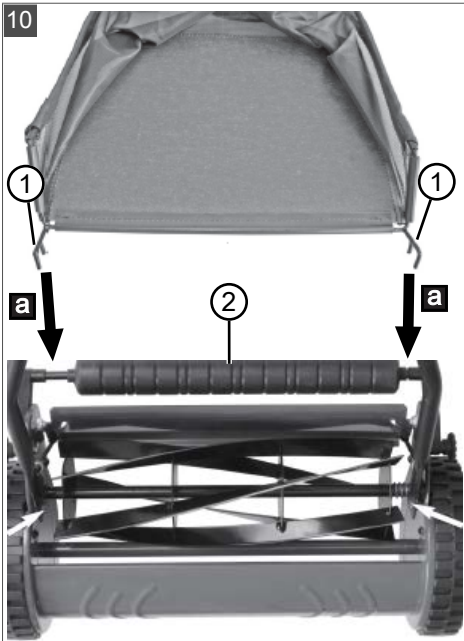
08



09



10





 Easy 38-5 COMBI	
	113863
	1050 x 850 x 520 mm
	ca. 7,7 kg
	38 cm
	18 – 41 mm
	ca. 25 l

OVERSÆTTELSE AF DEN ORIGINALE BRUGSANVISNING

Indholdsfortegnelse



1	Om denne brugsanvisning	8
1.1	Symboler på forsiden	8
1.2	Symboler og signalord	8
2	Produktbeskrivelse	8
2.1	Tilsigtet brug	8
2.2	Forudsigelig forkert brug	8
2.3	Restrisici	9
2.4	Produktoversigt (01)	9
2.5	Leveringsomfang (02)	9
3	Sikkerhedsanvisninger	9
3.1	Øvelse	9
3.2	Forberedende forholdsregler	9
3.3	Håndtering	9
3.4	Vedligeholdelse og opbevaring	9
4	Montering	10
4.1	Montering af håndtaget (03 - 05)	10
4.2	Montering af opsamler (06 - 07)	10
5	Betjening	10
5.1	Indstilling af klippehøjde (08)	10
5.2	Indstilling af underkniven (09)	10
5.3	Isætning af opsamleren (10)	10
6	Arbejdsanvisninger	10
7	Service og vedligeholdelse	10
8	Opbevaring	10
9	Hjælp ved fejl	11
10	Kundeservice/service	11
11	Garanti	11

1 OM DENNE BRUGSANVISNING

- Den tyske udgave er den originale brugsanvisning. Alle andre sprog er oversættelser af den originale brugsanvisning.
- Opbevar denne brugsanvisning, så du altid kan slå op i den, når du har brug for informationer om maskinen.
- Overdrag kun maskinen til andre personer sammen med denne brugsanvisning.

- Læs og overhold sikkerhedsanvisningerne og advarselserne i denne brugsanvisning.

1.1 Symboler på forsiden

Symbol	Betydning
	Læs denne brugsanvisning omhyggeligt, før du tager maskinen i brug. Dette er en forudsætning for, at du kan arbejde sikkert og håndtere maskinen uden problemer.
	Brugsanvisning

1.2 Symboler og signalord

⚠ FARE! Indikerer en umiddelbar farlig situation, som, hvis den ikke undgås, er livsfarlig eller medfører alvorlige kvæstelser.

⚠ ADVARSEL! Indikerer en potentiel farlig situation, som, hvis den ikke undgås, kan være livsfarlig eller medføre alvorlige kvæstelser.

⚠ FORSIGTIG! Indikerer en potentiel farlig situation, som, hvis den ikke undgås, kan medføre mindre eller moderate kvæstelser.

OBS! Indikerer en situation, som, hvis den ikke undgås, kan medføre tingsskade.

i BEMÆRK Specielle anvisninger, der gør dig i stand til at forstå og håndtere maskinen bedre.

2 PRODUKTBESKRIVELSE

2.1 Tilsigtet brug

Denne cylinderklipper er beregnet til at klippe græsplæne på privat område. Enhver anden brug eller en brug, der går ud over den beskrive, samt ikke godkendte om- eller påbygninger er mod den tilsigtede brug og bevirker, at garantien bortfalder, og at fabrikantens ansvar med henblik på skader, der påføres brugeren eller udenforstående, bortfalder.

2.2 Forudsigelig forkert brug

Maskinen er hverken beregnet til erhvervs-mæssig brug i offentlige parker, på sportspladser eller i forbindelse med landbrug og skovdrift.

2.3 Restrisici

Der er altid en risiko, som ikke kan udelukkes, selv ved korrekt brug. Maskinens art og udførelse kan medføre følgende mulige farer alt efter bru- gen:

- Afklippet materiale, jord og små sten kan bli- ve slynget væk.
- Indånding af partikler fra det afskårne græs, når der ikke bæres åndedrætsværn.
- Snitsår, hvis der gribes ind i den roterende kniv.

2.4 Produktoversigt (01)

Produktoversigten (01) giver et overblik over ma- skinen.

Nr.	Komponent
1	Håndtag
2	Spindel med knive
3	Underkniv
4	Støttehjul
5	Fjederbolt til højdejustering
6	Opsamler
7	Holdestrop til opsamler

2.5 Leveringsomfang (02)

Leveringsomfanget omfatter de her oplyste de komponenter. Kontroller, at alle komponenter er vedlagt:

Nr.	Komponent
1	Greb på håndtaget
2	Overdele til håndtag (2x)
3	Underdele til håndtag (2x)
4	Cylinderklipper
5	Bøjleramme til opsamler
6	Opsamler
7	Skruer M6 x 35 (8x)
8	Stjernegreb M6 (8x)

3 SIKKERHEDSANVISNINGER

- Denne maskine kan bruges af børn i alderen 8 år og derover og personer med nedsatte fy- siske, sensoriske eller mentale evner, eller manglende erfaring og viden, hvis de er un-

der opsyn eller uddannet i sikker brug af ma- skinen og forstår de dermed forbundne risici. Børn må ikke lege med enheden. Brugerens rengøring og vedligeholdelse må ikke foreta- ges af børn uden opsyn.

- Mennesker med meget kraftige og komplek- se begrænsninger kan også have behov for de vejledninger, der er beskrevet her.

3.1 Øvelse

- Læs brugsanvisningen omhyggeligt igennem. Sæt dig ind i komponenternes funktion samt maskinens korrekte brug.
- Klip aldrig, når andre - særligt personer og dyr - er i nærheden.
- Maskinen må ikke betjenes, hvis du er påvir- ket af alkohol, narkotika eller medicin.

3.2 Forberedende forholdsregler

- Brug altid solidt fodtøj og lange bukser, når du bruger maskinen. Brug ikke maskinen, hvis du ikke har sko på eller kun har lette sandaler på.
- Kontroller terrænet, hvorpå maskinen skal bruges, og fjern alle ting, som maskinen kan gribe fat i og slynge bort.
- Kontrollér, om knivene, boltene og selve skæremodulet er slidt eller beskadiget, før maskinen bruges.

3.3 Håndtering

- Slå kun græs i dagslys eller med god kunstig belysning.
- Sørg for godt fodfæste på skråninger.
- Klip græsset på tværs af skråningen, aldrig op og nedefter.
- Klip ikke græsset på meget stejle skråninger.
- Før aldrig hænder eller fødder ind under de roterende dele. Hold afstand til udkaståbnin- gen.

3.4 Vedligeholdelse og opbevaring

- Sørg for, at alle møtrikker, bolte og skruer er spændt fast og at maskinen er i en sikker ar- bejdstilstand.
- Sørg under indstillingen af maskinen for, fing- rene ikke klemmes mellem de roterende kni- ve og maskinens ubevægelige dele.
- Udskift slidte eller beskadigede dele af hen- syn til sikkerheden. Brug kun originale reser- vedele og originalt tilbehør.

4 MONTERING

⚠ ADVARSEL! Fare ved ufuldstændig montering! Bruges en ufuldstændigt monteret maskine, kan det medføre alvorlige kvæstelser.

- Maskinen må kun betjenes, når den er helt monteret!

4.1 Montering af håndtaget (03 - 05)

Se billederne (03) til (05).

4.2 Montering af opsamler (06 - 07)

Se billederne (06) og (07).

5 BETJENING

5.1 Indstilling af klippehøjde (08)

Klippehøjden indstilles ved at justere støttehjulets højde. Støtتهjulet skal have samme højde på begge sider.

1. Træk fjederboltene (08/1) på begge sider udad.
2. Drej håndtag (08/2) og støttehjul (08/3) (08/a), indtil den ønskede klippehøjde er nået.
3. Lad fjederboltene på begge sider gå i hak i det samme hul (08/4).

5.2 Indstilling af underkniven (09)

Underkniven skal indstilles, når græsset ikke længere slås pænt og regelmæssigt.

1. Løsn justeringsmøtrikken (09/1) på begge sider.
2. Juster underkniven (09/2), til cylinderknivene (09/3) berører underkniven let ved drejning.

Underkniven er korrekt indstillet, når et ark papir kan klippes mellem knivene ved drejning.

5.3 Isætning af opsamleren (10)

1. Sæt opsamleren med krogene (10/1) på siderne af støttehjulet (10/2) (10/a).
2. Fastgør opsamleren på håndtaget med holdestroppen (som på billede 01).

6 ARBEJDSANVISNINGER

Slå plænen, mens den stadig er kort. Jo højere plænen er, jo mere kraft kræves der til at slå plænen.

7 SERVICE OG VEDLIGEHOLDELSE

⚠ ADVARSEL! Fare for snitsår. Der er fare for snitsår, hvis de skarpe cylinderknive samt underkniven berøres.

- Bær altid handsker under vedligeholdelse, pleje samt rengøring af maskinen.

OBS! Fare på grund af vand. Rengøring med en højtryksrenser beskadiger maskinen.

- Sprøjt ikke vand på maskinen.
- Brug udelukkende håndkost, børste eller en fugtig klud.

Aflejringer påvirker klippekvaliteten og græsudkastet.

1. Rengør maskinen umiddelbart efter plæneklipningen.
2. Smør cylinderklipperens knive og underkniven let med en tyndtflydende olie.

8 OPBEVARING

1. Rengør maskinen grundigt (se *kapitel 7 "Service og vedligeholdelse", Side 10*).
2. Opbevar så vidt muligt maskinen på et tørt sted.

9 HJÆLP VED FEJL

⚠ FORSIGTIG! Fare for personskader. Skarpe samt bevægelige maskindele kan medføre kvæstelser.

- Bær altid handsker under vedligeholdelse, pleje samt rengøring af maskinen!

i BEMÆRK Henvend dig til vores kundeservice ved forekomst af fejl, der ikke er anført i denne tabel, eller som du ikke selv kan afhjælpes.

Fejl	Årsag	Afhjælpning
Usædvanlig støj	Løse skruer eller dele	Efterspænd skruerne.
	Fremmedlegemer i klippekni-ven	Fjern fremmedlegeme.
	Hakker på klippekni-ven	Slib hakkerne af med en slibe- sten.
Plænen klippes ikke længere ordentligt	Klippekni-vene rører for meget ved hinanden.	Indstil underkni-ven.
	Forkert indstilling af klippekni- vene	Indstil underkni-ven.
	Sløve klippekni-ve	Efterslib eller udskift klippekni- vene.
	For høj plæne	Klip græsplænen kortere med en motordrevet plæneklipper.

10 KUNDESERVICE/SERVICE

Henvend dig til nærmeste AL-KO serviceværk-
sted ved spørgsmål til garanti, reparation eller re-

serveede. Disse oplysninger findes på internettet
på adressen:
www.al-ko.com/service-contacts

11 GARANTI

Inden for den lovbestemte reklamationsperiode reparerer eller udskifter vi efter eget skøn eventuelle materiale- eller fabriktionsfejl på maskinen. Reklamationsperioden bestemmes af loven i det land, hvor maskinen er købt.

Vores garanti gælder kun, hvis:

- brugsanvisningen følges
- maskinen behandles korrekt
- der bruges originale reservedele

Garantien bortfalder ved:

- egenhændige forsøg på reparation
- egenhændige tekniske ændringer
- ukorrekt brug

Følgende er ikke omfattet af garantien:

- Laks-kader, der skyldes normal slitage
- Sliddele, der er markeret med ramme xxxxxx (x) på reservedelslisten

Garanti-perioden begynder med købet foretaget af den første slutforbruger. Datoen på købskvitterin-
gen er gældende. Kontakt forhandleren, hvor maskinen er købt, eller den nærmeste autoriserede kun-
deservice. Medbring denne erklæring og den originale købskvittering. Denne erklæring berører ikke
købers lovbestemte rettigheder over for sælger på grund af mangler.

TRANSLATION OF THE ORIGINAL INSTRUCTIONS FOR USE

Contents



1	About these operating instructions	12
1.1	Symbols on the title page	12
1.2	Legends and signal words	12
2	Product description	12
2.1	Designated use	12
2.2	Possible foreseeable misuse	13
2.3	Residual risks	13
2.4	Product overview (01)	13
2.5	Scope of supply (02)	13
3	Safety instructions	13
3.1	Training	13
3.2	Preparatory measures	13
3.3	Handling	13
3.4	Maintenance and storage	13
4	Assembly	14
4.1	Assembly of the handlebar (03 - 05) ..	14
4.2	Assembly of the grass collector (06 - 07)	14
5	Operation	14
5.1	Setting the cutting height (08)	14
5.2	Adjusting the counterblade (09)	14
5.3	Attaching the grass collector (10).....	14
6	Work instructions	14
7	Maintenance and care	14
8	Storage	14
9	Help in case of malfunctions	15
10	After-Sales / Service	15
11	Guarantee	15

1 ABOUT THESE OPERATING INSTRUCTIONS

- The German version is the original operating instructions. All additional language versions are translations of the original operating instructions.
- Always safeguard these operating instructions so that they can be consulted if you need any information about the appliance.

- Only pass on the appliance to other persons together with these operating instructions.
- Comply with the safety and warning information in these operating instructions.

1.1 Symbols on the title page

Symbol	Meaning
	It is essential to read through these operating instructions carefully before start-up. This is essential for safe working and trouble-free handling.
	Operating instructions

1.2 Legends and signal words

⚠ DANGER! Denotes an imminently dangerous situation which will result in fatal or serious injury if not avoided.

⚠ WARNING! Denotes a potentially dangerous situation which can result in fatal or serious injury if not avoided.

⚠ CAUTION! Denotes a potentially dangerous situation which can result in minor or moderate injury if not avoided.

IMPORTANT! Denotes a situation which can result in material damage if not avoided.

ℹ NOTE Special instructions for ease of understanding and handling.

2 PRODUCT DESCRIPTION

2.1 Designated use

This appliance is intended for mowing a lawn in non-commercial applications. Any other use, including unauthorised conversions or add-ons, are regarded as contrary to the intended use and will result in the warranty becoming void; this means the manufacturer will reject any responsibility for damage and/or injury suffered by the user or third parties.

2.2 Possible foreseeable misuse

The tool is designed neither for commercial use in public parks and sports facilities, nor for use in farming and forestry.

2.3 Residual risks

Even during correct use of the appliance, there is always a certain residual risk that cannot be excluded. Depending on the use, the following potential risks can be derived from the type and construction of the appliance:

- Throwing out of cuttings, soil and small stones.
- Inhalation of cuttings particles if no breathing protection is worn.
- Lacerations from reaching into the rotating cutting blade.

2.4 Product overview (01)

The product overview (01) provides an overview of the appliance.

No.	Component
1	Handlebar
2	Spindle with blades
3	Counterblade
4	Roller
5	Spring bolts for height adjustment
6	Grass collector
7	Attachment strap for grass collector

2.5 Scope of supply (02)

The items listed here are included as standard. Check that all items are present:

No.	Component
1	Grip on handlebar
2	Upper parts for handlebar (x2)
3	Lower parts for handlebar (x2)
4	Cylinder mower
5	Bracket frame for grass collector
6	Grass collector
7	M6 x 35 bolts (x8)
8	M6 star grip nuts (x8)

3 SAFETY INSTRUCTIONS

- This appliance can be used by children of 8 years and older and by persons with reduced physical, sensory or mental capabilities, or those lacking experience and knowledge, if they are supervised or have been instructed with regard to the safe use of the appliance and the ensuing risks. Children must not be allowed to play with the appliance. Cleaning and maintenance must not be carried out by children without supervision.
- People with very strong and complex restrictions may have needs that exceed the instructions described here.

3.1 Training

- Read the operating instructions carefully. Familiarise yourself with the control devices and the correct use of the appliance.
- Never mow when there is anyone, especially children or animals, in the vicinity.
- Do not operate the appliance if you are under the influence of alcohol, drugs or medication.

3.2 Preparatory measures

- Always wear sturdy shoes and long trousers when operating the appliance. Do not operate the appliance when barefoot or wearing light sandals.
- Check the area where the appliance is being used and remove any objects that could be picked up and flung out by the appliance.
- Before using the appliance, always check if the cutting blades, fastening bolts and the entire mowing unit are worn or damaged.

3.3 Handling

- Only mow during daylight hours or with good artificial lighting.
- Always make sure that you have a good standing position on slopes.
- Mow across the slope, never up or down.
- Do not mow on very steep slopes.
- Never put your hands or feet on or under rotating parts. Always keep away from the ejection opening.

3.4 Maintenance and storage

- Make sure that all nuts, bolts and screws are tightened and the appliance is in a safe working condition.
- When adjusting the appliance, make sure that your fingers are not trapped between

moving cutting blades and stationary parts of the appliance.

- Replace worn or damaged parts due to safety reasons. Only use original spare parts and accessories.

4 ASSEMBLY

⚠ WARNING! Danger if assembly is not carried out completely! Operation of an incompletely assembled appliance can result in serious injury.

- Operate the device only when it is fully assembled!

4.1 Assembly of the handlebar (03 - 05)

See images (03) to (05).

4.2 Assembly of the grass collector (06 - 07)

See images (06) and (07).

5 OPERATION

5.1 Setting the cutting height (08)

The cutting height is set by adjusting the height of the roller. The roller must be at the same height on both sides.

1. Pull the spring bolts (08/1) outwards on both sides.
2. Turn (08/a) the lever (08/2) including roller (08/3), until the required cutting height is achieved.
3. Fit the spring bolts on both sides into the same hole (08/4).

5.2 Adjusting the counterblade (09)

The counterblade must be set when the grass is no longer being cut cleanly and evenly.

1. Turn the adjusting nut (09/1) on both sides.
2. Move the counterblade (09/2) until the spindle blade (09/3) brushes gently over the counterblade when turning.

The counterblade is correctly set when a sheet of paper between the blades is cut when the spindle is turned.

5.3 Attaching the grass collector (10)

1. Suspend (10/a) the grass collector using the hooks (10/1) onto the sides of the roller (10/2).
2. Fasten the grass collector onto the handlebar with the attachment strap (as shown in figure 01).

6 WORK INSTRUCTIONS

Mow the lawn while it is still short. The longer the lawn, the higher the force required.

7 MAINTENANCE AND CARE

⚠ WARNING! Danger of cuts and lacerations. Danger of cuts and lacerations when reaching into sharp-edged, moving appliance parts and into cutting tools.

- Always wear protective gloves during maintenance, care and cleaning work.

IMPORTANT! Danger from water. Cleaning using a high-pressure cleaner will damage the appliance.

- Do not spray the appliance with water.
- Only use a hand-held brush, bristle brush and a damp cloth.

Accumulations of material have an adverse effect on the cutting quality and grass discharge.

1. Clean the appliance immediately after mowing.
2. Lightly lubricate the blades on the spindle and the counterblade using a low viscosity oil.

8 STORAGE

1. Thoroughly clean the appliance (see *chapter 7 "Maintenance and care", page 14*).
2. Store the appliance in a cool, dry place.

9 HELP IN CASE OF MALFUNCTIONS

⚠ CAUTION! Risk of injury. Sharp-edged and moving appliance parts can lead to injury.

- Always wear protective gloves during maintenance, care and cleaning work.

ℹ NOTE For malfunctions that are not listed in this table or that you cannot resolve yourself, please contact our customer service.

Malfunction	Cause	Remedy
Unusual noises	Loose bolts or parts	Re-tighten screws.
	Foreign body in the cutting blade	Remove foreign body.
	Nick on the cutting blades	Grind away the nick using a grinding stone.
	Too much contact between the cutting blades.	Adjust the blade system.
Lawn not cleanly cut	Incorrect setting of the cutting blades	Adjust the blade system.
	Blunt cutting blades	Regrind or replace cutting blades.
	Lawn too long	Mow the lawn shorter using a motor-driven lawnmower.

10 AFTER-SALES / SERVICE

In the event of questions of warranty, repair or spare parts, please contact your nearest AL-KO Service

Centre. These can be found on the Internet at: www.al-ko.com/service-contacts

11 GUARANTEE

We will resolve any material or manufacturing faults on the appliance during the legal warranty period for claims relating to faults, in accordance with our choice either to repair or replace. The legal warranty period is determined by the legislation of the country in which the appliance was purchased.

Our warranty promise applies only if:

- These operating instructions are heeded
- The appliance is handled correctly
- Original spare parts have been used

The warranty becomes void in the case of:

- Unauthorised repair attempts
- Unauthorised technical modifications
- Non-intended use

The guarantee excludes:

- Paint damage that can be attributed to normal wear and tear
- Wear parts that are marked with a frame xxxxxx (x) on the spare parts card

The guarantee period commences with purchase by the first end user. The date on the proof of purchase is decisive. In the event of a guarantee claim, please take this guarantee declaration and the original proof of purchase, and contact your dealer or the nearest authorised customer service centre. This statement does not affect the purchaser's statutory claims for defects against the vendor.

ORIGINAL-BETRIEBSANLEITUNG

Inhaltsverzeichnis


1	Zu dieser Betriebsanleitung	16
1.1	Symbole auf der Titelseite	16
1.2	Zeichenerklärungen und Signalwörter	16
2	Produktbeschreibung	16
2.1	Bestimmungsgemäße Verwendung ...	16
2.2	Möglicher vorhersehbarer Fehlgebrauch	17
2.3	Restrisiken	17
2.4	Produktübersicht (01)	17
2.5	Lieferumfang (02)	17
3	Sicherheitshinweise	17
3.1	Training	17
3.2	Vorbereitende Maßnahmen	17
3.3	Handhabung	17
3.4	Wartung und Lagerung	18
4	Montage	18
4.1	Montage des Führungsholms (03 - 05)	18
4.2	Montage des Grasfangkorbs (06 - 07)	18
5	Bedienung	18
5.1	Schnitthöhe einstellen (08)	18
5.2	Gegenmesser einstellen (09)	18
5.3	Grasfangkorb einhängen (10)	18
6	Arbeitshinweise	18
7	Wartung und Pflege	18
8	Lagerung	18
9	Hilfe bei Störungen	19
10	Kundendienst/Service	19
11	Garantie	19

1 ZU DIESER BETRIEBSANLEITUNG

- Bei der deutschen Version handelt es sich um die Original-Betriebsanleitung. Alle weiteren Sprachversionen sind Übersetzungen der Original-Betriebsanleitung.
- Bewahren Sie diese Betriebsanleitung immer so auf, dass Sie darin nachlesen können, wenn Sie eine Information zum Gerät benötigen.

- Geben Sie das Gerät nur mit dieser Betriebsanleitung an andere Personen weiter.
- Lesen und beachten Sie die Sicherheits- und Warnhinweise in dieser Betriebsanleitung.

1.1 Symbole auf der Titelseite

Symbol	Bedeutung
	Lesen Sie unbedingt vor der Inbetriebnahme diese Betriebsanleitung sorgfältig durch. Dies ist die Voraussetzung für sicheres Arbeiten und störungsfreie Handhabung.
	Betriebsanleitung

1.2 Zeichenerklärungen und Signalwörter

⚠ GEFAHR! Zeigt eine unmittelbar gefährliche Situation an, die – wenn sie nicht vermieden wird – den Tod oder eine schwere Verletzung zur Folge hat.

⚠ WARNUNG! Zeigt eine potenziell gefährliche Situation an, die – wenn sie nicht vermieden wird – den Tod oder eine schwere Verletzung zur Folge haben könnte.

⚠ VORSICHT! Zeigt eine potenziell gefährliche Situation an, die – wenn sie nicht vermieden wird – eine geringfügige oder mäßige Verletzung zur Folge haben könnte.

⚠ ACHTUNG! Zeigt eine Situation an, die – wenn sie nicht vermieden wird – Sachschäden zur Folge haben könnte.

i HINWEIS Spezielle Hinweise zur besseren Verständlichkeit und Handhabung.

2 PRODUKTBESCHREIBUNG

2.1 Bestimmungsgemäße Verwendung

Dieses Gerät ist zum Mähen eines Rasenbodens im privaten Bereich bestimmt. Jede andere oder darüber hinausgehende Verwendung sowie unerlaubte Um- oder Anbauten werden als Zweckentfremdung angesehen und haben den Ausschluss der Gewährleistung und die Ablehnung jeder Ver-

antwortung gegenüber Schäden des Benutzers oder Dritter seitens des Herstellers zur Folge.

2.2 Möglicher vorhersehbarer Fehlgebrauch

Das Gerät ist weder für den gewerblichen Einsatz in öffentlichen Parks und Sportstätten noch für den Einsatz in der Land- und Forstwirtschaft konzipiert.

2.3 Restrisiken

Auch bei sachgemäßer Verwendung des Geräts bleibt immer ein gewisses Restrisiko, das nicht ausgeschlossen werden kann. Aus Art und Konstruktion des Geräts können die folgenden potenziellen Gefährdungen je nach Verwendung abgeleitet werden:

- Wegschleudern von Schnittgut, Erde und kleinen Steinen.
- Einatmen von Schnittgutpartikeln, wenn kein Atemschutz getragen wird.
- Schnittverletzungen beim Hineingreifen in das sich drehende Schneidmesser.

2.4 Produktübersicht (01)

Die Produktübersicht (01) gibt einen Überblick über das Gerät.

Nr.	Bauteil
1	Führungsholm
2	Spindel mit Messern
3	Gegenmesser
4	Laufrolle
5	Federbolzen für Höhenverstellung
6	Grasfangkorb
7	Halteriemern für Grasfangkorb

2.5 Lieferumfang (02)

Zum Lieferumfang gehören die hier aufgelisteten Positionen. Prüfen Sie, ob alle Positionen enthalten sind:

Nr.	Bauteil
1	Griff am Führungsholm
2	Oberteile für Führungsholm (2x)
3	Unterteile für Führungsholm (2x)
4	Spindelmäher
5	Bügelgestell für Grasfangkorb

Nr.	Bauteil
6	Grasfangkorb
7	Schrauben M6 x 35 (8x)
8	Sterngriffmuttern M6 (8x)

3 SICHERHEITSHINWEISE

- Dieses Gerät kann von Kindern ab 8 Jahren und darüber sowie von Personen mit verringerten physischen, sensorischen oder mentalen Fähigkeiten oder Mangel an Erfahrung und Wissen benutzt werden, wenn sie beaufsichtigt oder bezüglich des sicheren Gebrauchs des Gerätes unterwiesen wurden und die daraus resultierenden Gefahren verstehen. Kinder dürfen nicht mit dem Gerät spielen. Reinigung und Benutzerwartung dürfen nicht von Kindern ohne Beaufsichtigung durchgeführt werden.
- Personen mit sehr starken und komplexen Einschränkungen können Bedürfnisse über die hier beschriebenen Anweisungen hinaus haben.

3.1 Training

- Lesen Sie die Betriebsanleitung sorgfältig. Machen Sie sich mit den Stellteilen und dem richtigen Gebrauch des Geräts vertraut.
- Mähen Sie niemals, während Personen, besonders Kinder oder Tiere in der Nähe sind.
- Gerät nicht unter Einfluss von Alkohol, Drogen oder Medikamenten bedienen.

3.2 Vorbereitende Maßnahmen

- Tragen Sie beim Betrieb des Geräts immer festes Schuhwerk und lange Hosen. Betreiben Sie das Gerät nicht barfußig oder in leichten Sandalen.
- Überprüfen Sie das Gelände, auf dem das Gerät eingesetzt wird, und entfernen Sie alle Gegenstände, die vom Gerät erfasst und weggeschleudert werden können.
- Prüfen Sie immer vor dem Gebrauch des Geräts, ob die Schneidmesser, Befestigungsbolzen und die gesamte Schneideinheit abgenutzt oder beschädigt sind.

3.3 Handhabung

- Mähen Sie nur bei Tageslicht oder bei guter künstlicher Beleuchtung.
- Achten Sie an Hängen immer auf einen guten Stand.

- Mähen Sie quer zum Hang, niemals auf- oder abwärts.
- Mähen Sie nicht an übermäßig steilen Hängen.
- Führen Sie niemals Hände oder Füße an oder unter sich drehende Teile. Halten Sie sich immer entfernt von der Auswurföffnung.

3.4 Wartung und Lagerung

- Sorgen Sie dafür, dass alle Muttern, Bolzen und Schrauben fest angezogen sind und das Gerät in einem sicheren Arbeitszustand ist.
- Achten Sie beim Einstellen des Geräts darauf, dass keine Finger zwischen sich bewegenden Schneidmessern und feststehenden Geräteteilen eingeklemmt werden.
- Ersetzen Sie aus Sicherheitsgründen abgenutzte oder beschädigte Teile. Verwenden Sie ausschließlich Originalersatzteile und -zubehör.

4 MONTAGE

⚠️ WARNUNG! Gefahren durch unvollständige Montage! Der Betrieb eines unvollständig montierten Geräts kann zu schweren Verletzungen führen.

- Betreiben Sie das Gerät nur, wenn es vollständig montiert ist!

4.1 Montage des Führungsholms (03 - 05)

Siehe die Bilder (03) bis (05).

4.2 Montage des Grasfangkorbs (06 - 07)

Siehe die Bilder (06) und (07).

5 BEDIENUNG

5.1 Schnitthöhe einstellen (08)

Die Schnitthöhe wird durch Höhenverstellung der Laufrolle eingestellt. Die Laufrolle muss auf beiden Seiten dieselbe Höhe haben.

1. Die Federbolzen (08/1) auf beiden Seiten nach außen ziehen.
2. Hebel (08/2) samt Laufrolle (08/3) soweit drehen (08/a), bis die gewünschte Schnitthöhe erreicht ist.
3. Federbolzen auf beiden Seiten in das gleiche Loch (08/4) einrasten.

5.2 Gegenmesser einstellen (09)

Das Gegenmesser muss eingestellt werden, wenn das Gras nicht mehr sauber und gleichmäßig geschnitten wird.

1. Stellmutter (09/1) auf beiden Seiten locker drehen.
2. Gegenmesser (09/2) so verschieben, bis die Spindelmesser (09/3) beim Drehen leicht über das Gegenmesser streifen.

Das Gegenmesser ist richtig eingestellt, wenn beim Drehen der Spindel ein Blatt Papier zwischen den Messern geschnitten wird.

5.3 Grasfangkorb einhängen (10)

1. Grasfangkorb mit den Haken (10/1) an den Seiten der Laufrolle (10/2) einhängen (10/a).
2. Grasfangkorb mit dem Halteriemen am Führungsholm befestigen (wie im Bild 01).

6 ARBEITSHINWEISE

Mähen Sie den Rasen, wenn er noch kurz ist. Je höher der Rasen, desto höher ist der Kraftaufwand.

7 WARTUNG UND PFLEGE

⚠️ WARNUNG! Gefahr von Schnittverletzungen. Gefahr von Schnittverletzungen beim Hineingreifen in scharfkantige und sich bewegende Geräteteile sowie in Schneidwerkzeuge.

- Tragen Sie bei Wartungs-, Pflege- und Reinigungsarbeiten immer Schutzhandschuhe.

⚠️ ACHTUNG! Gefahr durch Wasser. Die Reinigung mit einem Hochdruckreiniger beschädigt das Gerät.

- Spritzen Sie das Gerät nicht mit Wasser ab.
- Benutzen Sie ausschließlich Handfeger, Bürste und einen feuchten Lappen.

Ablagerungen beeinträchtigen die Schnittqualität und den Grasauswurf.

1. Gerät direkt nach dem Mähen reinigen.
2. Messer der Spindel und das Gegenmesser mit einem dünnflüssigen Öl leicht einölen.

8 LAGERUNG

1. Gerät gründlich reinigen (siehe *Kapitel 7 "Wartung und Pflege", Seite 18*).
2. Gerät an einem möglichst trockenen Ort aufbewahren.

9 HILFE BEI STÖRUNGEN

⚠ VORSICHT! Verletzungsgefahr. Scharfkantige und sich bewegende Geräteteile können zu Verletzungen führen.

- Tragen Sie bei Wartungs-, Pflege- und Reinigungsarbeiten immer Schutzhandschuhe!

ℹ HINWEIS Wenden Sie sich bei Störungen, die nicht in dieser Tabelle aufgeführt sind oder nicht selbst behoben werden können, an unseren Kundendienst.

Störung	Ursache	Beseitigung
Ungewöhnliche Geräusche	Lose Schrauben bzw. Teile	Schrauben nachziehen.
	Fremdkörper im Schneidmesser	Fremdkörper entfernen.
	Scharte auf Schneidmesser	Scharte mit Schleifstein abschleifen.
	Schneidmesser berühren sich zu stark.	Schneidwerk einstellen.
Unsauberer Rasenschnitt	Falsche Einstellung der Schneidmesser	Schneidwerk einstellen.
	Stumpfe Schneidmesser	Schneidmesser nachschleifen oder austauschen.
	Zu hoher Rasen	Rasen mit motorbetriebenen Rasenmäher kürzer mähen.

10 KUNDENDIENST/SERVICE

Bei Fragen zu Garantie, Reparatur oder Ersatzteilen wenden Sie sich bitte an Ihre nächstgelegene

AL-KO Servicestelle. Diese finden Sie im Internet unter folgender Adresse:
www.al-ko.com/service-contacts

11 GARANTIE

Etwaige Material- oder Herstellungsfehler am Gerät beseitigen wir während der gesetzlichen Verjährungsfrist für Mängelansprüche entsprechend unserer Wahl durch Reparatur oder Ersatzlieferung. Die Verjährungsfrist bestimmt sich jeweils nach dem Recht des Landes, in dem das Gerät gekauft wurde.

Unsere Garantiezusage gilt nur bei:

- Beachten dieser Betriebsanleitung
- Sachgemäßer Behandlung
- Verwenden von Original-Ersatzteilen

Die Garantie erlischt bei:

- Eigenmächtigen Reparaturversuchen
- Eigenmächtigen technischen Veränderungen
- Nicht bestimmungsgemäßer Verwendung

Von der Garantie ausgeschlossen sind:

- Lackschäden, die auf normale Abnutzung zurückzuführen sind
- Verschleißteile, die auf der Ersatzteilkarte mit Rahmen xxxxxx (x) gekennzeichnet sind

Die Garantiezeit beginnt mit dem Kauf durch den ersten Endabnehmer. Maßgebend ist das Datum auf dem Kaufbeleg. Wenden Sie sich bitte mit dieser Erklärung und dem Original-Kaufbeleg an Ihren Händler oder die nächste autorisierte Kundendienststelle. Die gesetzlichen Mängelansprüche des Käufers gegenüber dem Verkäufer bleiben durch diese Erklärung unberührt.

ÖVERSÄTTNING AV ORIGINALBRUKSANVISNING

Innehållsförteckning



1	Om denna bruksanvisning	20
1.1	Symbol på titelsida	20
1.2	Teckenförklaring och signalord	20
2	Produktbeskrivning	20
2.1	Avsedd användning	20
2.2	Förutsebar felanvändning	20
2.3	Resterande risker	21
2.4	Produktöversikt (01)	21
2.5	Leveransomfattning (02)	21
3	Säkerhetsanvisningar	21
3.1	Träning	21
3.2	Förberedande åtgärder	21
3.3	Hantering	21
3.4	Underhåll och lagring	21
4	Montering	22
4.1	Montering styrhandtag (03 - 05)	22
4.2	Montering uppsamlare (06 - 07)	22
5	Användning	22
5.1	Ställa in kliphöjden (08)	22
5.2	Ställa in motkniv (09)	22
5.3	Hänga in uppsamlare (10)	22
6	Arbetsanvisningar	22
7	Underhåll och skötsel	22
8	Förvaring	22
9	Avhjälpa fel	23
10	Kundtjänst/service	23
11	Garanti	23

1 OM DENNA BRUKSANVISNING

- Den tyska versionen utgör bruksanvisningen i original. Alla andra språkversioner är översättningar av bruksanvisningen i original.
- Förvara alltid bruksanvisningen så att du alltid kan slå upp i den när du behöver information om maskinen.
- Lämna bara vidare maskinen till andra personer tillsammans med denna bruksanvisning.

- Läs och beakta säkerhets- och varningsanvisningar i denna bruksanvisning.

1.1 Symbol på titelsida

Symbol	Betydelse
	Det är viktigt att läsa igenom denna bruksanvisning noggrant före drifttagningen. Detta är en förutsättning för en säker hantering utan problem.
	Bruksanvisning

1.2 Teckenförklaring och signalord

⚠ FARA! Anger en omedelbart farlig situation, som om den inte undviks, kan leda till dödsfall eller svåra personskador.

⚠ WARNING! Anger en potentiellt farlig situation, som om den inte undviks, kan leda till dödsfall eller svåra personskador.

⚠ OBSERVERA! Anger en potentiellt farlig situation, som om den inte undviks, kan leda till mindre eller medelsvåra personskador.

OBS! Anger en situation, som om den inte undviks, kan leda till materiella skador.

i ANMÄRKNING Speciella anvisningar för bättre förståelse och handhavande.

2 PRODUKTBESKRIVNING

2.1 Avsedd användning

Detta redskap är avsett för att klippa en gräsmatta inom privat område. All annan användning samt otillåten ombyggnad eller tillbyggnad anses som felaktig användning och betyder att garantin går förlorad samt att tillverkaren fransäger sig allt ansvar vad gäller skador hos användare eller tredje man.

2.2 Förutsebar felanvändning

Maskinen är inte konstruerad för yrkesmässig användning, t.ex. i allmänna parker, sportanläggningar eller jord- och skogsbruk.

2.3 Resterande risker

Även vid korrekt användning av redskapet finns det alltid kvarvarande risker som inte helt kan elimineras. Beroende på hur redskapet används kan man av dess typ och konstruktion förutse följande risker:

- Avskuret gräs, jord och småsten slungas iväg.
- Inandning av klippningspartiklar om man inte bär andningskydd.
- Skårskador vid beröring av roterande skärkniv.

2.4 Produktöversikt (01)

Produktöversikten (01) ger en överblick över maskinen.

Nr.	Komponent
1	Styrstäng
2	Spindelcylinder med knivar
3	Motkniv
4	Löprulle
5	Fjäderbult för höjdställning
6	Uppsamlare
7	Rem för uppsamlare

2.5 Leveransomfattning (02)

I leveransen ingår alla här listade komponenter. Kontrollera så att alla komponenter finns med:

Nr.	Komponent
1	Handtag på styrhandtag
2	Överdelar för styrhandtag (2x)
3	Underdelar för styrhandtag (2x)
4	Cylinderklippare
5	Bygelstativ för uppsamlare
6	Uppsamlare
7	Skrivar M6 x 35 (8x)
8	Stjärnuttrar M6 (8x)

3 SÄKERHETSANVISNINGAR

- Denna apparat kan användas av barn över 8 år och äldre, liksom av personer med nedsatt fysisk, sensorisk eller mental förmåga eller brist på erfarenhet och kunskap om de

hålls under uppsikt eller instrueras om säker användning av apparaten och om de risker som kan uppstå. Barn får inte leka med utrustningen. Rengöring och underhåll får inte utföras av barn utan tillsyn.

- Personer med mycket starka och komplexa begränsningar kan ha behov utöver de instruktioner som beskrivs här.

3.1 Träning

- Läs igenom bruksanvisningen noggrant. Bekanta dig med manöverdonen och korrekt användning av redskapet.
- Klipp aldrig när personer, speciellt barn, eller djur vistas i närheten.
- Använd inte redskapet om du är påverkad av alkohol, droger eller medicin.

3.2 Förberedande åtgärder

- Bär alltid hårda skor och långbyxor under drift. Använd inte redskapet barfota eller i låta sandaler.
- Kontrollera den terräng på vilken redskapet ska användas och ta bort alla föremål som skulle kunna fångas in av redskapet och slungas iväg.
- Kontrollera alltid före användning av redskapet om skärknivarna, fästbultarna och hela skärenheten är slitna eller skadade.

3.3 Hantering

- Klipp bara vid dagsljus eller vid god artificiell belysning.
- Se till att redskapet står stabilt i sluttningar.
- Klipp tvärs över sluttningen, aldrig uppåt eller nedåt.
- Klipp inte i mycket branta sluttningar.
- Sätt aldrig händer eller fötter vid eller under roterande delar. Håll dig alltid borta från utkastet.

3.4 Underhåll och lagring

- Se till att alla muttrar, bultar och skruvar sitter ordentligt och att redskapet är säkert att arbeta med.
- Se vid inställning av redskapet till att inga fingrar kläms mellan skärknivar i rörelse och fasta redskapsdelar.
- Byt av säkerhetskäl ut nedslitna eller skadade delar. Använd endast originalreservdelar och originaltillbehör.

4 MONTERING

⚠ VARNING! Faror p.g.a. ofullständig montering! Drift av ofullständigt monterad maskin kan leda till allvarliga kroppsskador och skador på redskapet.

- Använd endast redskapet när det är fullständigt monterat!

4.1 Montering styrhandtag (03 - 05)

Se bilderna (03) – (05).

4.2 Montering uppsamlare (06 - 07)

Se bilderna (06) och (07).

5 ANVÄNDNING

5.1 Ställa in klipphöjden (08)

Klipphöjden ställs in med löprullens höjdinställning. Löprullen måste ha samma höjd i båda sidor.

1. Dra ut fjäderbulten (08/1) i båda sidor.
2. Vrid spaken (08/2) och löprullen (08/3) så långt (08/a) att önskad klipphöjd föreligger.
3. Låt fjäderbulten fastna i samma hål (08/4) i båda sidor.

5.2 Ställa in motkniv (09)

Motkniven måste ställas in när gräset inte klipps jämt och snyggt.

1. Lossa muttern (09/1) i båda sidor.
2. Skjut motkniven (09/2) så att spindelknivarna (09/3) stryker lätt över motkniven när den roterar.

Motkniven är korrekt inställd när ett pappersark kan skäras mellan knivarna när spindelcylindern roterar.

5.3 Hänga in uppsamlare (10)

1. Häng in uppsamlaren med hakarna (10/1) i löprullens (10/2) sidor (10/a).
2. Sätt fast uppsamlaren i styrhandtaget med remmen (se bild 01).

6 ARBETSANVISNINGAR

Klipp gräset när det fortfarande är kort. Det behövs mer kraft för att klippa högt gräs.

7 UNDERHÅLL OCH SKÖTSEL

⚠ VARNING! Risk för skärskador. Fara för skärskador vid beröring av vassa maskindelar i rörelse liksom knivar.

- Bär alltid skyddshandskar under underhåll, skötsel och rengöring.

OBS! Fara pga vatten. Rengöring med högtryckstvätt skadar redskapet.

- Spola aldrig av redskapet.
- Använd endast handborste, borste och fuktig trasa.

Avlagringar påverkar klippkvaliteten och gräskastet.

1. Rengör redskapet efter användning.
2. Smörj in spindelns knivar och motkniven en aning med lättflytande olja.

8 FÖRVARING

1. Rengör redskapet noga (se *Kapitel 7 "Underhåll och skötsel", sida 22*).
2. Förvara redskapet på ett om möjligt svalt och torrt ställe.

9 AVHJÄLPA FEL

⚠ OBSERVERA! Skaderisk. Vassa maskindelar och delar i rörelse kan orsaka personskador.

- Bär alltid skyddshandskar under underhåll, skötsel och rengöring av maskinen!

ℹ ANMÄRKNING Vänd dig till vår kundtjänst vid fel som inte finns med i den här tabellen eller vid fel som du inte själv kan åtgärda.

Störning	Orsak	Åtgärd
Missljud	Lösa skruvar resp. delar	Dra åt skruvarna.
	Främmande föremål i knivar	Ta bort det främmande föremålet.
	Hack i kniven	Slipa bort hacket i kniven.
Ojämn klippning	Knivar rör sig häftigt.	Ställ in skärverket.
	Felaktig inställning knivar	Ställ in skärverket.
	Slöa knivar	Efterslipa eller byt knivarna.
	För högt gräs	Klipp gräset kortare med motor-driven gräsklippare.

10 KUNDTJÄNST/SERVICE

För frågor om garanti, reparationer och reservdelar vänder man sig till närmaste AL-KO:s service-

center. Kontaktinformation finns på internet, på adressen www.al-ko.com/service-contacts

11 GARANTI

Eventuella material- eller tillverkningsfel på redskapet åtgärdas av oss under den lagstadgade garanti-tiden genom reparation eller ersättningsprodukt, efter vårt gottfinnande. Garantitiden bestäms av gäl-lande lag i det land där redskapet köptes.

Vår garantiförsäkrans gäller enbart om:

- Beakta denna bruksanvisning
- redskapet har hanterats korrekt
- originalreservdelar har använts

Garantin upphör att gälla vid:

- egenmäktiga reparationsförsök
- egenmäktiga tekniska förändringar
- ej avsedd användning

Garantin gäller inte för:

- lackskador som beror på normalt slitage
- Förslitningsdelar, som på reservdelsbladet är inramade xxxxxx (x)

Garantitiden inleds i och med den första slutkundens köp av produkten. Datum på inköpskvittot gäller. Vänd er med detta garantidokument och kvittot till en återförsäljare eller närmaste auktoriserade kund-tjänst. Köparens lagstadgade anspråk gentemot försäljaren berörs inte av denna förklaring.

OVERSETTELSE AV DEN ORIGINALE BRUKSANVISNINGEN

Innhold



1	Om denne bruksanvisningen	24
1.1	Symboler på tittelsiden	24
1.2	Tegnforklaringer og signalord	24
2	Produktbeskrivelse	24
2.1	Tiltenkt bruk	24
2.2	Mulig og påregnelig feil bruk	24
2.3	Restrisiko	25
2.4	Produktoversikt (01)	25
2.5	Leveransens omfang (02)	25
3	Sikkerhetsanvisninger	25
3.1	Opplæring	25
3.2	Forberedende tiltak	25
3.3	Håndtering	25
3.4	Vedlikehold og oppbevaring	25
4	Montering	26
4.1	Montering av styrestangen (03 - 05) ..	26
4.2	Montering av gressoppsamleren (06 - 07)	26
5	Betjening	26
5.1	Still inn klippehøyde (08)	26
5.2	Stille inn motkniv (09)	26
5.3	Henge på gressoppsamler (10)	26
6	Arbeidsinstrukser	26
7	Vedlikehold og pleie	26
8	Oppbevaring	26
9	Feilsøking	27
10	Kundeservice/service	27
11	Garanti	27

1 OM DENNE BRUKSANVISNINGEN

- Den tyske versjonen er den originale bruksanvisningen. Alle andre språkutgaver er oversettelse av den originale bruksanvisningen.
- Oppbevar bruksanvisningen alltid slik at du kan slå opp i den når du trenger informasjon om maskinen.
- Gi maskinen bare videre til andre personer sammen med denne bruksanvisningen.

- Les og følg sikkerhets- og varselhenvi-sningene i denne bruksanvisningen.

1.1 Symboler på tittelsiden

Symbol	Betydning
	Les grundig gjennom bruksanvisningen før oppstart. Dette er forutsetningen for sikkert arbeid og feilfri håndtering.
	Bruksanvisning

1.2 Tegnforklaringer og signalord

⚠ FARE! Viser til en umiddelbart farlig situasjon som fører til død eller alvorlige personskader hvis den ikke unngås.

⚠ ADVARSEL! Viser til en potensielt farlig situasjon som kan føre til død eller alvorlige personskader hvis den ikke unngås.

⚠ FORSIKTIG! Viser til en potensielt farlig situasjon som kan føre til mindre eller moderate personskader hvis den ikke unngås.

⚠ ADVARSEL! Viser til en potensielt farlig situasjon som kan føre til materielle skader hvis den ikke unngås.

ℹ MERK Spesiell informasjon for bedre forståelighet og håndtering.

2 PRODUKTBEKRIVELSE

2.1 Tiltenkt bruk

Dette apparatet er beregnet for klipping av gressplen på privat område. Enhver annen anvendelse, eller bruk som går utover dette samt ikke godkjent om- og påbygging, anses upassende, og har til følge at garantien ikke lenger gjelder samt at produsenten fraskriver seg ethvert ansvar for skader som påføres brukeren eller tredjepart.

2.2 Mulig og påregnelig feil bruk

Maskinen er verken konsipert for profesjonell anvendelse i offentlige parker og idrettsarenaer eller til bruk innen jord- og skogbruk.

2.3 Restrisiko

Også ved forskriftsmessig bruk av maskinen finnes det en viss restfare som ikke kan utelukkes. Som følge av maskinens type og konstruksjon kan følgende potensielle farer avledes alt etter bruk:

- Utslyngning av kuttmaterialer, jord og små steiner.
- Innånding av kuttmaterialpartikler når det ikke brukes åndedrettsvern.
- Kuttskader ved inngripen i den roterende skjærekniv.

2.4 Produktoversikt (01)

Produktoversikten (01) gir en oversikt over apparatet.

Nr.	Komponent
1	Styrestang
2	Spindel med kniver
3	Motkniv
4	Løperull
5	Fjærbolt for høydejustering
6	Gressoppsamler
7	Holdereim for gressoppsamler

2.5 Leveransens omfang (02)

Leveransens omfang omfatter posisjonene som her ramses opp. Sjekk om alle posisjonene er omfattet:

Nr.	Komponent
1	Håndtak på styrestangen
2	Overdel for styrestang (2 stk.)
3	Underdel for styrestang (2 stk.)
4	Spindelklippere
5	Bøylestativ for gressoppsamler
6	Gressoppsamler
7	Skruer M6 x 35 (8 stk.)
8	Stjernegrepsmutter M6 (8 stk.)

3 SIKKERHETSANVISNINGER

- Dette apparatet kan brukes av barn fra 8 år og eldre, samt av personer med reduserte fysiske, sensoriske eller mentale ferdigheter el-

ler av personer som mangler erfaring og kunnskap, når de er under tilsyn eller har fått opplæring i sikker bruk av apparatet og hvilke farer som er forbundet med det. Barn må ikke leke med det apparatet. Rengjøring og vedlikehold av brukeren skal ikke utføres av barn uten at det holdes oppsyn med dem.

- Personer med meget sterke og kompliserte begrensninger kan ha behov som går utover de anvisningene som her beskrives.

3.1 Opplæring

- Les bruksanvisningen grundig. Gjør deg kjent med justeringselementene og riktig bruk av maskinen.
- Klipp aldri mens personer, spesielt barn, eller dyr er i nærheten.
- Ikke bruk apparatet hvis du er under påvirkning av alkohol, narkotika eller medisiner.

3.2 Forberedende tiltak

- Bruk alltid solid skotøy og lange bukser ved bruk av apparatet. Bruk aldri apparatet barfoot eller i lette sandaler.
- Se over hele terrenget hvor apparatet skal brukes, og fjern alle gjenstander som kan gripes og slynges rundt av apparatet.
- Kontroller alltid før bruk av apparatet om skjæreknivene, festeboltene og hele skjæreenheten er slitt eller skadet.

3.3 Håndtering

- Klipp kun i dagslys eller i god kunstig belysning.
- Sørg alltid for stabil stilling i bakker.
- Klipp på tvers av bakker, aldri rett opp og ned.
- Klipp ikke i altfor bratte bakker.
- Før aldri hender eller føtter på eller under bevegelige deler. Hold deg alltid på avstand fra utkaståpningen.

3.4 Vedlikehold og oppbevaring

- Sørg for at alle mutre, bolter og skruer er fast tilskrudd, og at apparatet er i en trygg arbeidstilstand.
- Kontroller ved innstilling av apparatet at ingen fingre kommer i klem mellom de bevegelige skjæreknivene og de faste apparatdelene.
- Skift slitte og skadde deler ut av sikkerhetsmessige årsaker. Bruk utelukkende originale reservedeler og tilbehør.

4 MONTERING

⚠ ADVARSEL! Fare på grunn av ufullstendig montering! Å drive en ufullstendig montert maskin kan føre til alvorlige personskader.

- Betjen maskinen kun når alt er satt sammen!

4.1 Montering av styrestangen (03 - 05)

Se bildene (03) til (05).

4.2 Montering av gressoppsamleren (06 - 07)

Se bildene (06) og (07).

5 BETJENING

5.1 Still inn klippehøyde (08)

Klippehøyden stilles inn med høydejustering av løperullen. Løperullen må ha den samme høyden på begge sider.

1. Fjærboltene (08/1) må trekkes ut på begge sider.
2. Drei spaken (08/2) samt løperullen (08/3) til (08/a) den ønskede klippehøyden nås.
3. Lås fjærboltene på begge sider i det samme hullet (08/4).

5.2 Stille inn motkniv (09)

Motkniven må stilles inn når gresset ikke lenger kuttes rent og jevnt.

1. Løsne stillmutteren (09/1) til den er løs på begge sider.
2. Forskyv motkniven (09/2) slik at spindelkniven (09/3) streifer lett over motkniven ved dreining.

Motkniven er riktig innstilt når spindelen skjærer et papirblad mellom knivene ved dreining.

5.3 Henge på gressoppsamler (10)

1. Heng gressoppsamleren med kroker (10/1) på sidene av løperullen (10/2) (10/a).
2. Fest gressoppsamleren med holdereimene på styrestangen (slik som på bilde 01).

6 ARBEIDSINSTRUKSER

Klipp plenen når den fortsatt er kort. Desto høyere gresset er, desto høyere er kraftbruken.

7 VEDLIKEHOLD OG PLEIE

⚠ ADVARSEL! Fare for kuttskader. Fare for kuttskader ved inngripen i skarpe og bevegelige apparatdelene samt i skjæreverktøyet.

- Bruk alltid vernehansker ved vedlikeholds-, stelle- og rengjøringsarbeider.

⚠ ADVARSEL! Fare som følge av vann. Rengjøring med høytrykkspyler skader apparatet.

- Du skal ikke sprute vann på maskinen.
- Bruk utelukkende håndkost, børste og en fuktig fille.

Avsetninger nedsetter klippekvaliteten og gressutkastet.

1. Rengjør apparatet direkte etter klipping.
2. Smør kniven på spindelen og motkniven lett med en tyntflytende olje.

8 OPPBEVARING

1. Maskinen rengjøres grundig (se *Kapittel 7 "Vedlikehold og pleie"*, side 26).
2. Lagre apparatet på et mest mulig tørt sted.

9 FEILSØKING

⚠ FORSIKTIG! Fare for personskader! Apparatdeler med skarpe kanter og bevegelige apparatdeler kan føre til skader.

- Bruk alltid vernehansker ved vedlikeholds-, stelle- og rengjøringsarbeider.

ℹ MERK Ved feil som ikke er oppført i denne tabellen, eller som du ikke selv kan utbedre, henvend deg til vår kundeservice.

Feil	Årsak	Utbedring
Uvanlig støy	Løse skruer eller deler	Stram til skruer.
	Fremmedlegemer i skjærekni-ven	Fjern fremmedlegeme.
	Hakk i skjærekni-ven	Slip hakk med slipestein.
	Skjæreknivene berører seg for mye.	Still inn skjæreinnretningen.
Uren gressklipping	Feil innstilling av skjærekni-ven	Still inn skjæreinnretningen.
	Sløv skjærekniv	Slip skjærekni-ven, eller skift den ut.
	For høyt gress	Klipp gresset kort med en mot-ordrevet gressklipper.

10 KUNDESERVICE/SERVICE

Ved spørsmål om garanti, reparasjon eller reservedeler henvend deg til det nærmeste AL-KO-

serviceverkstedet. Dette finner du på Internett på følgende adresse:
www.al-ko.com/service-contacts

11 GARANTI

Vi utbedrer eventuelle material- eller produksjonsfeil på maskinen innenfor den lovmessige foreldelsesfristen for mangelskrav ved at vi velger å foreta en reparasjon eller levere et nytt produkt. Foreldelsesfristen fastlegges ut fra gjeldende lovgivning i landet hvor maskinen ble kjøpt.

Vår garanti gjelder kun ved:

- overholdelse av bruksanvisningen
- Sakkyndig behandling
- Bruk av originale reservedeler

Garantien gjelder ikke ved:

- Egenutførte reparasjonsforsøk
- Egenutførte tekniske endringer
- Ikke tiltenkt bruk

Følgende omfattes ikke av garantien:

- Lakkskader som skyldes normal slitasje
- Slitasjedeler som på reservedelskortet er merket med xxxxxx (x) ramme

Garantitiden begynner å løpe med kjøpet til den første sluttbrukeren. Fakturadatoen er utslagsgivende. Ved garantikrav henvender du deg til din forhandler eller til nærmeste autoriserte kundeservice med denne garantierklæringen og den originale kvitteringen. De lovbestemte mangelfordringene fra kjøper overfor selger forblir uberørt gjennom denne erklæringen.

