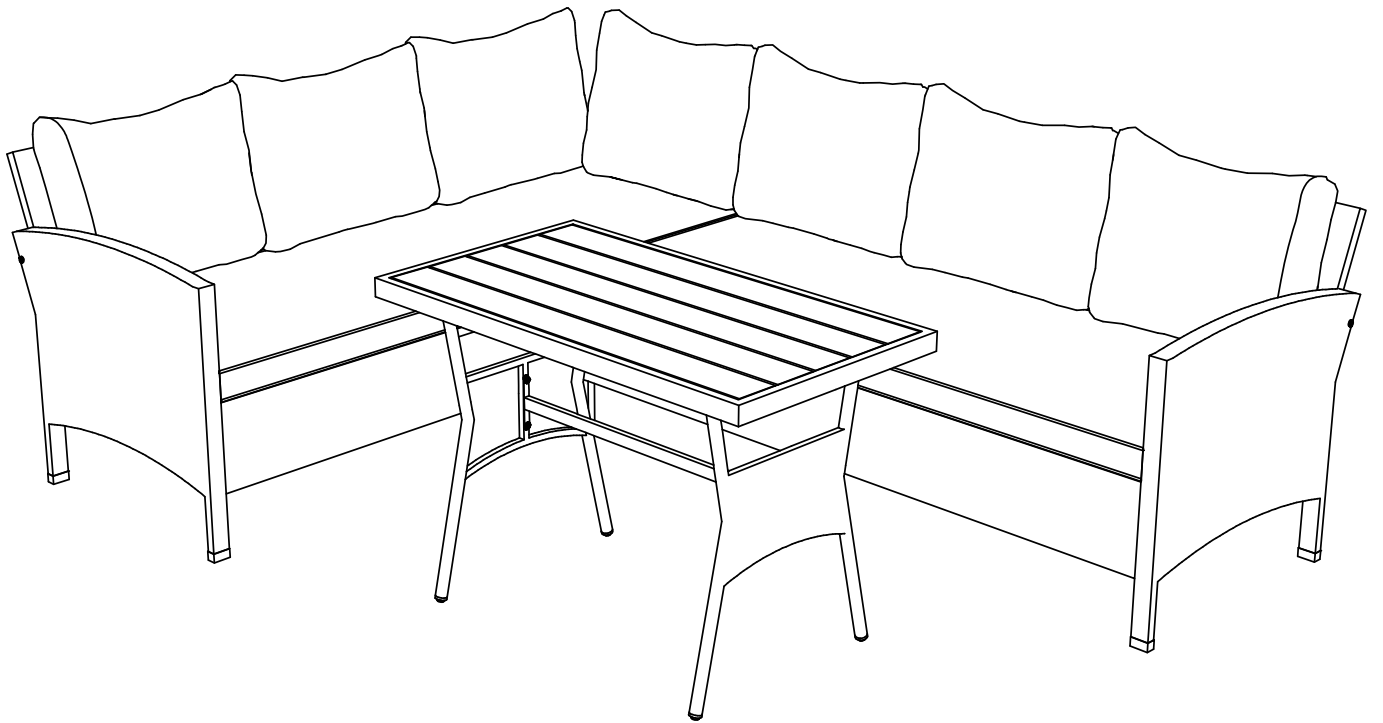
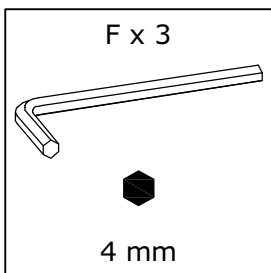
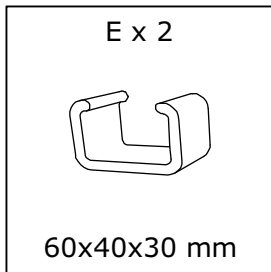
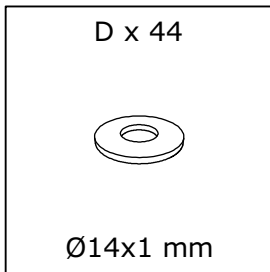
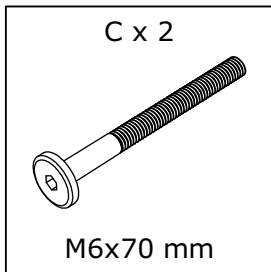
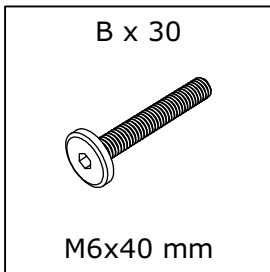
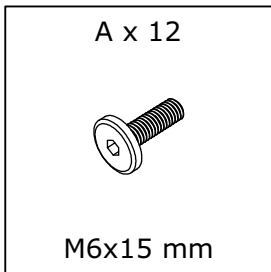
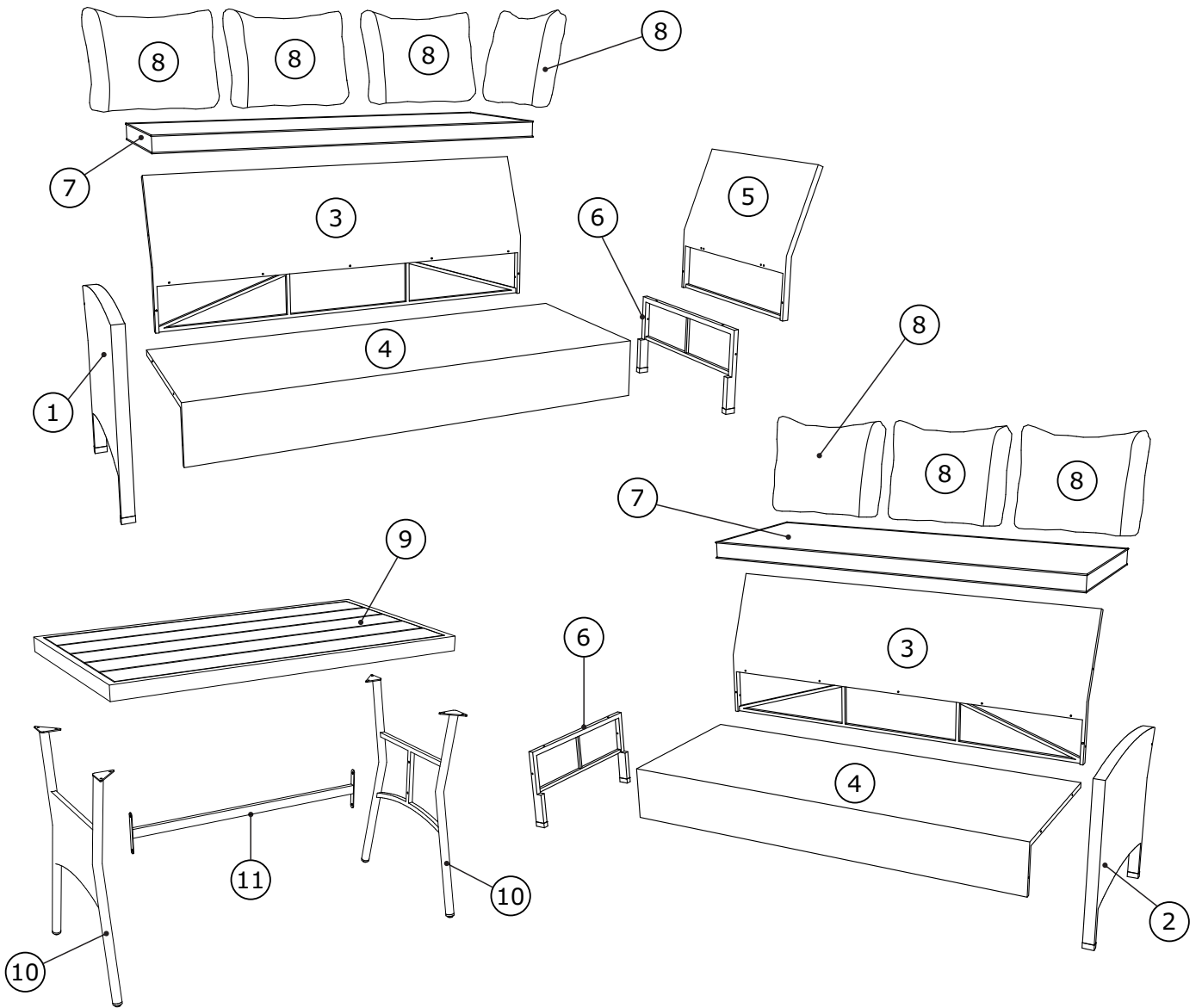


ORLANDO LOUNGE SET



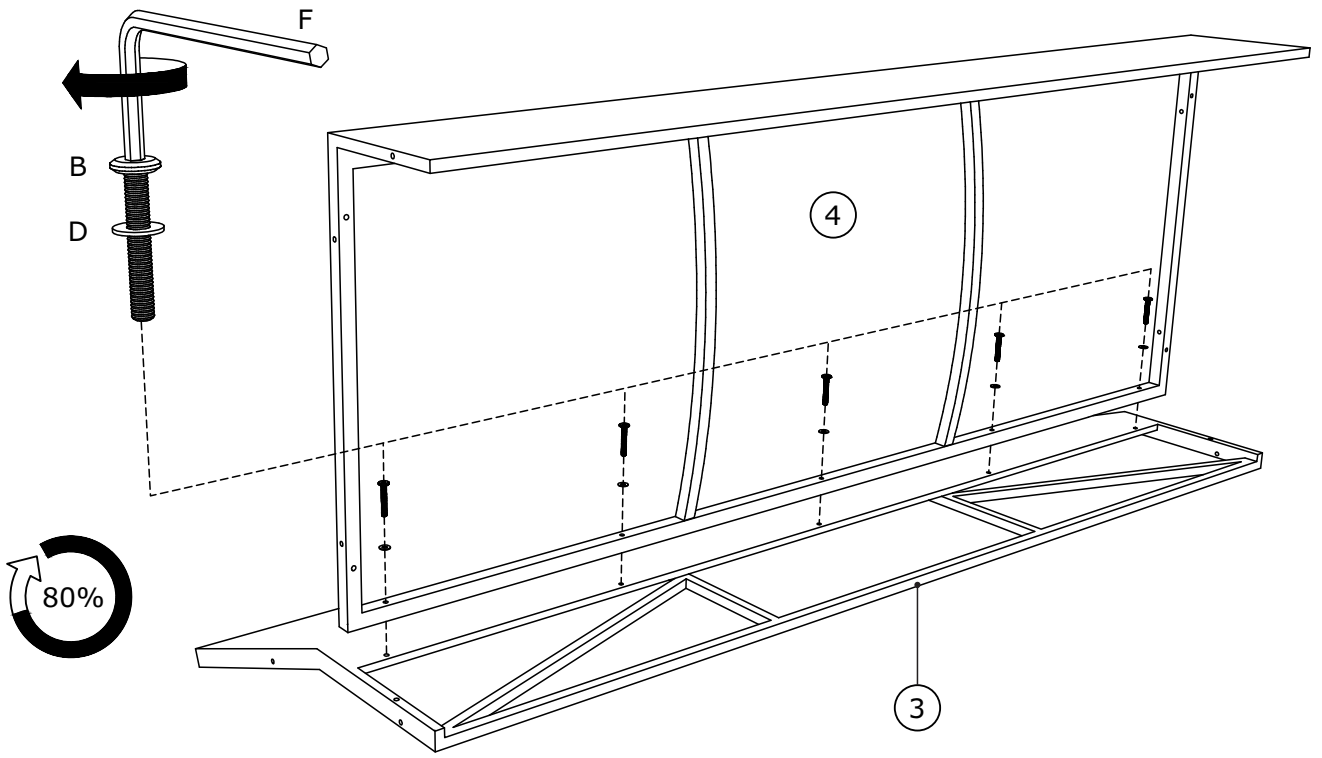
① x 1	② x 1	③ x 2	④ x 2	⑤ x 1	⑥ x 2	⑦ x 2	⑧ x 7
-------	-------	-------	-------	-------	-------	-------	-------

⑨ x 1	⑩ x 2	⑪ x 1
-------	-------	-------



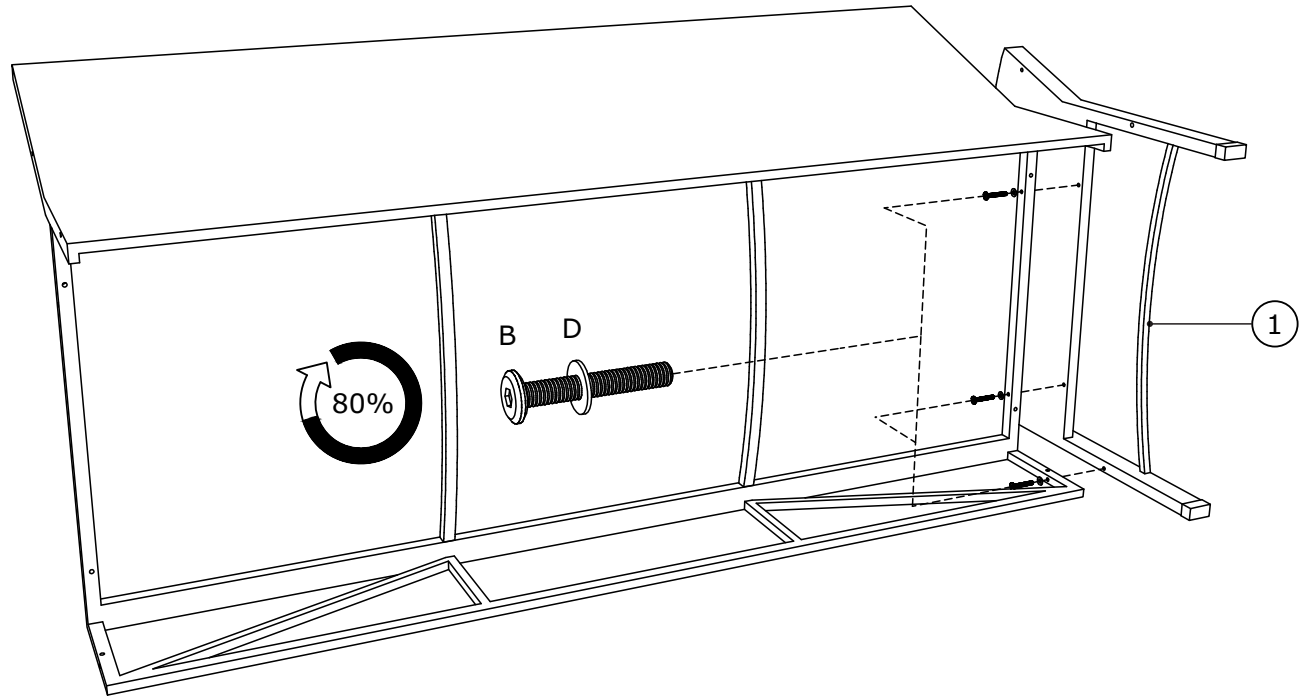
1

B x 5 M6x40 mm	D x 5 Ø14x1 mm	F x 1 4 mm	
-------------------	-------------------	---------------	--

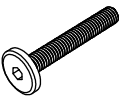




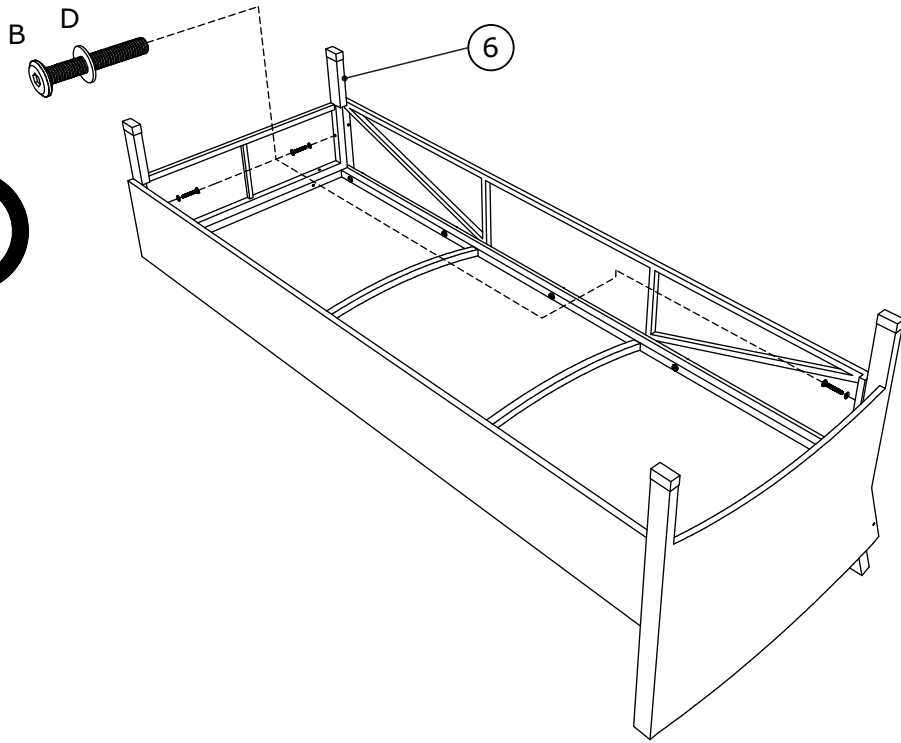
2

B x 3 M6x40 mm	D x 3 Ø14x1 mm	F x 1 4 mm	
-------------------	-------------------	---------------	--

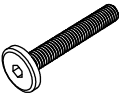
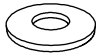



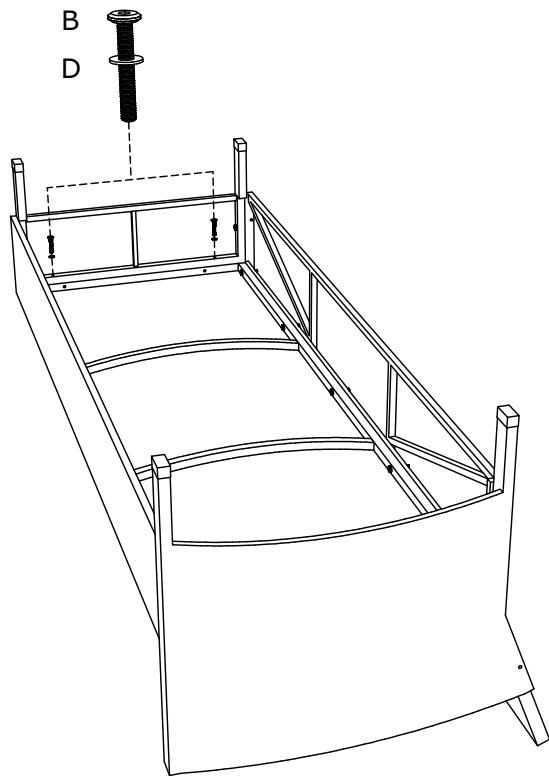
3

B x 3  M6x40 mm	D x 3  Ø14x1 mm	F x 1  4 mm	
--	--	--	--

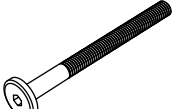




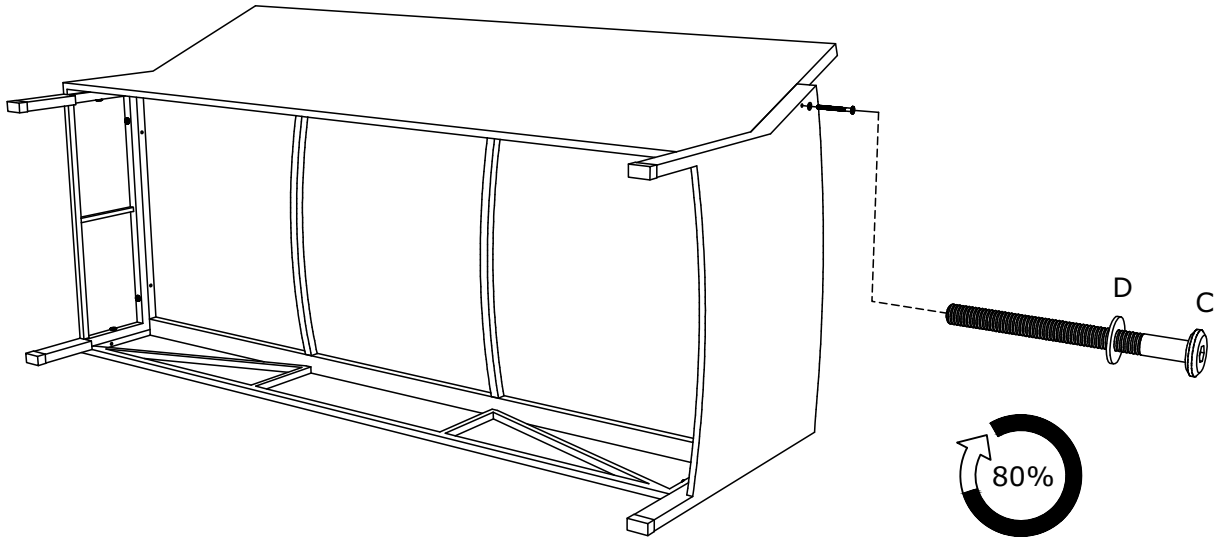
4

B x 2  M6x40 mm	D x 2  Ø14x1 mm	F x 1  4 mm	
--	--	--	--




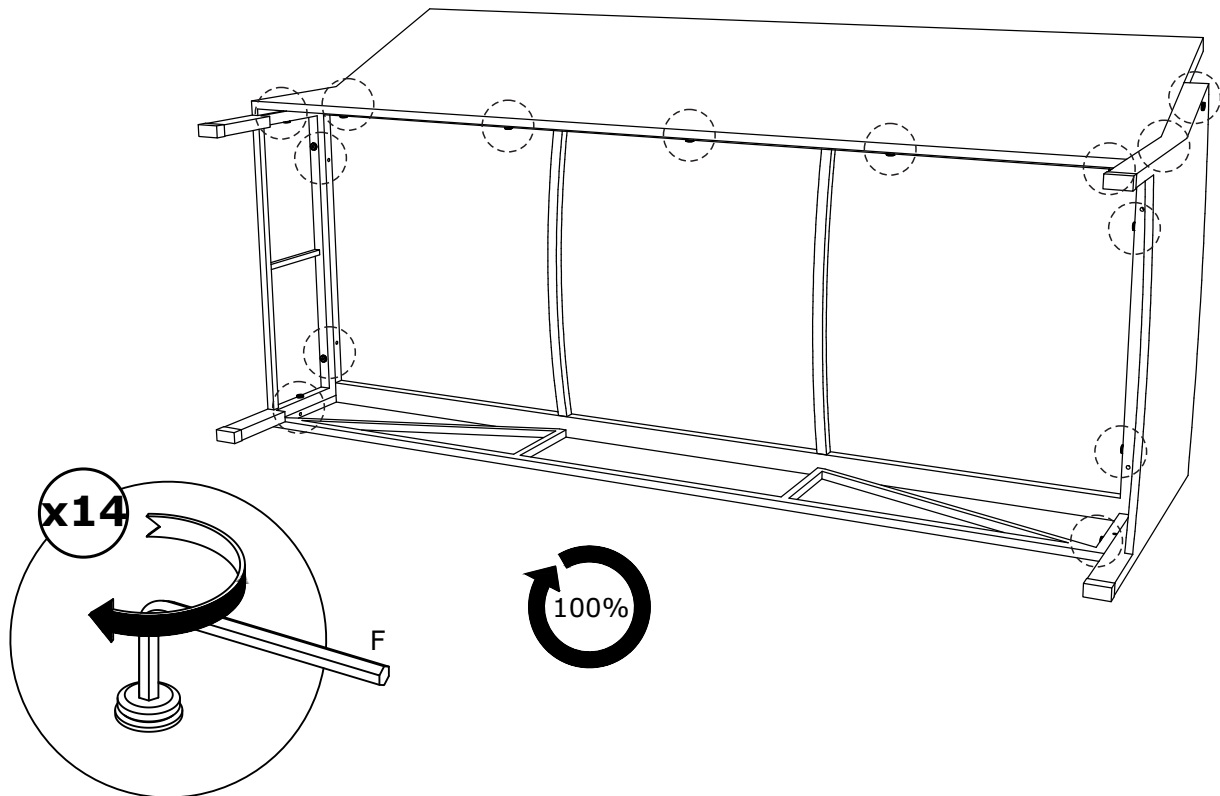
5

C x 1  M6x70 mm	D x 1  Ø14x1 mm	F x 1  4 mm	
--	--	--	--

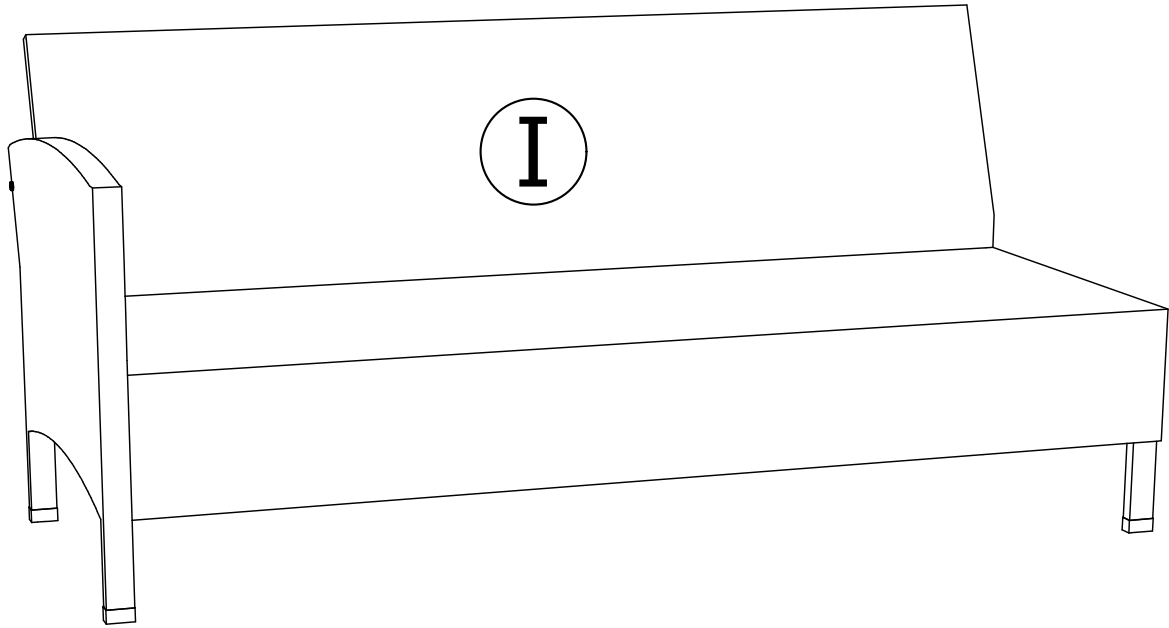


6

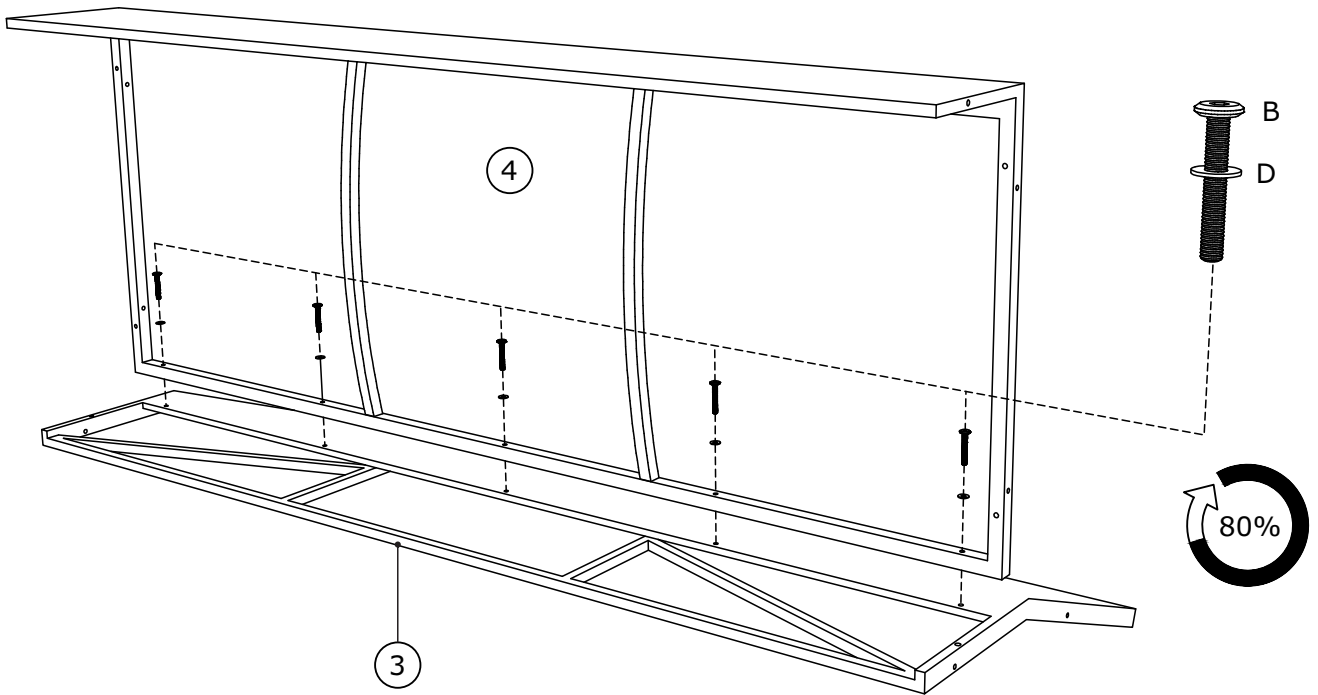
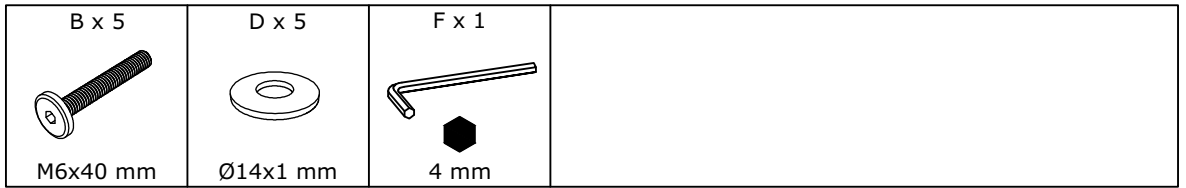
F x 1  4 mm	
--	--



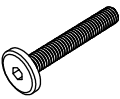


7

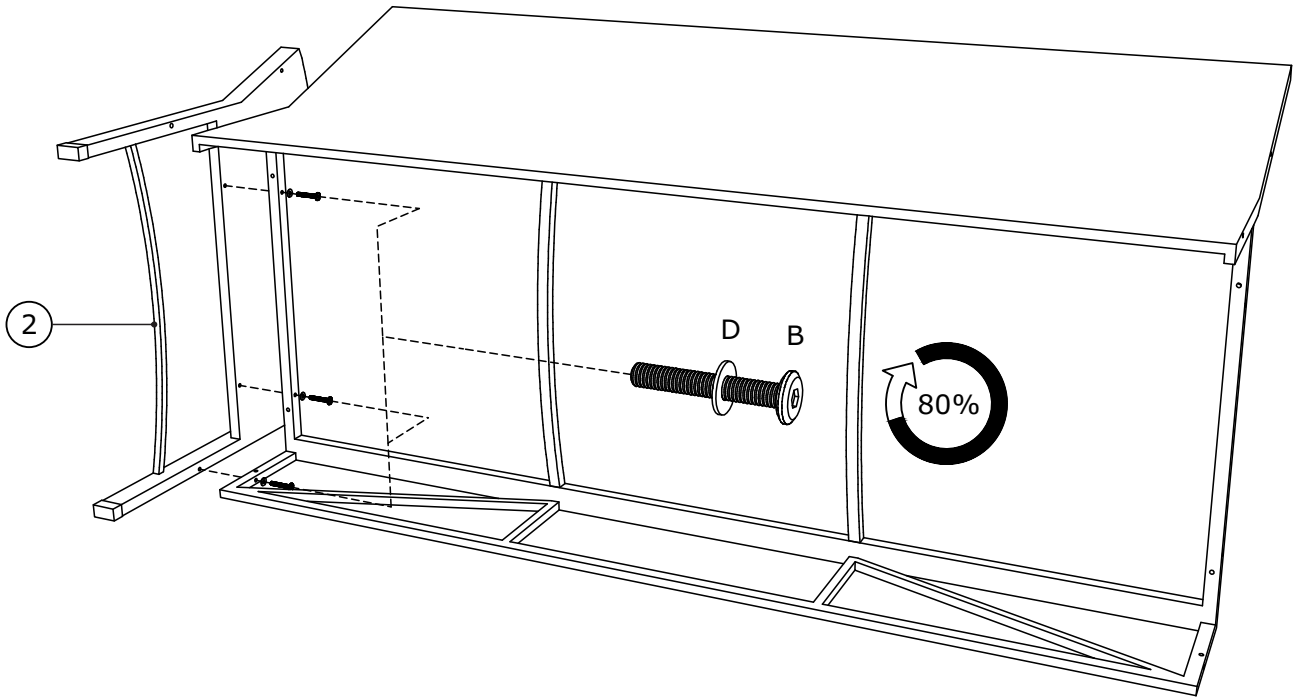


8

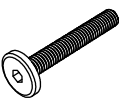




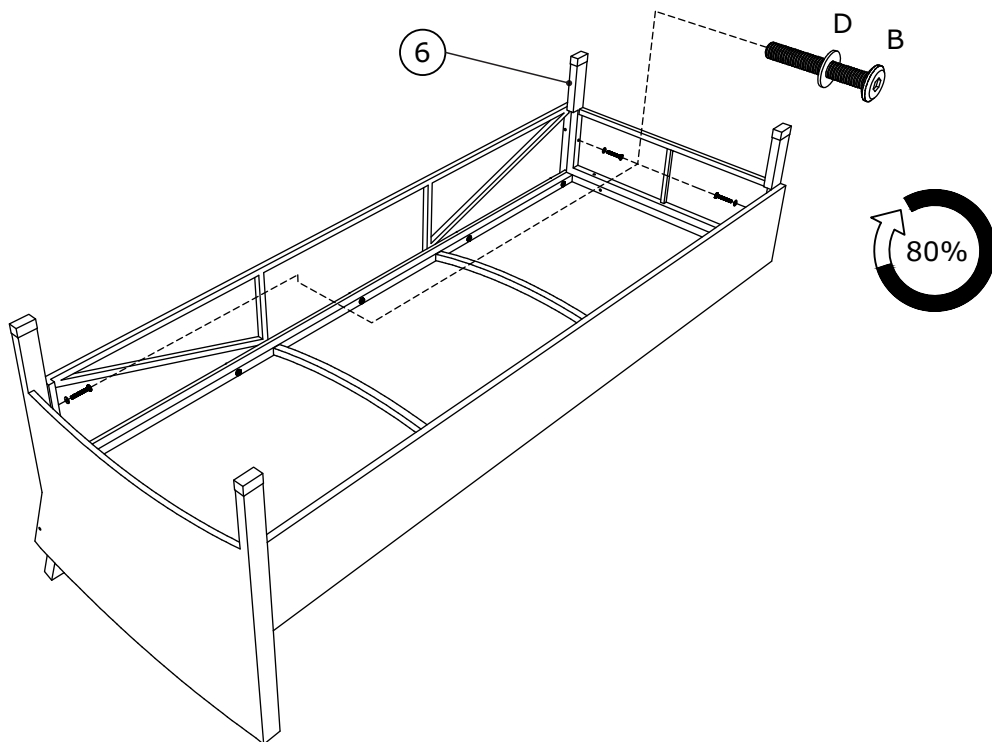
9

B x 3  M6x40 mm	D x 3  Ø14x1 mm	F x 1  4 mm	
--	--	--	--

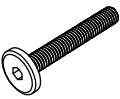




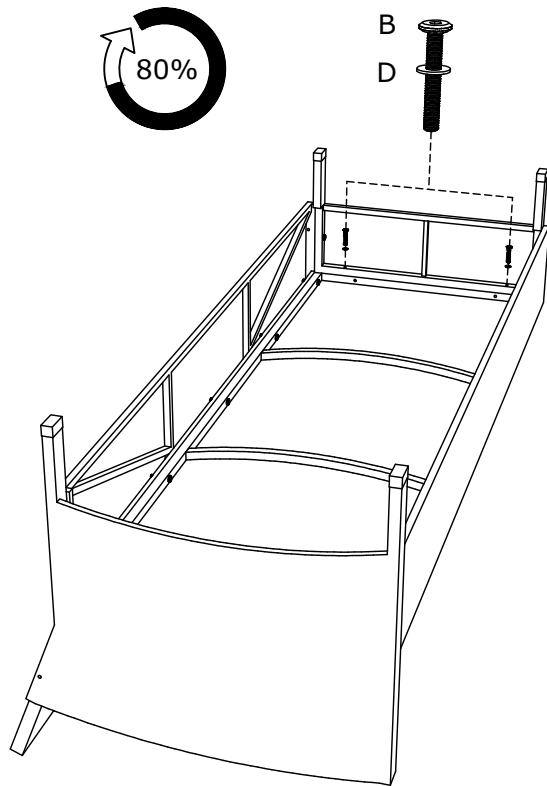
10

B x 3  M6x40 mm	D x 3  Ø14x1 mm	F x 1  4 mm	
--	--	--	--






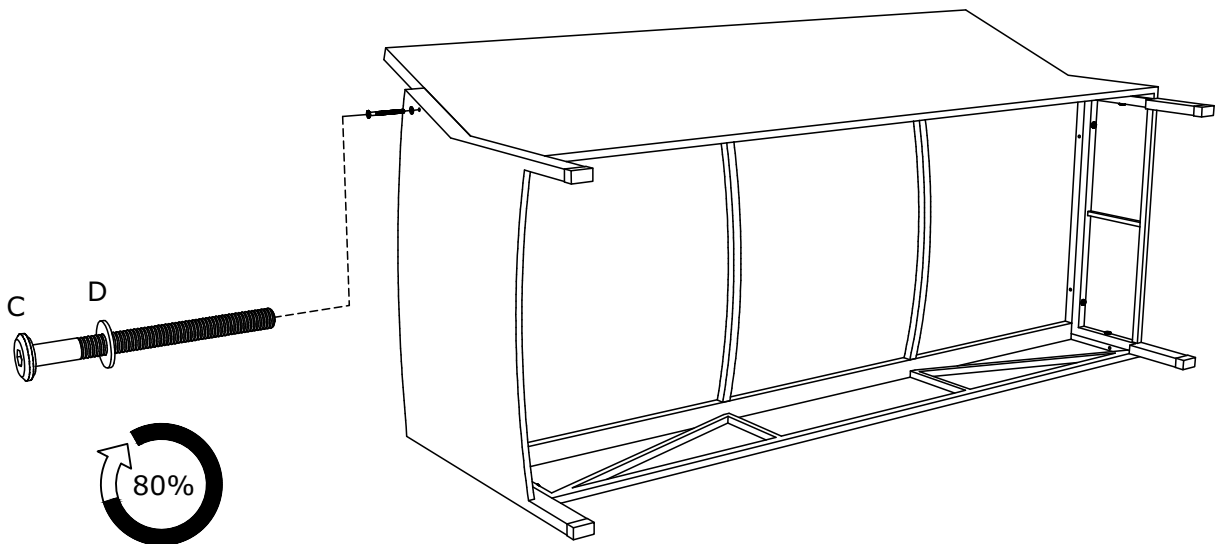
11

B x 2  M6x40 mm	D x 2  Ø14x1 mm	F x 1  4 mm	
--	--	--	--

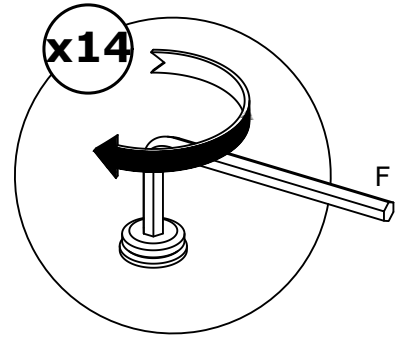
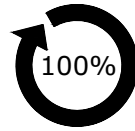
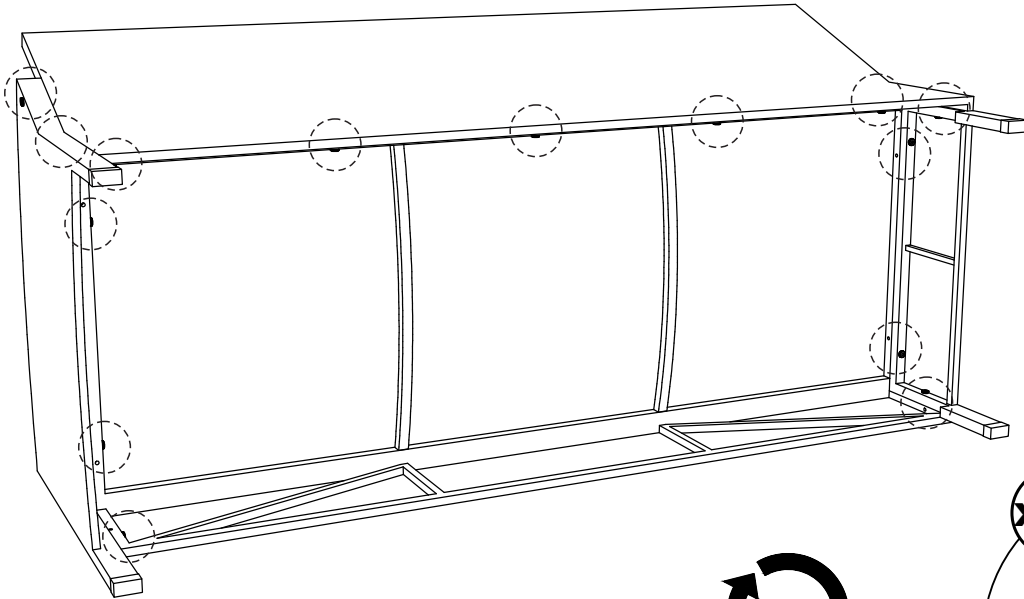


5

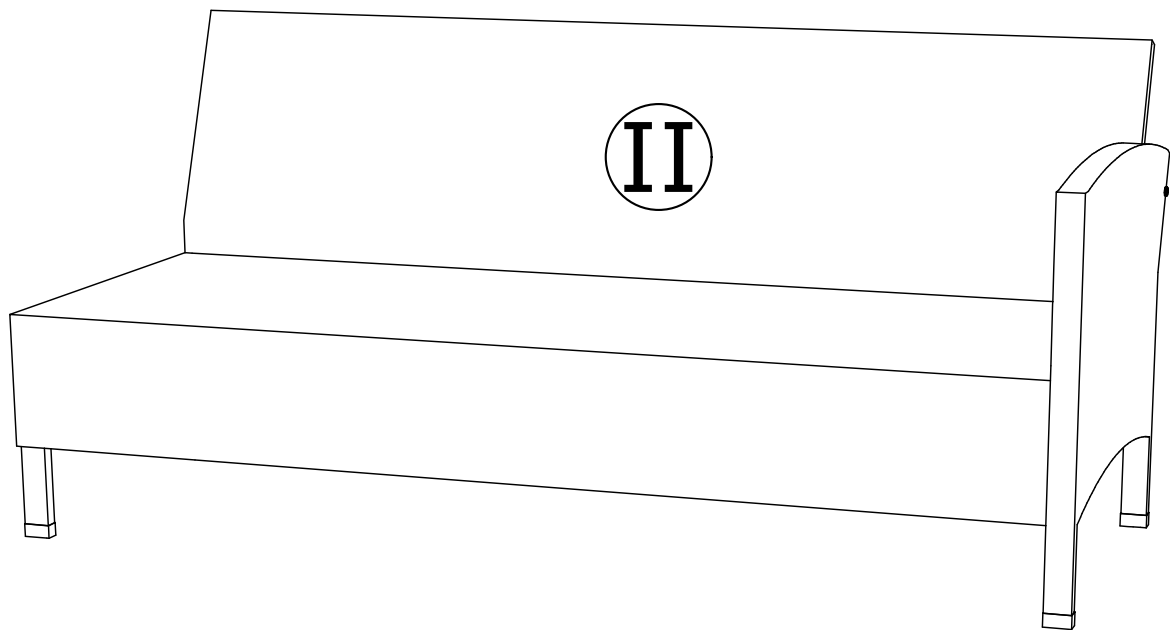
C x 1  M6x70 mm	D x 1  Ø14x1 mm	F x 1  4 mm	
--	--	--	--

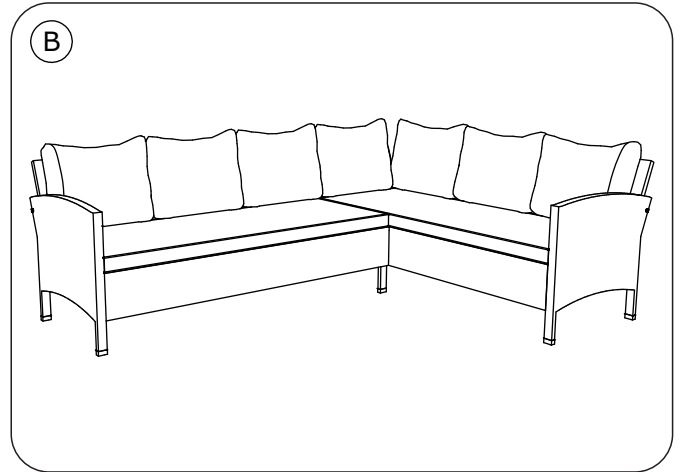
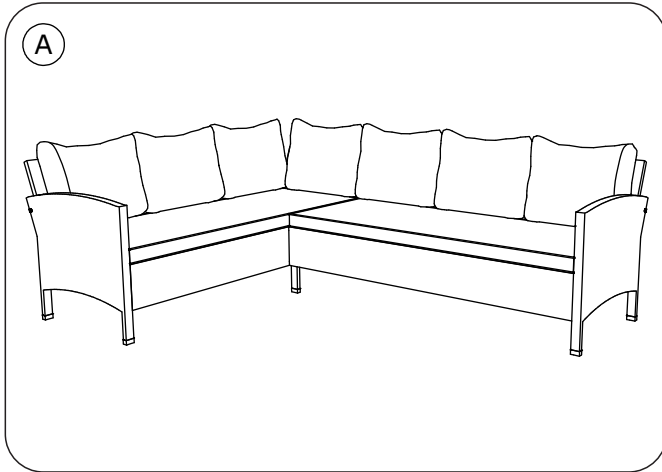
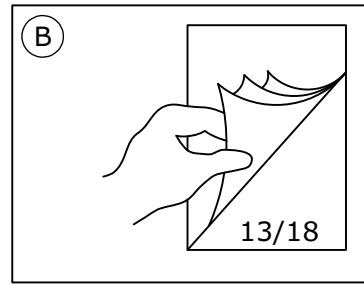
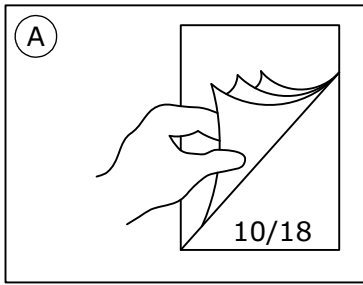


13

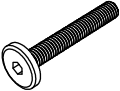

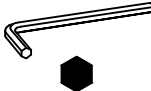


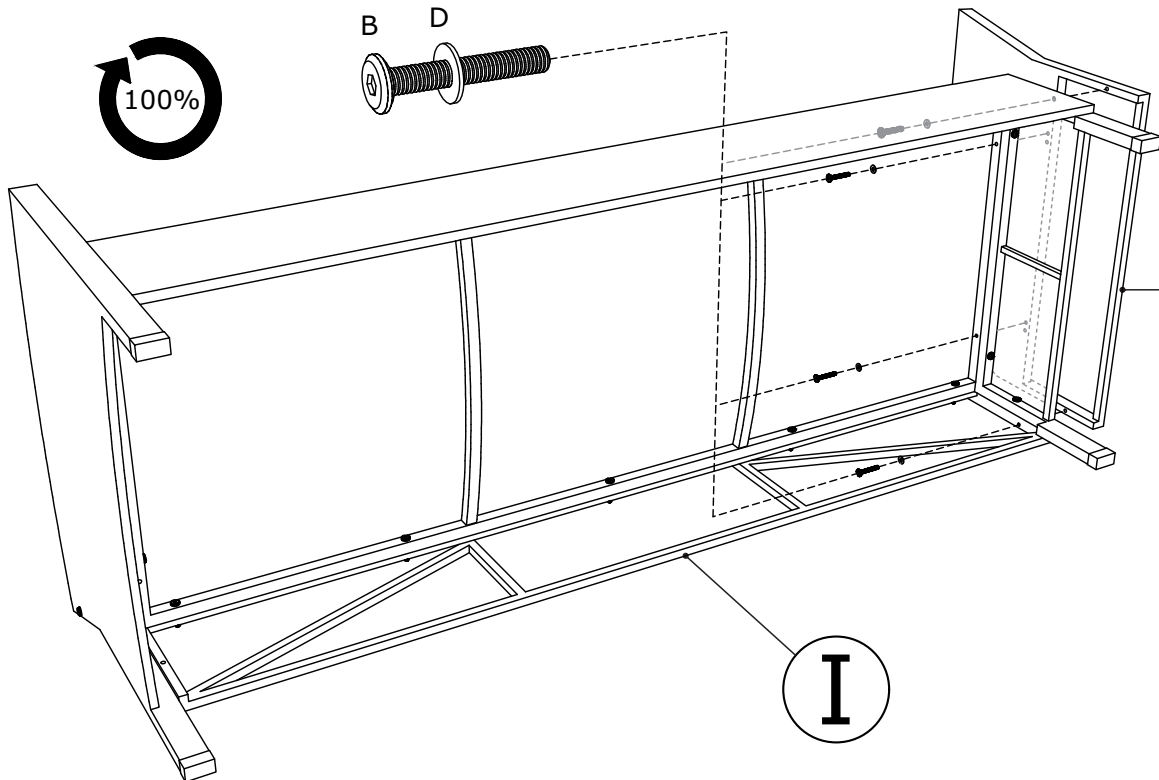
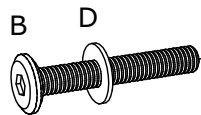
14



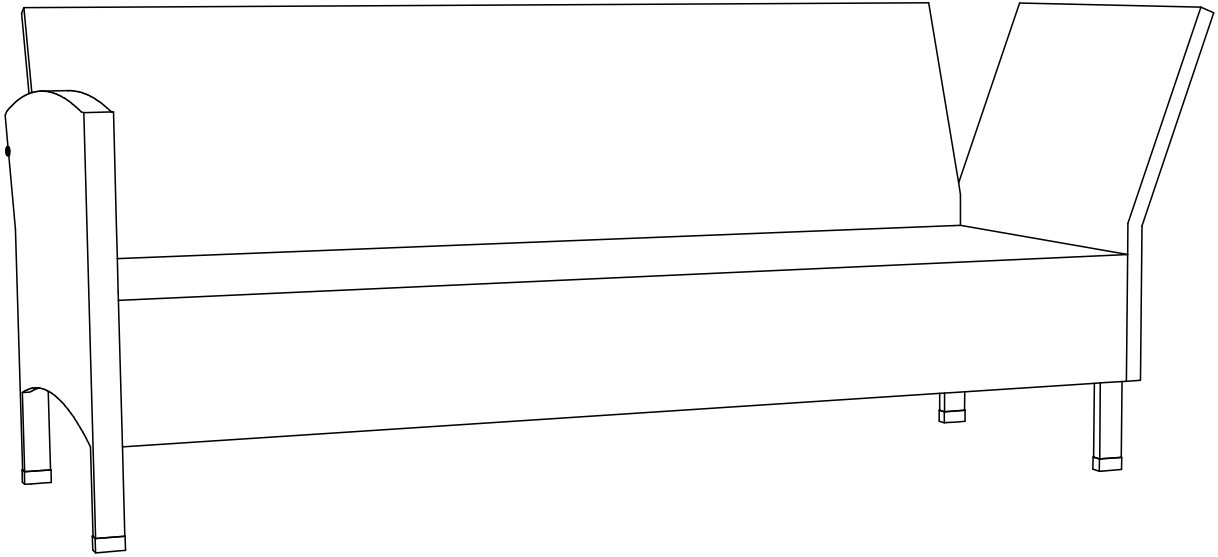


15

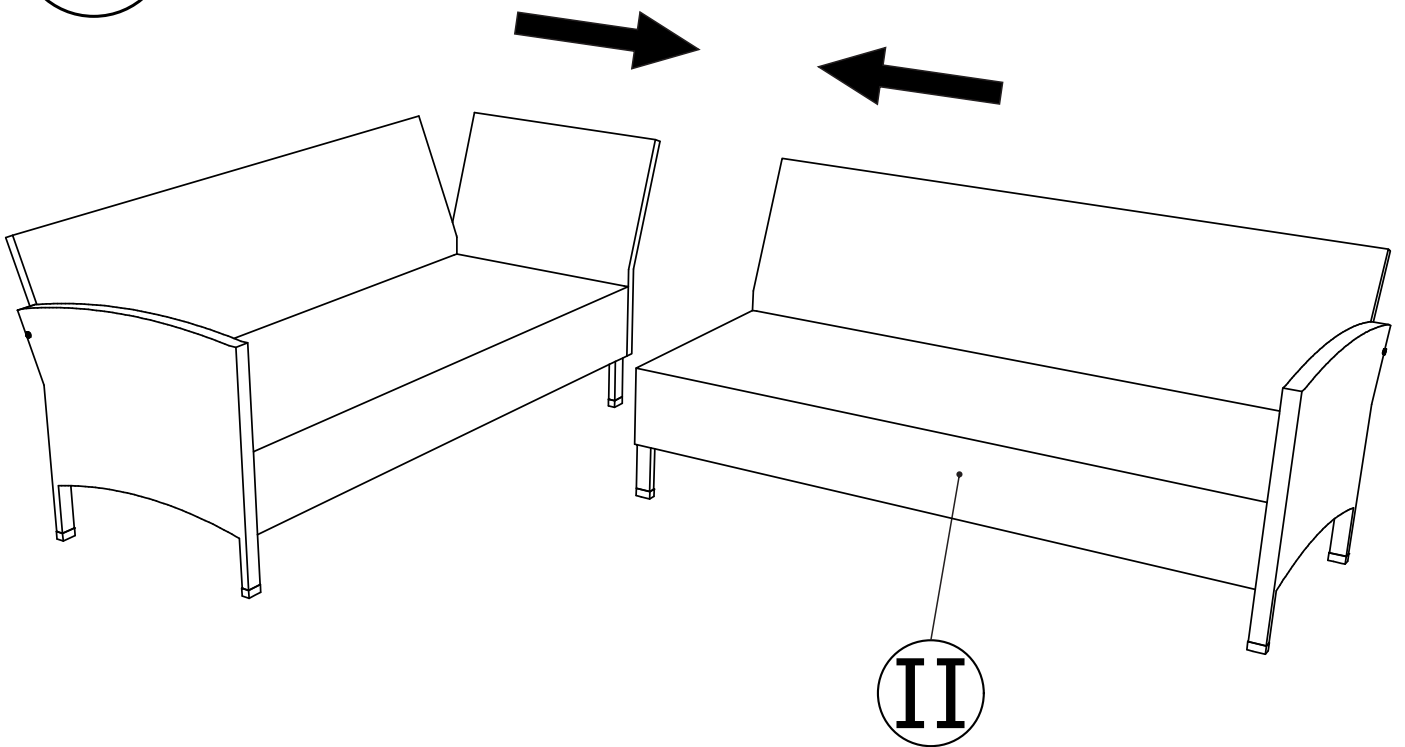
<p>B x 4</p>  <p>M6x40 mm</p>	<p>D x 4</p>  <p>Ø14x1 mm</p>	<p>F x 1</p>  <p>4 mm</p>	
--	--	--	--



16



17

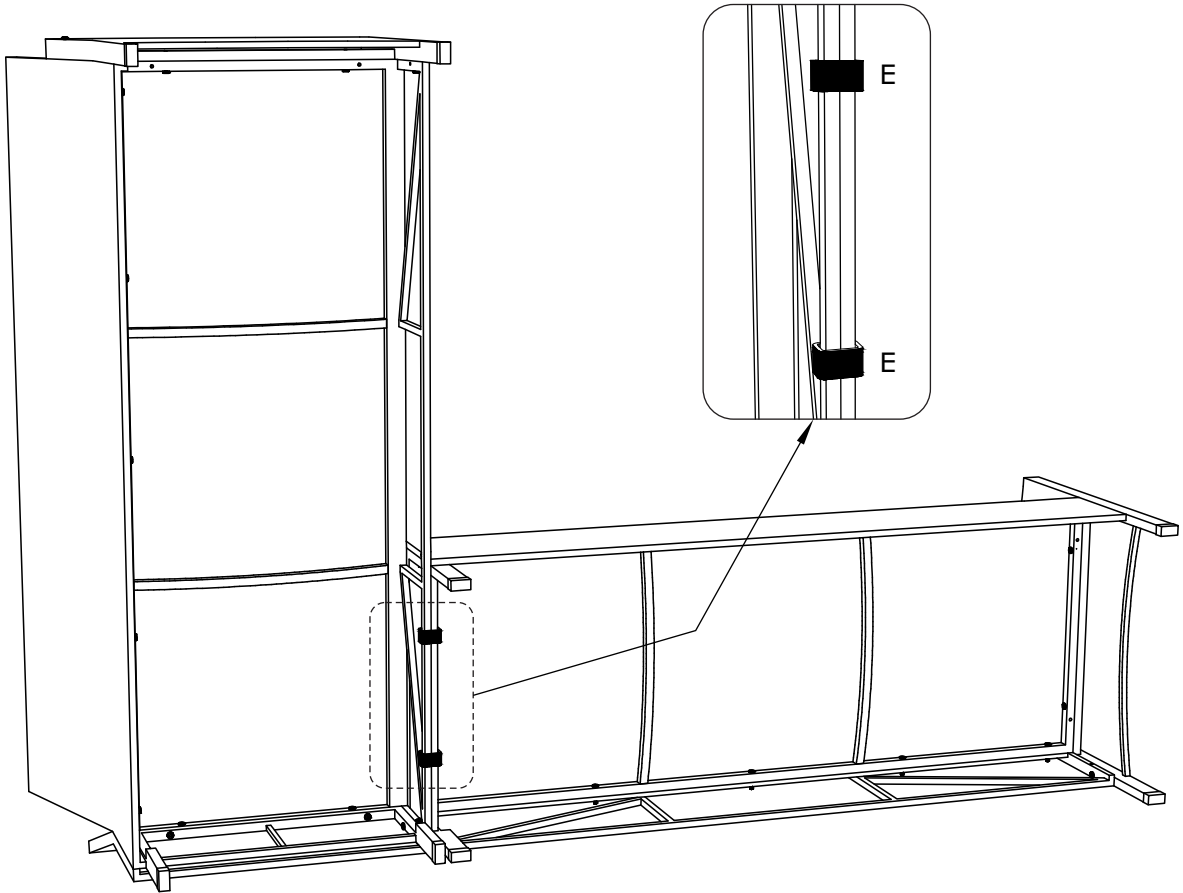


18

E x 2

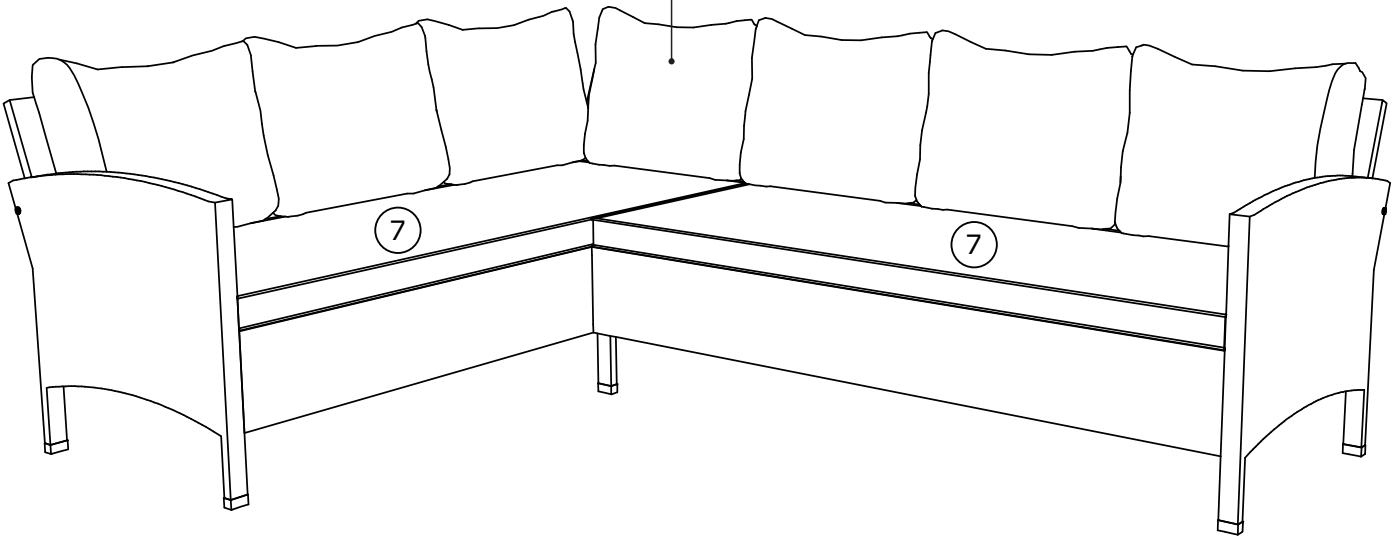


60x40x30 mm

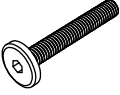




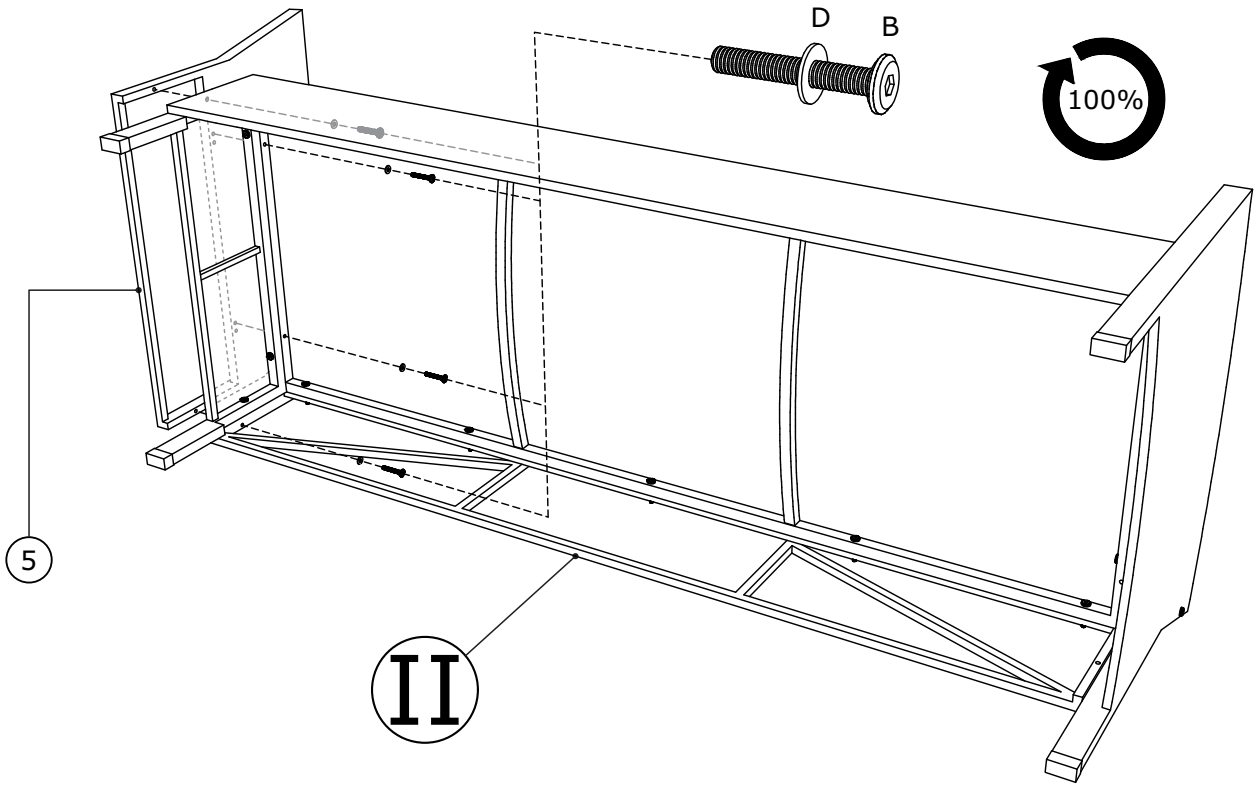
19

8 x7

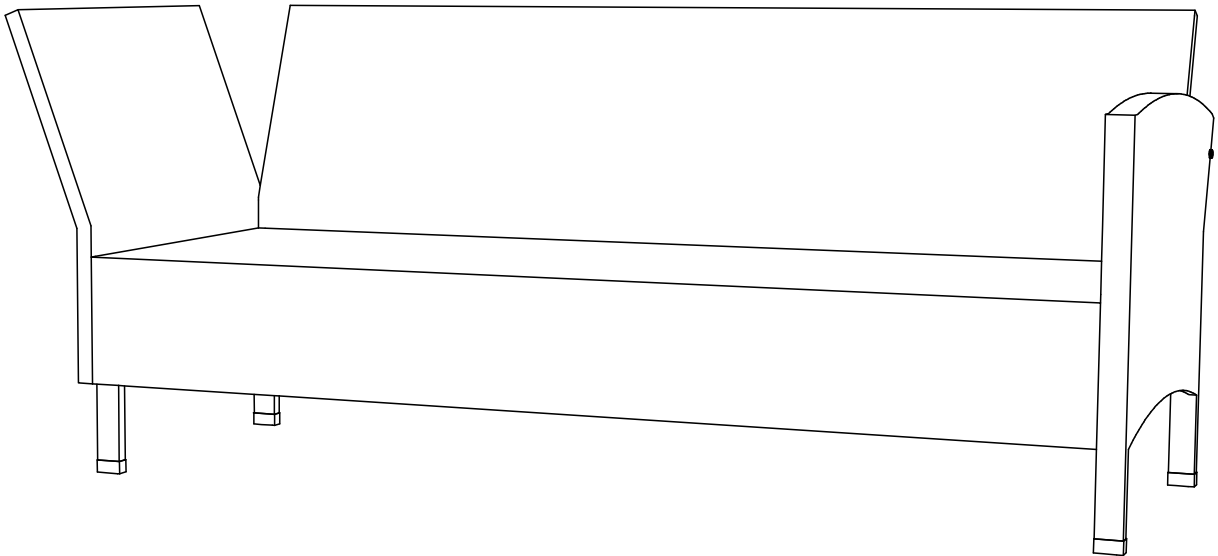


20

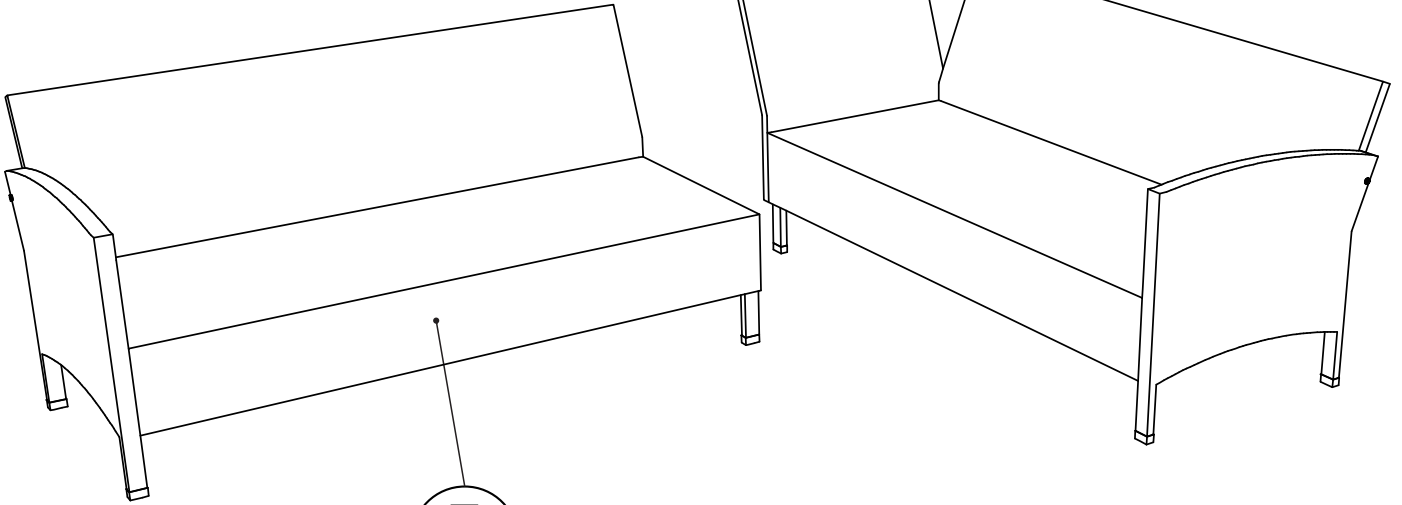
B x 4  M6x40 mm	D x 4  Ø14x1 mm	F x 1  4 mm	
--	--	--	--



21



22



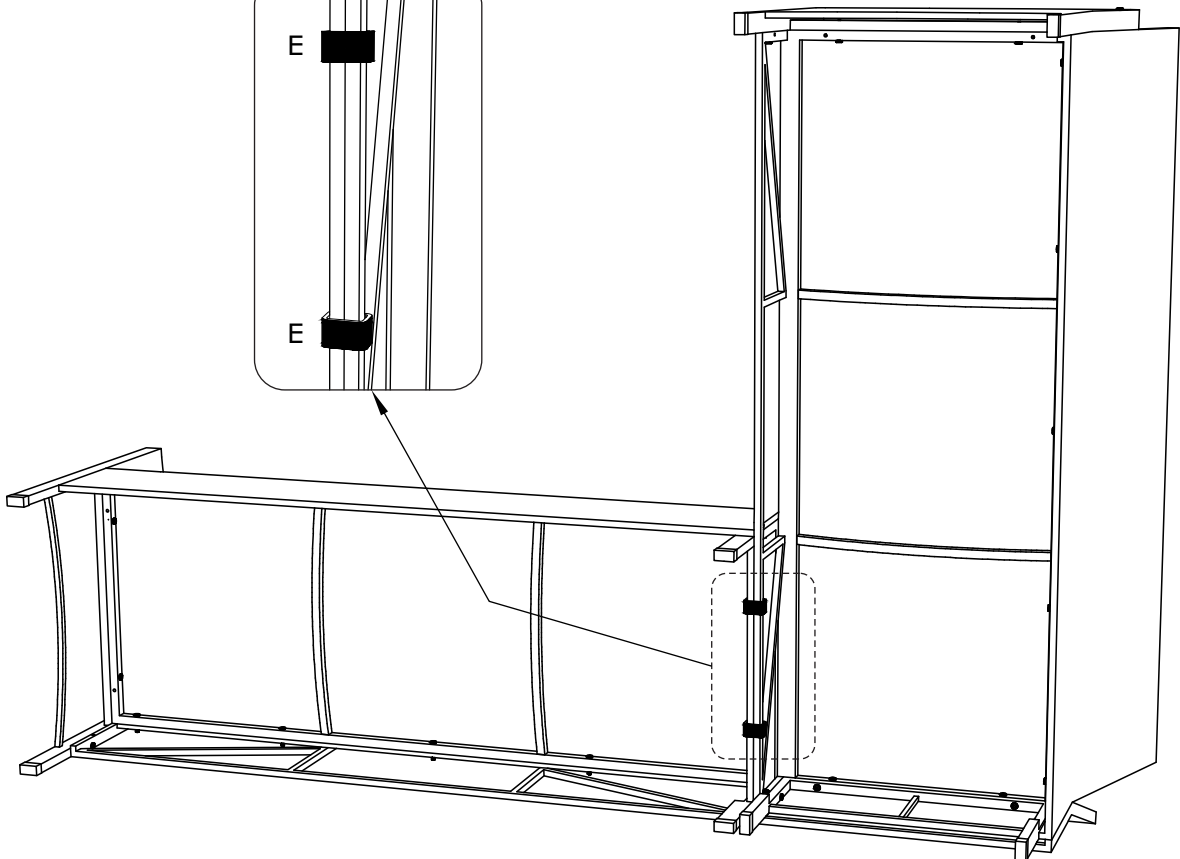
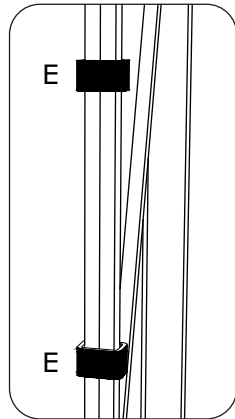
I

23

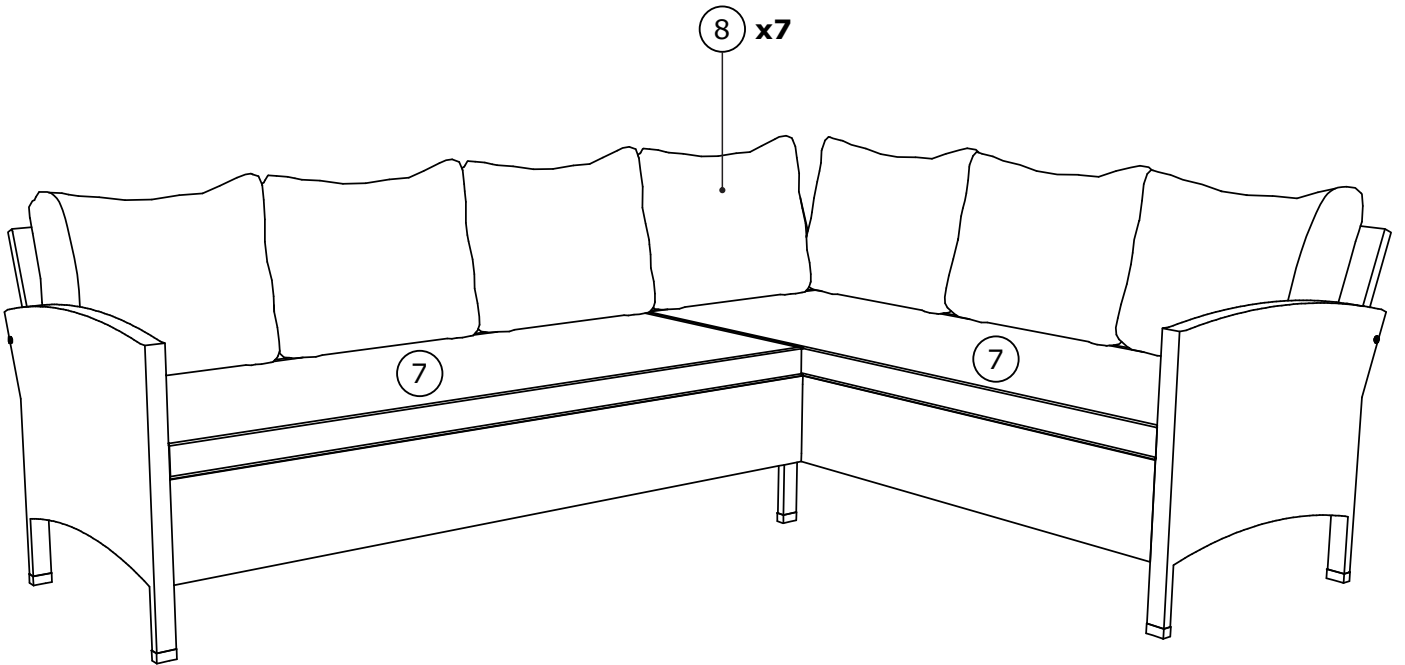
E x 2




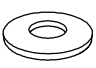

60x40x30 mm

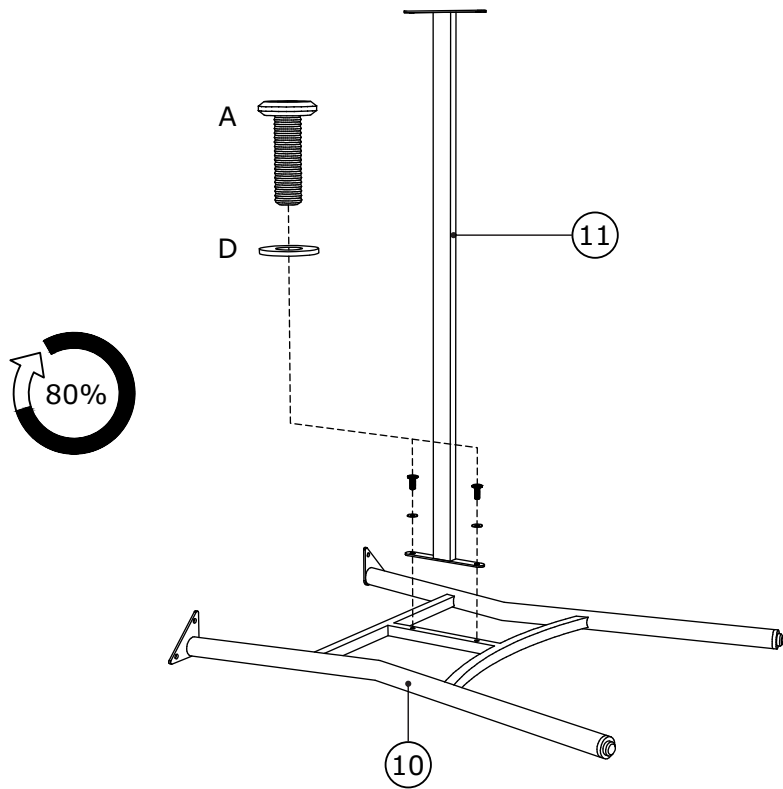


24

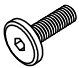
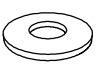



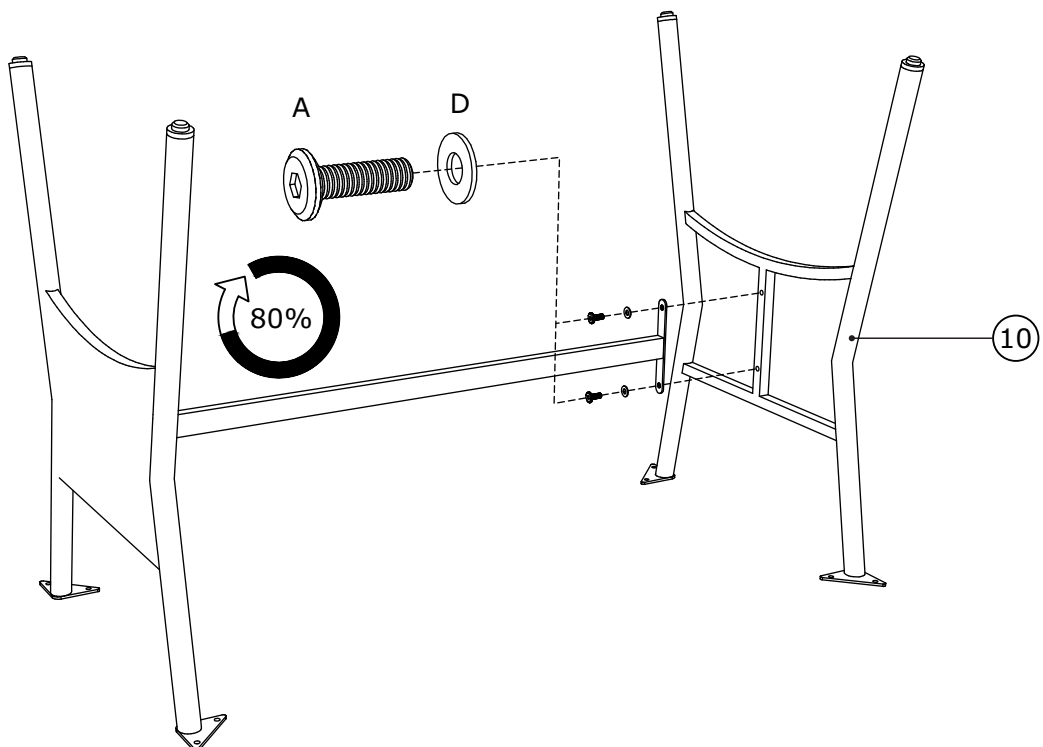
25

A x 2  M6x15 mm	D x 2  Ø14x1 mm	F x 1  4 mm	
--	--	--	--


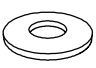



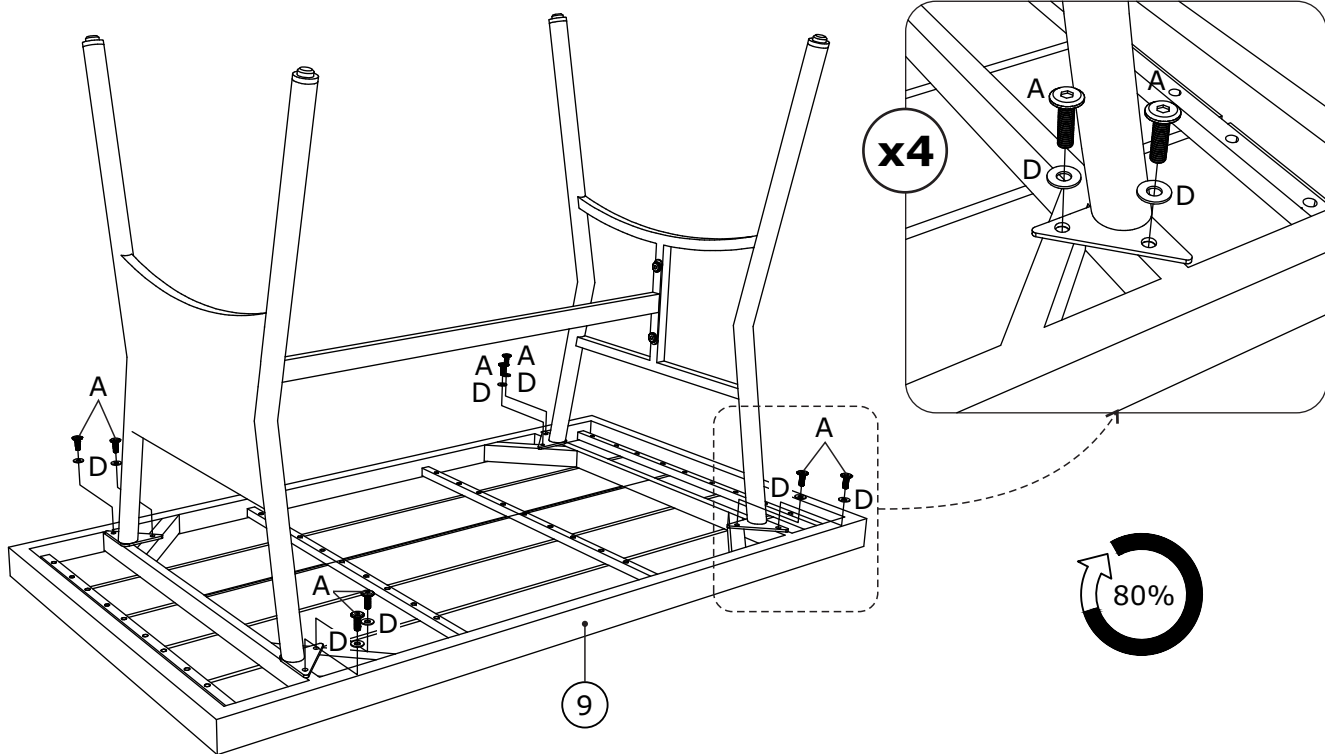
26

A x 2  M6x15 mm	D x 2  Ø14x1 mm	F x 1  4 mm	
--	--	--	--



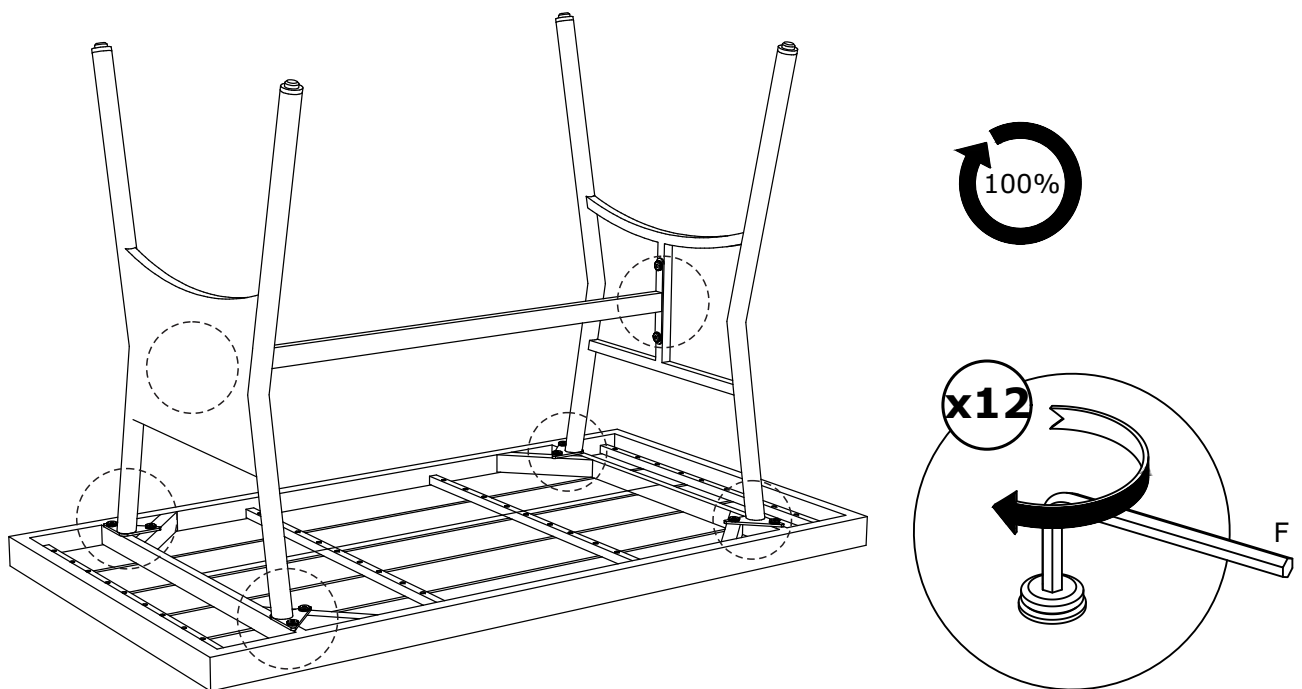
27

A x 8  M6x15 mm	D x 8  Ø14x1 mm	F x 1  4 mm	
--	--	--	--



28

F x 1  4 mm	
--	--



29



30

