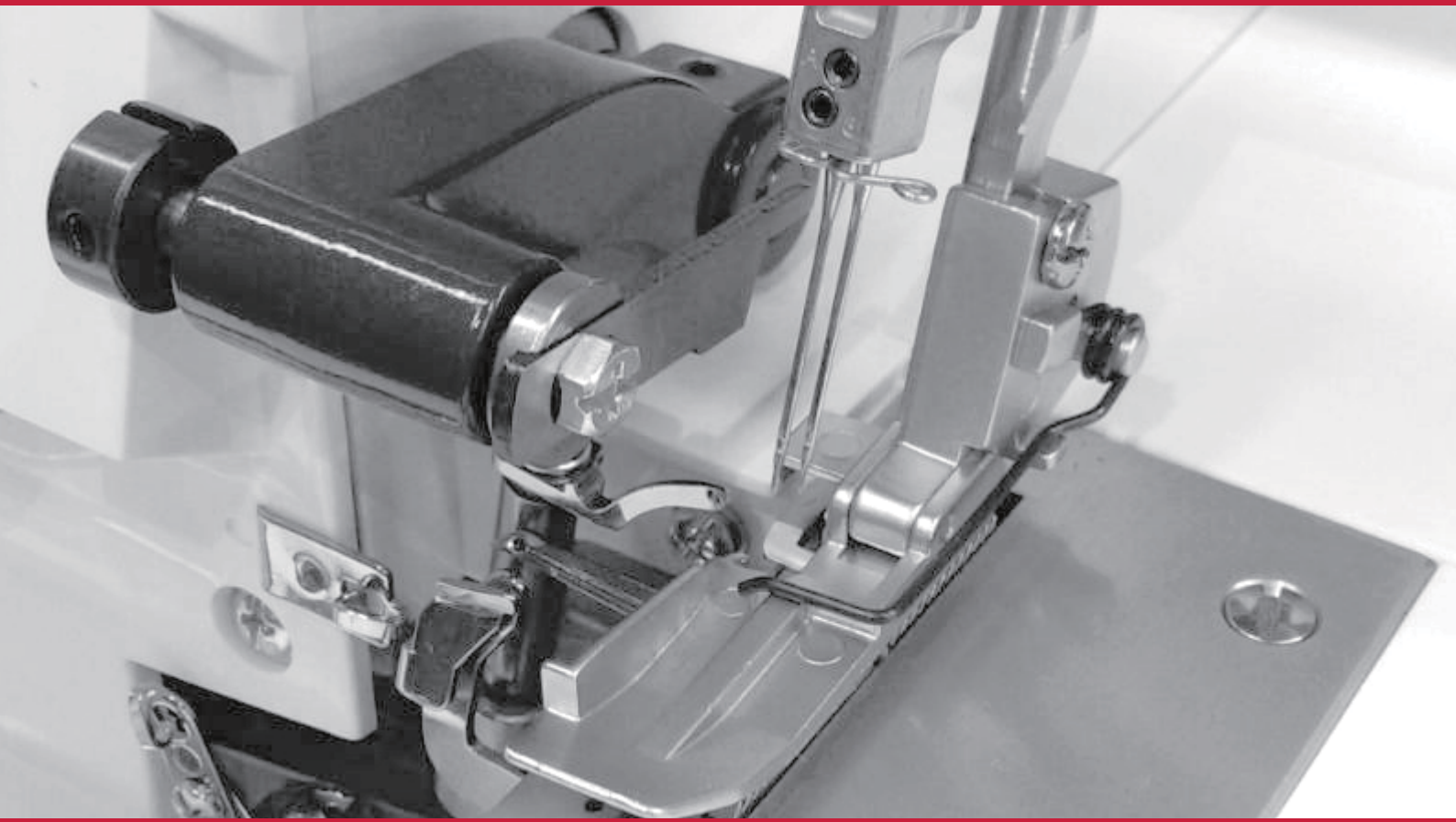


VERITAS®



Betjeningsvejledning

MELANIE KLEIN
1882-1960
PSYKOANALYSENS MO-
DER



www.facebook.com/veritassewing



www.instagram.com/veritassewing



www.veritas-sewing.com

Kære kunde

Til lykke med din nye symaskine. Du har købt et kvalitetsprodukt, som du, hvis du betjener det rigtigt, kan have glæde af i mange år fremover.

Læs denne vejledning grundigt, inden du bruger symaskinen første gang, og vær især opmærksom på sikkerhedsinstruktionerne. Personer, der ikke har læst denne vejledning, må ikke bruge symaskinen.

I denne vejledning finder du alt, der er værd at vide om, hvordan du kan bruge symaskinen. Kontakt din forhandler, hvis du har spørgsmål, der ikke bliver besvaret i denne manual.

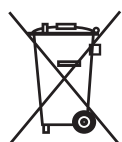
Held og lykke med symaskinen!

Spørgsmål vedrørende symaskinen, service og kundeservice



KONTAKT
KONTAKT

www.veritas-sewing.com/en/service



Kassér ikke elektrisk udstyr sammen med husholdningsaffald, aflever det på en genbrugsplads.

Kontakt de lokale myndigheder for at få mere at vide om de mulige afleveringssteder.

Hvis elektrisk udstyr bortskaffes på lossepladser, kan farlige stoffer lække ud i grundvandet og komme i kontakt med fødekæden, hvilket er skadeligt for dit helbred og dit velbefindende.

Når gammelt udstyr udskiftes med nyt, er forhandleren juridisk forpligtet til at tage dit gamle udstyr tilbage og kassere det gratis.

Vigtige sikkerhedsinstruktioner

Når du bruger elektrisk udstyr, skal du altid følge grundlæggende sikkerhedsregler, herunder følgende: Læs alle instruktioner inden du bruger overlockmaskinen.

“FARE“ - For at reducere risikoen for elektrisk stød:

1. Symaskinen må aldrig efterlades uden opsyn, når den er sluttet til strøm.
2. Træk altid stikket til symaskinen ud straks efter brug og før rengøring.
3. Tag altid stikket ud, inden du udskifter lampen. Udskift pæren med samme type på maks, 110 V~240 V/15 W.

ADVARSEL - For at reducere risikoen for forbrændinger, brand, elektrisk stød eller personskade:

1. Symaskinen er ikke legetøj. Vær opmærksom, når symaskinen bruges af eller i nærheden af børn og svagelige personer.
2. Brug kun symaskinen til den tiltænkte anvendelse som beskrevet i denne brugervejledning. Brug kun tilbehør anbefalet af producenten som beskrevet i denne brugervejledning.
3. Symaskinen må ikke bruges, hvis den har en beskadiget ledning eller et beskadiget stik, hvis den ikke fungerer korrekt, eller hvis den har været tabt eller er beskadiget eller har været tabt i vand. Indlever symaskinen hos den nærmeste autoriserede forhandler eller i det nærmeste servicecenter med henblik på undersøgelse, reparation eller elektrisk eller mekanisk justering.
4. Symaskinen må ikke bruges, hvis nogle af lufthullerne er blokeret. Sørg for, at symaskinens lufthuller og fodpedalen er fri for akkumulering af fnuller, støv og løst stof.
5. Sørg for, at fingrene ikke er i nærheden af bevægelige dele. Vær særlig opmærksom omkring symaskinens nål og trådskeer.
6. Brug altid den korrekte stingplade. En forkert plade kan medføre, at nålen knækker.
7. Brug ikke bøjede nåle.
8. Du må ikke trække eller skubbe stoffet, når du syr. Det kan bøje nålen og medføre, at den knækker.
9. Sluk symaskinen ("O"), når du foretager justeringer i nåleområdet, f.eks. trådning af nålen, udskiftning af nålen, trådning af griberen eller skifter trykfod osv.
10. Træk altid stikket ud af stikkontakten, når du fjerner dæksler, du åbner dæksler for at hæve den øverste kniv eller tråder griberne, når du smører symaskinen eller foretager andre af de servicejusteringer, der står i betjeningsvejledningen, brugeren selv kan udføre.
11. Undlad at tabe symaskinen eller indsætte genstande i nogen åbninger.
12. Må ikke bruges udendørs.
13. Må ikke anvendes, hvor der bruges aerosolprodukter (spraydåser), eller hvor oxygen administreres.
14. Frakobl symaskinen ved at slukke på alle kontakter, position "O", og træk herefter stikket ud af stikkontakten.
15. Træk ikke stikket ud ved at hive i ledningen. Tag fat om stikket, ikke ledningen, når du trækker stikket ud.
16. Hvis symaskinens strømledning bliver beskadiget, skal den udskiftes af nærmeste autoriserede forhandler eller servicecenter.
17. Hvis olien kommer i kontakt med øjnene, skal du straks skylle øjnene med vand. Søg straks læge, hvis du kommer til at synke olien.
18. For at reducere risikoen for skader skal du slukke for symaskinen, inden der udføres service. Luk frontlågen, før symaskinen betjenes.

GEM DISSE INSTRUKTIONER

Denne overlockmaskine er kun beregnet til brug i private hjem.

- * Opbevar instruktionerne et passende sted tæt på maskinen, og giv dem videre, hvis du giver symaskinen videre til en tredjepart.
- * Brug kun symaskinen i tørre omgivelser.
- * Efterlad aldrig symaskinen uden opsyn, hvis der er børn eller ældre til stede, da de muligvis ikke kan vurdere risikoen.
- * Lad ikke børn lege med symaskinen.
- * Symaskinen må ikke bruges af personer (herunder børn) med reducerede fysiske, sensoriske eller mentale evner eller manglende erfaring og viden, medmindre de overvåges eller har fået instruktioner af en person, der er ansvarlig for deres sikkerhed.
- * Hold øje med børn for at sikre, at de ikke leger med symaskinen.
- * For at undgå fare må symaskinen aldrig efterlades med stikket sat i stikkontakten.
- * Træk altid stikket til symaskinen ud, når du udfører vedligeholdelse (smøring, rengøring).
- * Brug ikke symaskinen i våde eller fugtige omgivelser.
- * Træk aldrig i ledningen, træk altid stikket til symaskinen ud ved at tage fat i stikket.
- * Placer aldrig noget på fodpedalen.
- * Brug aldrig symaskinen, hvis ventilationsåbningerne er blokeret, hold symaskinens ventilationsåbninger og fodpedalen fri for støv, urenheder og rester.
- * Symaskinen kan kun bruges sammen med en fodpedal, der er produceret af Wakaho. Type 4C-316B for USA og Canada, 4C-316C/4C-326G/4C-345G for andre lande.
- * Hvis den strømforsyning, der er tilsluttet til fodpedalen, bliver beskadiget, skal den udskiftes af producenten, dennes servicereparatør eller en tilsvarende kvalificeret person for at undgå fare.

Korrekt brug

Fare! Elektrisk stød på grund af fugt

- Symaskinen må kun opbevares og anvendes i tørre rum.
- Fugt kan medføre elektrisk stød.

Fare! Øjenskade som følge af en knækket nål

- Sy kun i bløde, fleksible stoffer.
- Symaskinen er ikke designet til at sy i materialer som f.eks. tyk, hård eller ufleksibel læder, presenninger, kanvas osv. Det kan få nålen til at knække.
- Nålen kan knække, hvis materialet ikke transporteres af motoren og brugeren i stedet skubber materialet eller holder det tilbage.

Fare! Nålestik som følge af utilsigtet betjening

- Symaskinen må kun bruges af påpasselige voksne.
- Børn under otte år og personer med begrænsede evner må kun bruge symaskinen efter grundige instruktioner og under kontakt opsyn. De skal have forstået farerne ved brugen af symaskinen.
- Børn under otte år og personer med begrænsede evner må kun udføre vedligehold og rengøring af symaskinen efter grundige instruktioner og under konstant opsyn.
- Efterlad aldrig en funktionsdygtig symaskine i områder, som børn har adgang til. Undgå, at børn leger med symaskinen.
- Ved alle forberedelses- eller konfigurationsopgaver skal hovedafbryderen være slukket eller stikket trukket ud.

Fare! Risiko for skade som følge af defekter eller modifikationer.

- Der må ikke foretages modifikationer af symaskinen.
- Reparationer skal udføres af teknikere.
- Beskadigelse, modifikationer eller brug af uoriginalt tilbehør kan medføre skade.
- Brug ikke en defekt symaskine.
- Defekte strømledninger skal udskiftes med en original reservedel.

Fare! Opsætning på uegnede steder (arbejdspladser), kan forårsage uheld.

- Symaskinen må kun betjenes på en stabil overflade.
- Væklende, ustabile eller rodede arbejdsområder kan medføre, at maskinen falder på gulvet eller medføre skader som følge af nålestik.

Fare! Personer, der ikke er bekendt denne betjeningsvejledning, kan gøre skade på dem selv eller beskadige maskinen.

- Brug kun symaskinen, hvis du har en basal viden om brug af symaskiner.

Fare! Hvis du er uopmærksom, kan der opstå skade som følge af nålestik.

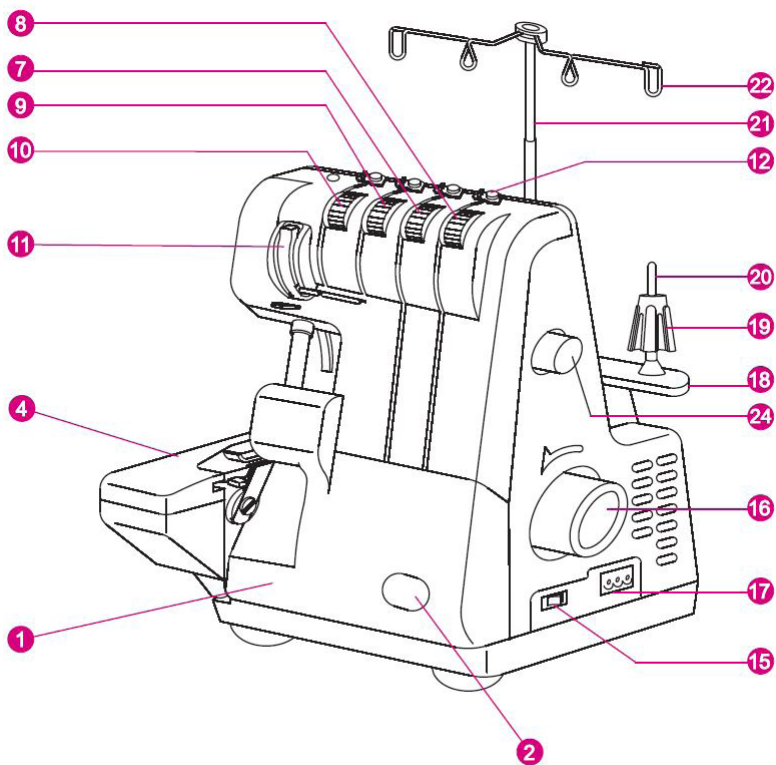
- Tag dig god tid, sørg for, at arbejdsområdet er ryddeligt, og før materialet roligt gennem symaskinen uden brug af tvang.

Forsigtig! Symaskinen er beregnet til brug i et privat hjem. Symaskinen er ikke godkendt til professionel eller kommerciel brug.

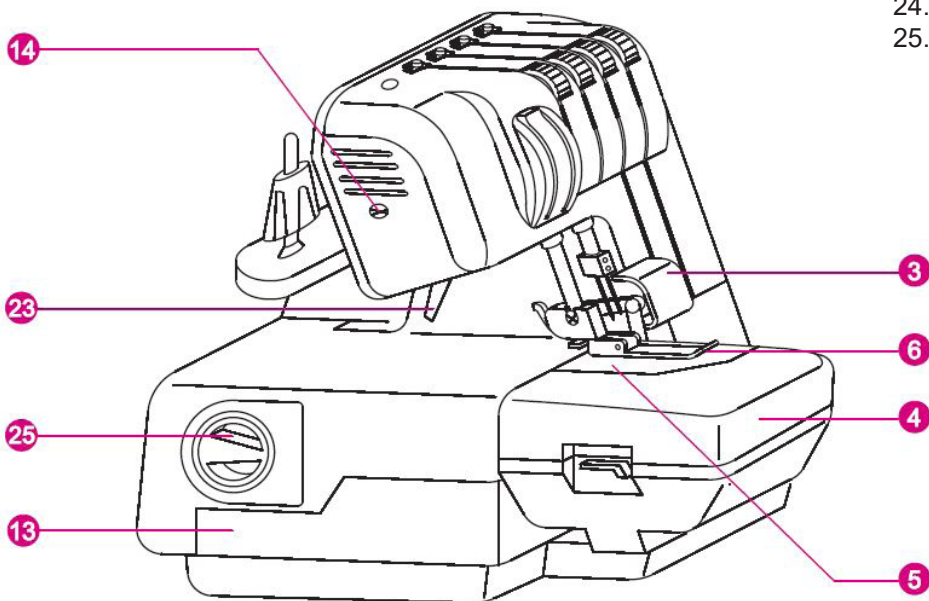
Indhold

Sikkerheds- regler	3-4
Detaljer om symaskinen	6
Sådan klargør du symaskinen	7-8
Tilbehør	7
Æske med tilbehør	7
Frontlåg	7
Affalds- samler.....	7
Plade til stof.....	7
Sådan klargør du symaskinen	8
Sådan tilslutter du fodpedalen	8
Sy- hastighed.....	8
Sådan samler du tråd- stativet.....	8
Tråd- kegler	8
Tænd/sluk-knap/knap til lys	8
Sådan bruger du symaskinen.....	9-10
Håndhjul	9
Trykfods- arm	9
Sådan skifter du tryk- foden.....	9
Sådan sætter du nåle i	10
Sådan hæver du den øverste kniv.....	10
Sådan sænker du den øverste kniv	10
Sådan tråder du symaskinen.....	11-14
Sådan tråder/ klargør du symaskinen.....	11
Øverste griber (grøn).....	11
Nederste griber (rød).....	12
Højre nål (blå).....	13
Venstre nål (gul)	14
Når du har trådet symaskinen	14
Syning af prøve/tråd- spænding	15
Sådan syr du en prøve	15
Tjek din prøvesyning	15
Sådan justerer du tråd- spændingen	16
Justeringer og indstillinger	17
Sting- længde	17
Skære- bredde.....	17
Uens fremføring.....	18
Praktisk syning	19
3 Trådning overlock	19
3 Trådning rulle- søm.....	19
Vedligeholdelse	20
Sådan skifter du pære	20
Rengøring og smøring.....	20
Fejlfinding	21
Tekniske data.....	22

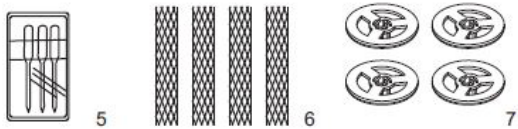
Detaljer vedrørende symaskinen



1. Frontlåg
2. Fordybning til åbning af frontlåg
3. Knivfører
4. Plade til stof
5. Stingplade
6. Trykfod
7. Spændingsvælger til øverste gribet
8. Spændingsvælger til nederste gribet
9. Spændingsvælger, højre nål
10. Spændingsvælger, venstre nål
11. Dæksel, hvor tråden føres op
12. Trådførerplade
13. Æske med tilbehør
14. Glas til pære
15. Tænd/sluk-knap/knap til lys
16. Håndhjul
17. Symaskinens stik
18. Trådstativ
19. Antivibrationskegle
20. Spoleholderpind
21. Støttestang, der kan trækkes tilbage
22. Overtrådsfører
23. Trykfodsarm
24. Stinglængdevælger
25. Vælger til uens fremføring



Sådan klargør du symaskinen



Tilbehør

1. Skruetrækker
2. Pincet
3. Olie
4. Børste til rengøring
5. Sæt af nåle ELx705
6. Net
7. Spolehætte
8. Affaldssamler
9. Sekskantet skruenøgle
10. Øverste kniv

Æske med tilbehør

Alt standardtilbehør opbevares i æsken. Træk ud for at åbne, skub ind for at lukke.

Frontlåg

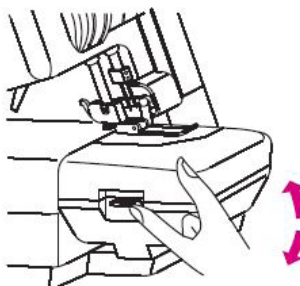
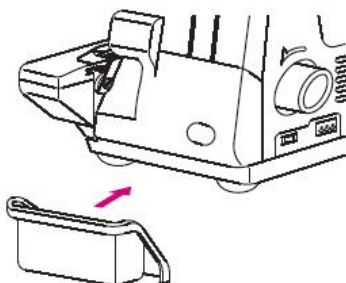
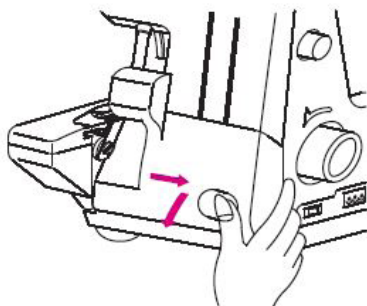
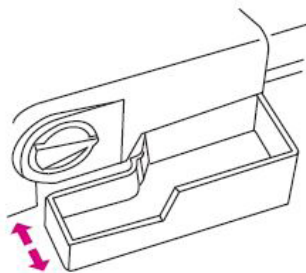
Placer din tommelfinger i fordybningen, skub til højre og vip ud mod dig selv for at åbne.

For at lukke skal du skubbe lågen op. Den låser automatisk.

(KUN TIL VISSE TYPER)

hvis du åbner panelet foran griberne, standser symaskinen automatisk

-BESKYTTELSE AF FINGRE



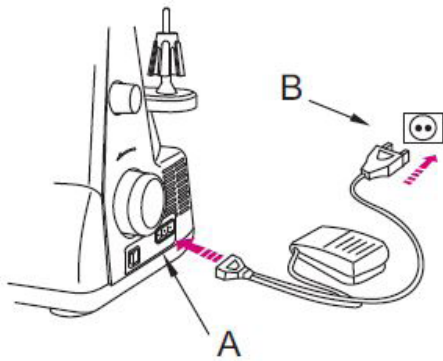
Affaldssamler

Stofrester opsamles, når du syr. Skub affaldssamleren under front på symaskinen og let til venstre mod pladen til stoffet.

Plade til stof

Skub grebet op for at åbne. For at lukke skal du skubbe dækslet til højre, det klikker automatisk på plads.

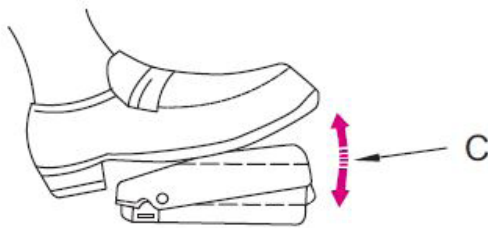
Sådan klargør du symaskinen



Sæt fodpedalen på Tilslut fodpedalen til symaskinens stik (A) og derefter til stikkontakten (B).

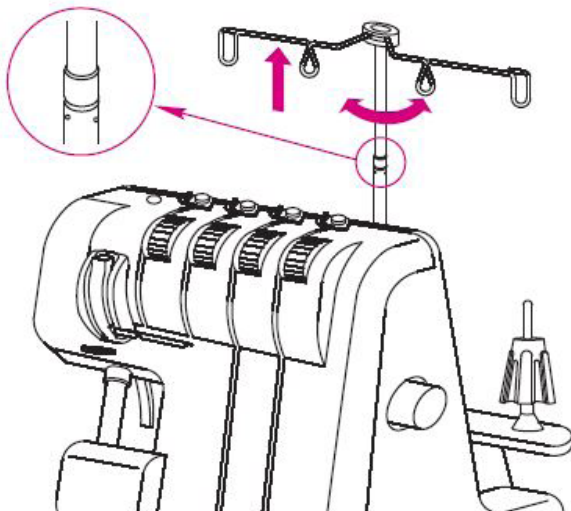
Syhastighed

Syhastigheden kan justeres ved at øge eller reducere trykket på fodpedalen (C).



Sådan samler du trådstativet

Løft støttestangen helt, drej let, indtil den klikker på plads.



Trådkegler

Antivibrationskeglen skal bruges med den brede kant nederst på spoleholderpinden, når der sys med kegler. Antivibrationskeglerne skal fjernes ved brug af spoler til brug i husholdninger. Placer spolen på spoleholderpindene, og skub spolehætterne på. Hvis trådene smutter og bliver snoede, skal du dække spolerne med de net, du finder i æsken med tilbehør.

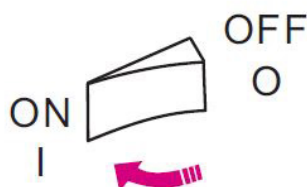
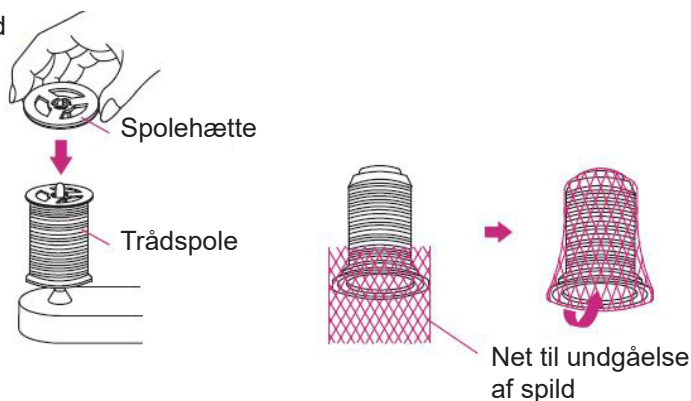
Tænd/sluk-knap/knap til lys

Tænd/sluk-knappen er praktisk placeret på håndhjulet på siden af symaskinen.

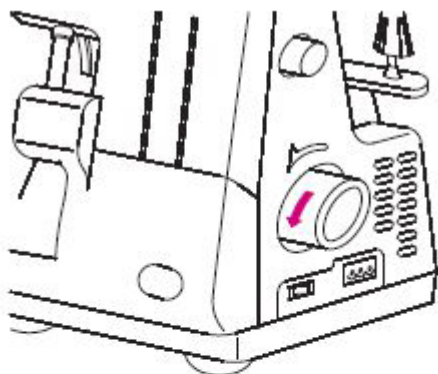
„I“ - TÆNDT

„O“ - SLUKKET

Tryk ind



Sådan bruger du symaskinen



Håndhjul

Håndhjulet drejer mod uret.

Trykfodsarm

For at løfte trykfoden skal du løfte grebet bag på maskinen, indtil det klikker på plads.

Sådan skifter du trykfoden

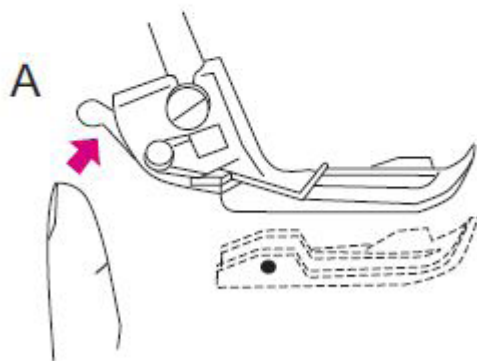
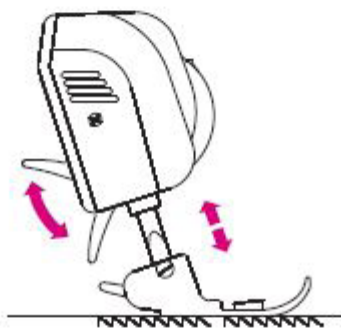
- Sluk for symaskinen "O".

- Løft trykfoden

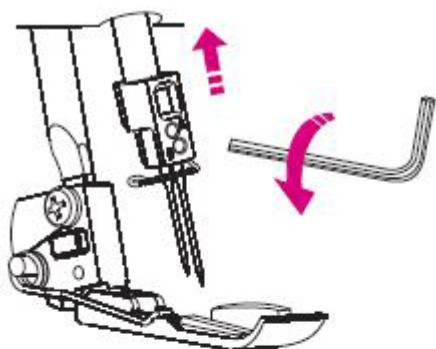
Tryk på krogen (A) for at løsne trykfoden fra klemmen. Løft trykfodsarmen til højeste position, og fjern trykfodssålen til venstre.

For at sætte trykfoden på, skal du placere den under skaftet. Rillen i skaftet skal være helt på linje med trykfodens pind.

Sænk skaftet, og trykfoden klikker automatisk på plads.

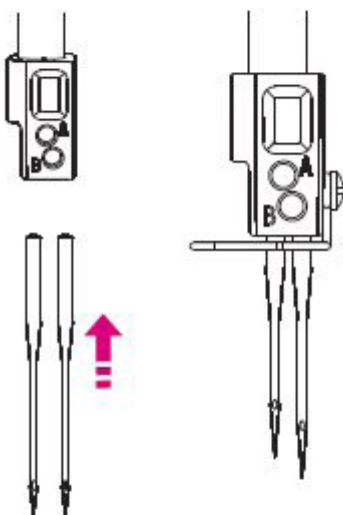


Sådan bruger du symaskinen



Sådan sætter du nåle i

- Sluk for symaskinen "O". Tag stikket ud af stikkontakten.
- Drej håndhjulet, indtil nålene er løftet helt.
- Sænk trykfoden.
- Brug en sekskantet skruenøgle til at løsne nålesættets skrue.
- Fjern nålen.
- Den flade side af nålen skal vende bagud, så langt som muligt ind i klemmen til nålen.
- Sådan strammer du skruen.
- Venstre nål er indstillet højere end den højre nål.

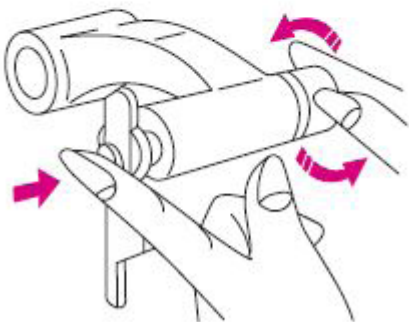


Sådan hæver du den øverste kniv

- Drej håndhjulet for at løfte nålene.
- Åbn frontlåget.
- Tryk den øverste knivholder til højre. Drej grebet med uret, indtil kniven klikker på plads.
- Luk frontlåget.

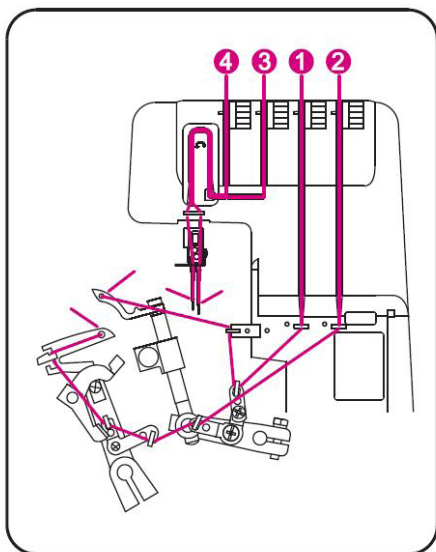
Sådan sænker du den øverste kniv

- Drej grebet mod uret.
- Kniven klikker automatisk fast i nederste position.
- Luk frontlåget.



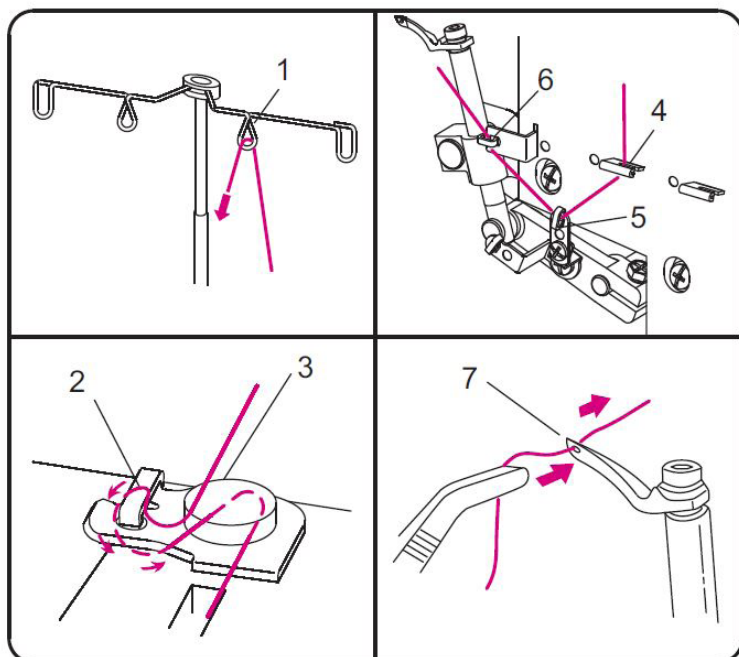
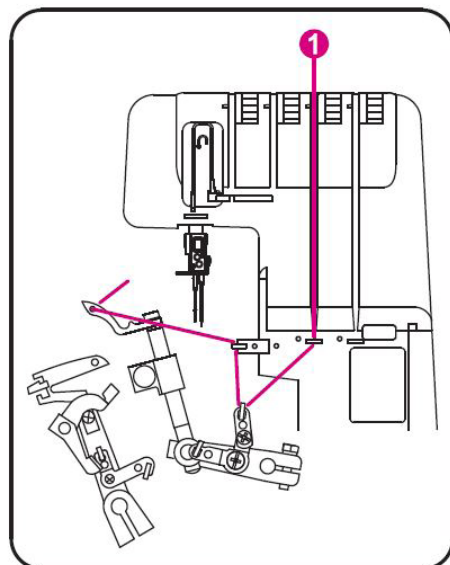
Sådan tråder/klargør du symaskinen

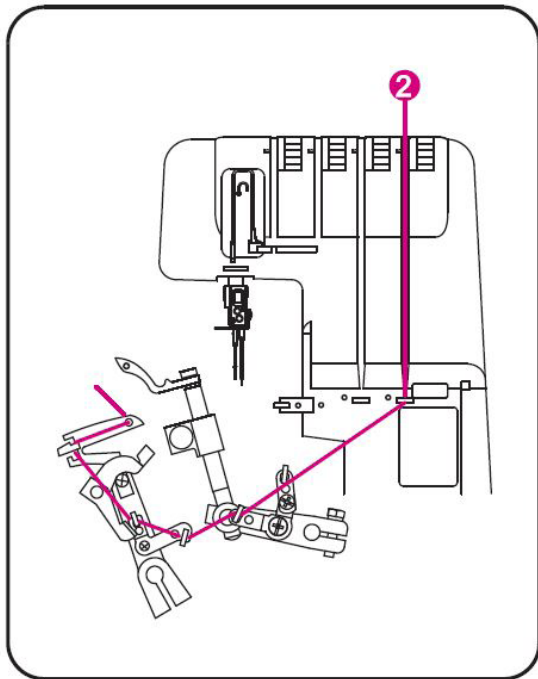
- Tag stikket ud af stikkontakten.
- Støttestang med trådfører skal være løftet helt.
- Åbn frontlåget og pladen til stof.
- Drej håndhjulet mod dig selv, indtil nålene er løftet helt.
- Tråd maskinen i den rigtige rækkefølge.



Øverste griber (grøn/1)

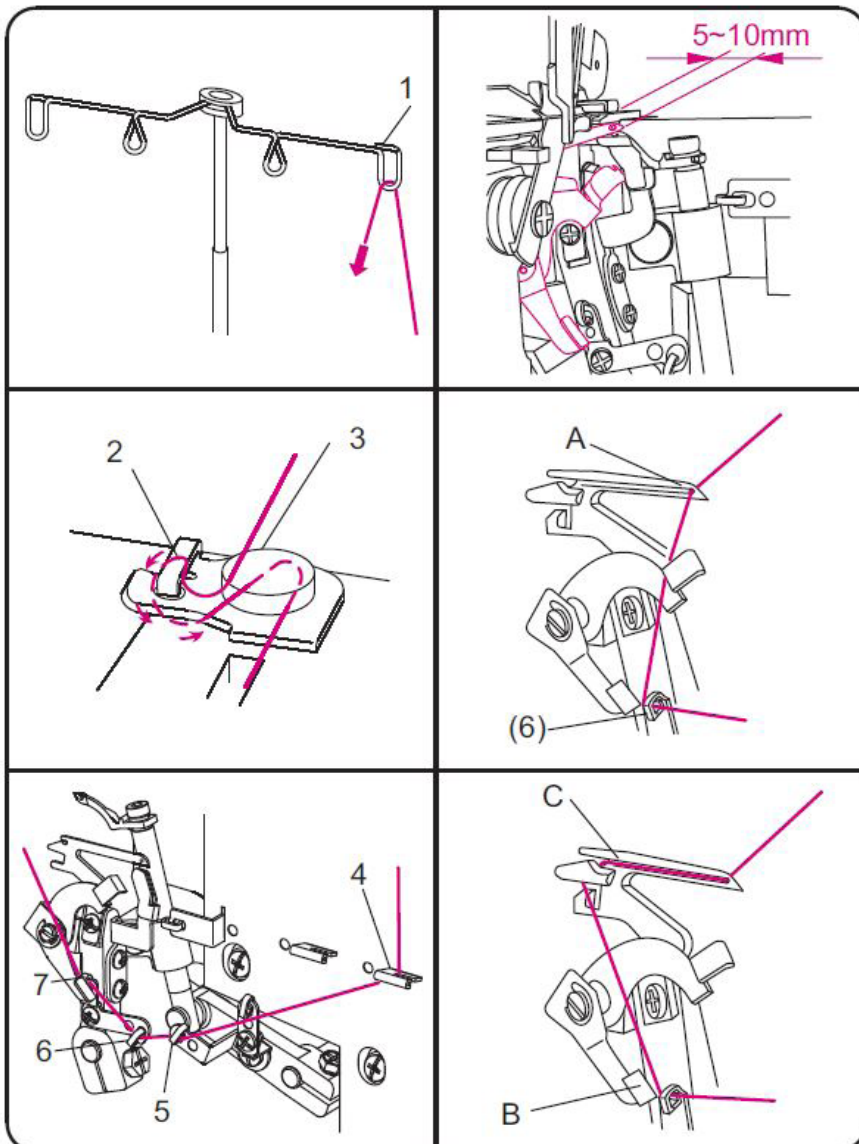
- Placer spolen på spoleholderpinden.
- a. Før tråden fra bagsiden til forsiden via føreren (1).
- b. Træk tråden under føreren (2) og op rundt om fjederen (3).
- b. Trådfører (4,5,6).
- d. Tråd griberøjet (7).



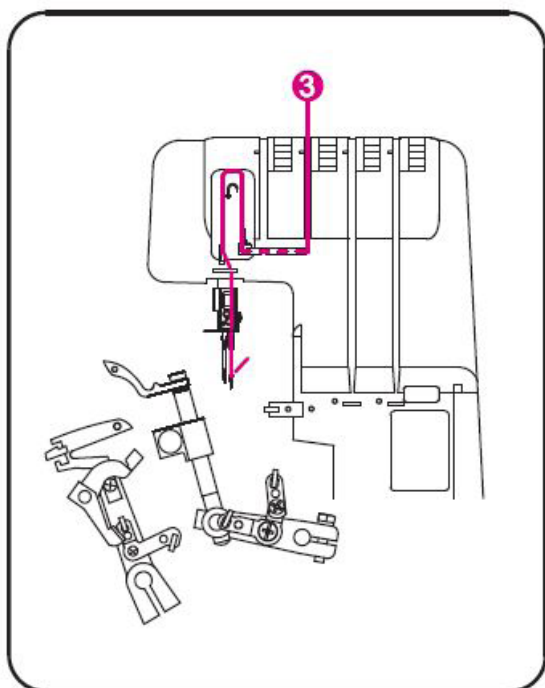


Nederste griber (rød/2)

- Placer spolen på spoleholderpinden.
- Før tråden fra bagsiden til forsiden via føreren (1).
- Træk tråden under beskytteren (2) og under føreren og op rundt om fjederen (3).
- Trådfører (4,5,6,7).
- Drej balancehjulet mod dig selv, indtil den underste griber stikker ca. 5-10 mm ud fra nålepladens kant.
- Brug en pincet til at trække tråden gennem hullet i den underste griber (A).
- Træk godt i tråden med din venstre hånd.
- Brug din finger til at skubbe den automatiske tråder (B) i øverste position, hvorefter tråden automatisk føres gennem den nederste griber (C).



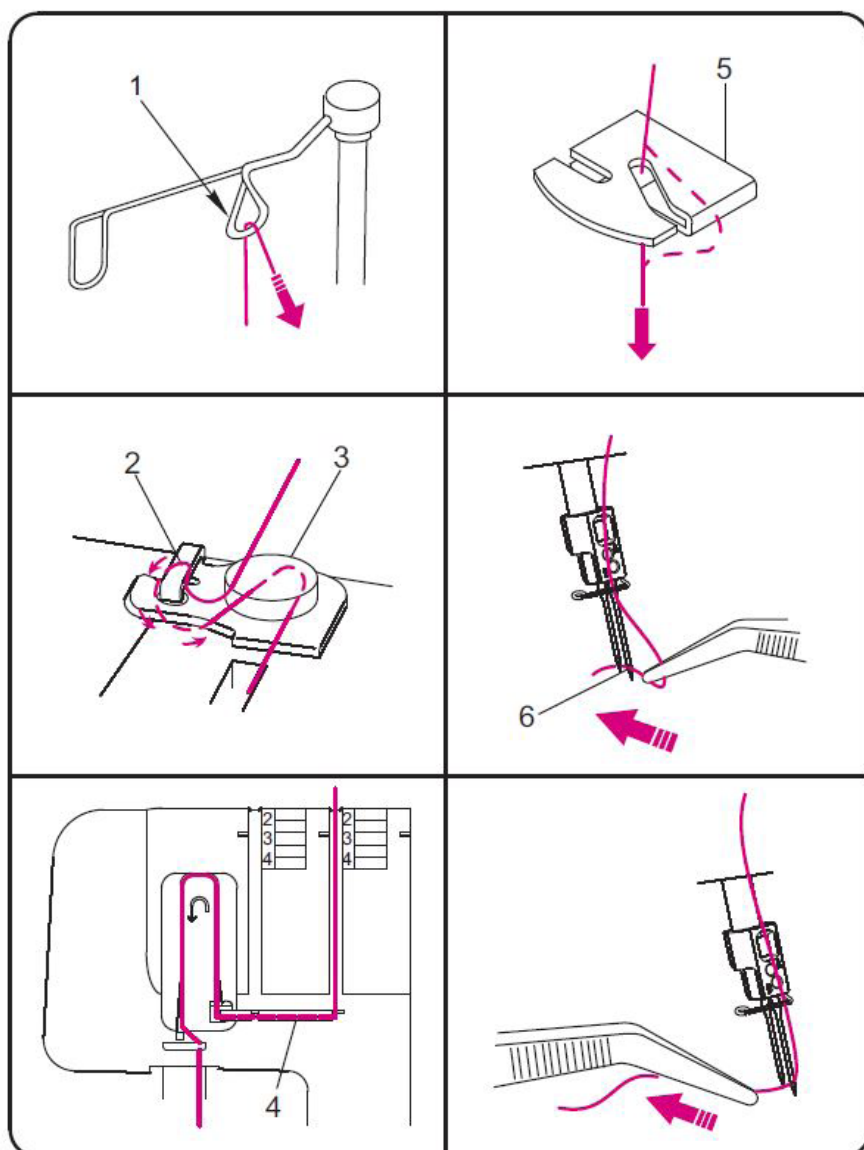
Trådning



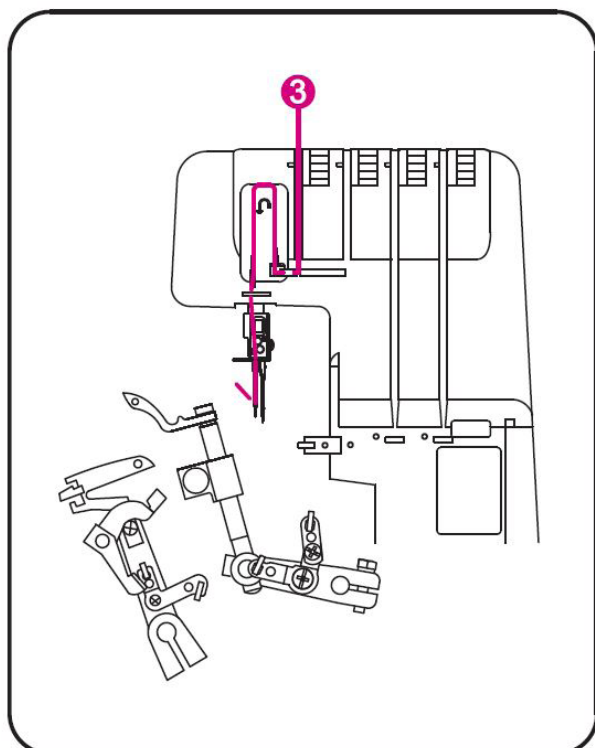
Højre nål (blå/3)

Placer spolen på spoleholderpinden.

- Før tråden op gennem føreren (1).
- Før tråden under føreren (2) og op rundt om fjederen (3).
- Trådfører (4,5).
- Tråd højre nåleøje (6)
- Placer tråden under trykfoden.



Trådning



Venstre nål (gul)

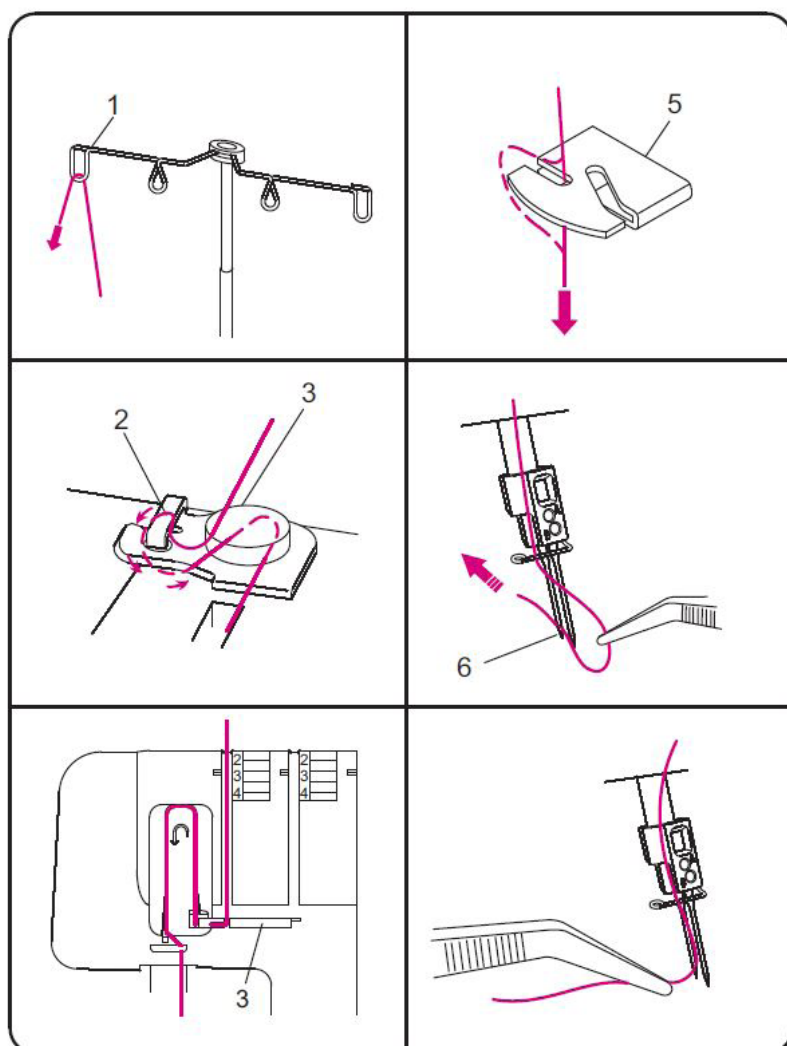
- Placer spolen på spoleholderpinden.
- Før tråden op gennem føreren (1).
- Træk tråden under beskytteren (2) og under føreren og op rundt om fjederen (3).
- Trådfører (4,5).
- Tråd venstre nåleøje (6)
- Placer tråden under trykfoden.(7)

Når du har trådet symaskinen

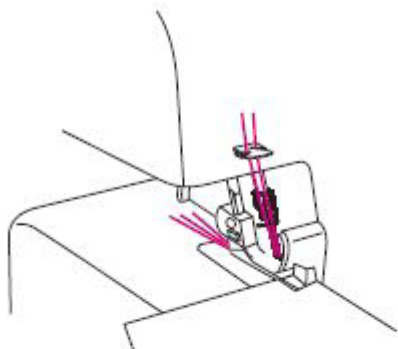
Når du har trådet symaskinen, skal du sænke trykfoden og lukke frontlågen og pladen til stof.

Bemærk:

Hvis den understegriber skal trådes igen, skal du klippe tråden af på begge nåle ved nåleøjet og fjerne overskydende tråd. Tråd griberen, og tråd derefter nålene igen.



Syning af prøve/trådspænding



Syprøve

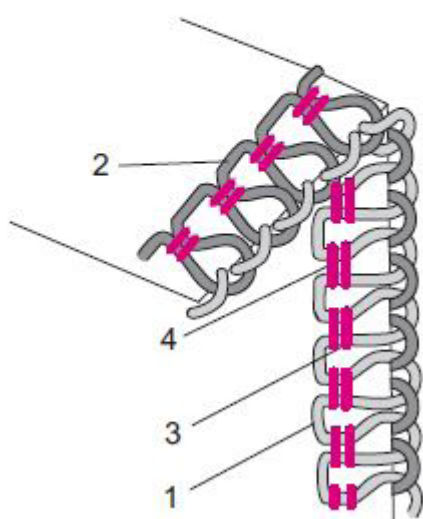
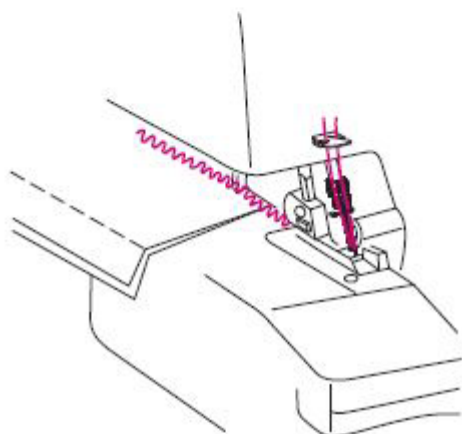
Sy en prøve, når du har trådet maskinen. Brug altid to lag stof, så du kan kontrollere stingene og trådspændingen korrekt.

- Tænd for symaskinen "I".
- Indstil alle spændingsvælgere til 3.
- Løft den forreste trykfod let med din tommelfinger, og placer stoffet under foden lige op mod kniven.
- Sy.
- Når du er færdig med at sy sømmen, skal du fortsætte med at sy en 8 cm (4") lang trådkæde.
- Skær trådkæden af, og fjern arbejdet.

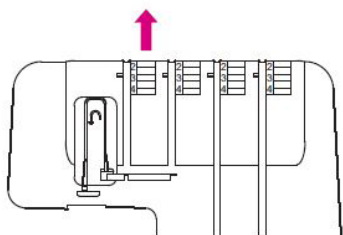
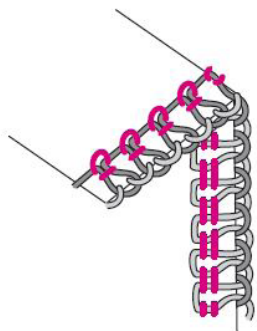
Tjek din prøvesyning.

- 1 Øverste trådgriber (grøn)
- 2 Nederste trådgriber (rød)
- 3 Tråd til højre nål (blå)
- 4 Tråd til venstre nål (gul)

Stingene er perfekte, når trådene fra begge griber mødes ved stoffets kant. Trådene fra nålene danner lige sting, der giver en elastisk og holdbar søm. Der kan være behov for at justere trådspændingen, afhængig af den type stof og tråd, der bruges.

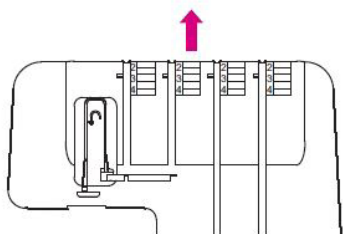
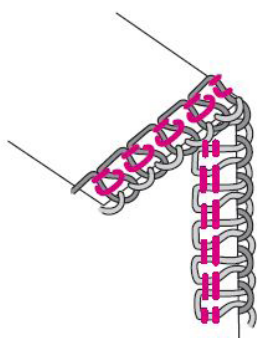


Sådan justerer du trådspændingen

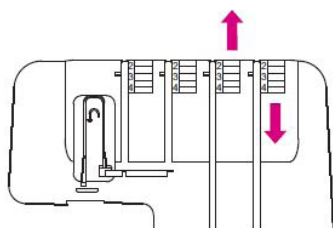
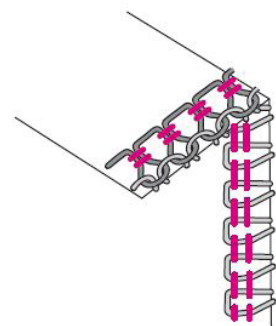


Sådan justerer du trådspændingen

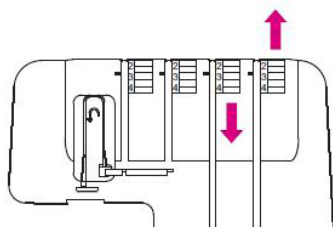
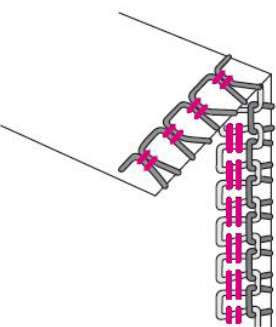
Tråden fra venstre nål danner løkker på undersiden:
Stram trådspændingen for venstre nål (gul).



Tråden fra højre nål danner løkker på undersiden: Stram trådspændingen for højre nål (blå).

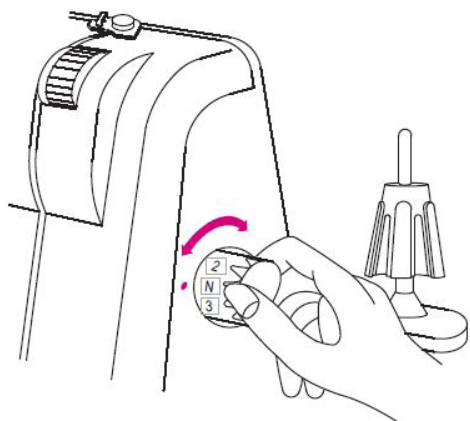


Løkkerne fra griberen dannes på undersiden.
Stram trådspændingen for den øverste griber (grøn), eller
løsn trådspændingen for den underste griber (rød).



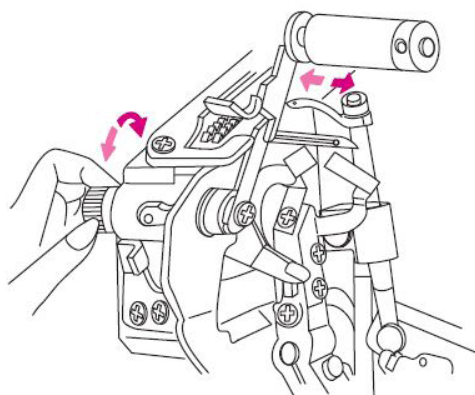
Løkkerne fra griberen dannes på oversiden:
Stram trådspændingen for den øverste griber (grøn), eller
løsn trådspændingen for den underste griber (rød).

Justeringer og indstillinger



Stinglængde

- Stinglængden kan justeres fra 1 til 4 mm.
- Højere tal = længere sting, lavere tal = kortere sting.
- Primær stinglængde = N.

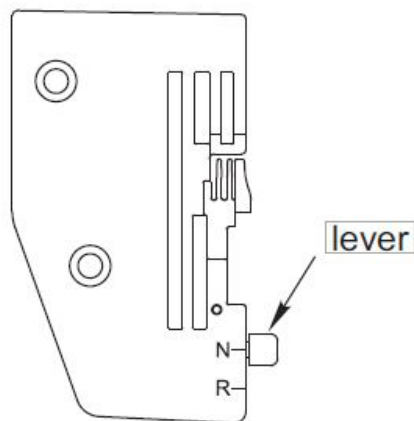


Skærebredde

- Skærebredden skal justeres i forhold til den type stof, der sys i. Tjek sømmen hver gang, og juster skærebredden i henhold dertil.

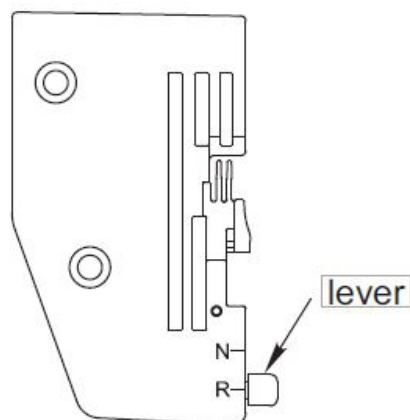
Sådan justerer du skærebredden:

- Åbn pladen til stof.
- Drej skærebreddevælgeren med uret for at flytte kniven til venstre (til tykkere stoffer).
- mod uret for at flytte kniven til højre (til tyndere stoffer).

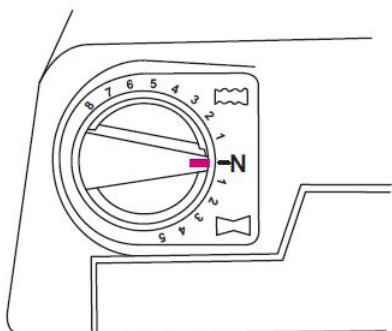


Sådan bruger du nålepladen

- Drej grebet for at vælge syning af almindelig søm, rullesøm og smal søm.
"N" for almindelig syning.
"R" for rullesøm og smal søm.



Uens fremføring



Uens fremføring


Der er to fremførere, én foran og én bagpå. De to fremførere bevæger sig uafhængigt af hinanden og der er mulighed for at justere, hvor langt en fremfører flytter sig i én bevægelse.

Bemærk:

Når du syr med uens fremføring skal vælgeren indstilles til position N.

Strækeffekt

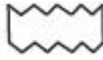
For at strække stoffet skal du vælge et tal fra N til fem i

afsnittet „“.

Dette forhindrer, at fine stoffer som nylon og jersey eller tæt vævede stoffer rynker.

Sammentrækningseffekt

For at forhindre, at stoffet bølger, eller for at sy det sammen, skal du

vælge et tal fra n til otte i afsnittet „“.

Dette forhindrer bølger eller rynker i strikstoffer eller folder i tynde, vævede stoffer. Det kan også bruges til at sy enkelte lag af tynde, vævede stoffer sammen.

Sådan syr du sammen

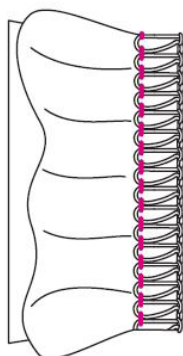
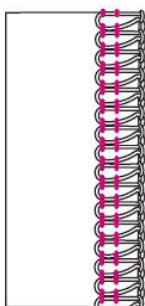
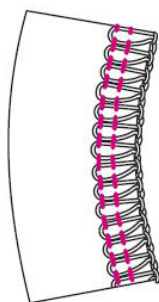
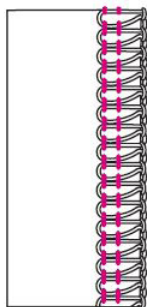
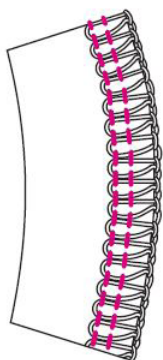
Brug uens fremføring til at sy et enkelt lag af stof sammen. F.eks. til ærmkanter, bærestykker, blondkanter og flæser.

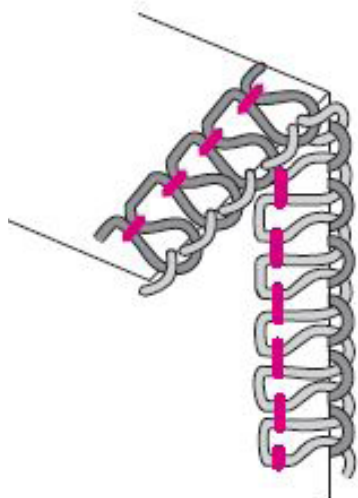
Justering:

Sting: Overlock med fire tråde. Uens fremføring: 8

Stinglængde: 3-4

Trådspænding: 3-5





Overlock med tre tråde:

Fjern venstre nål for at opnå en 3-5 mm bred overlock med tre tråde. Træd begge gribere og derefter højre nål.

Fjern højre nål for at opnå en 5-7 mm bred overlock med tre tråde. Træd begge gribere og derefter venstre nål.

Rullesøm med tre tråde

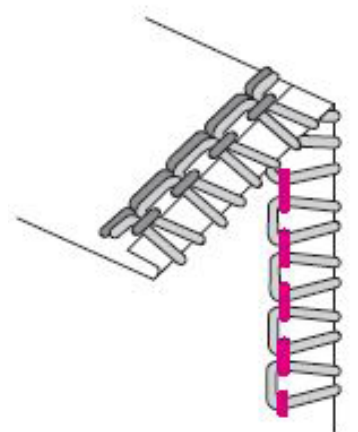
Flyt grebet til " R ". Se side 29.

Bemærk:

Det kan være nødvendigt at justere trådspændingen, afhængig af den type stof eller tråd, der bruges.

Indstilling:

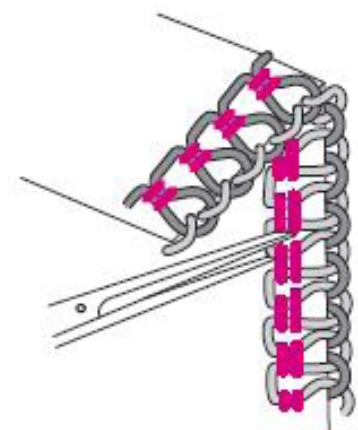
Sting:	Rullesøm med tre tråde
Nål:	højre
Trådspændinger	
Nål:	3
Øverste griber:	4
Nederste griber:	6
Stinglængde:	1.5
Uens fremføring:	N (afhængig af stoffet)

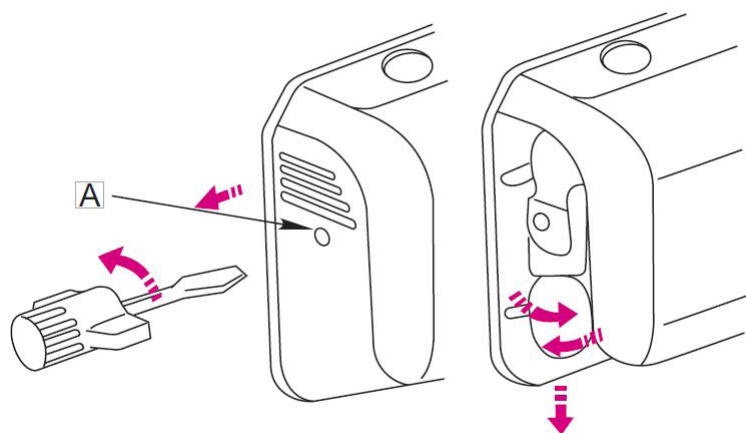


Opsprætning af sømme

Klip løkkerne op med en skarp saks.

Træk i tråden i nålen, og stingene går op.





Knive

Knivene er fremstillet i specialmateriale og meget holdbare. De kan udskiftes, hvis bladene bliver sløve eller beskadigede.

Sådan skifter du pære

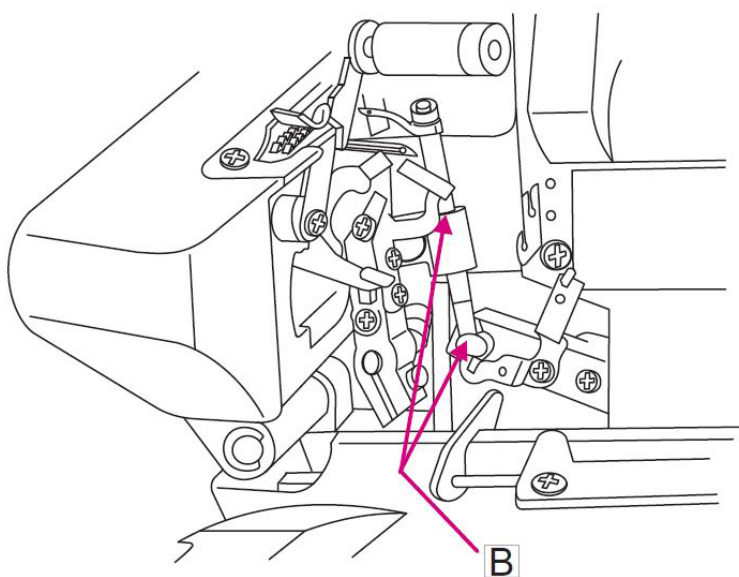
- Sluk for symaskinen "O", og frakobl symaskinen ved at tage stikket ud af stikkontakten.
- Løsn skrueene, der holder glasset til pæren (A), og fjern glasset til pæren.
- Skrue pæren ud, og udskift den med en ny.
- Sæt glasset til pæren på igen, og stram skrueene.

Bemærk:

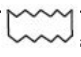

Brug altid 230 V/240 V/15 W pærer. Pærene fås hos din lokale forhandler.

Rengøring og smøring

- Tag stikket ud af stikkontakten.
- Under syning samles støv og frug i og på maskinen. Dette skal fjernes regelmæssigt.
- Din overlockmaskine kræver meget lidt smøring, men hvis du bruger den ofte, skal du smøre de punkter, der er vist i (B) med en dråbe olie.



Fejlfinding

Tråden knækker	Trådspændingen er for stram til den tråd, der bruges. Symaskinen er ikke trådet rigtigt. Nålene er sat forkert i.	Reducer trådspændingen. Kontrollér trådningen. Sæt nålen helt ind i nåleklemmen med den flade side bagud.	16 10 - 14 10
Nålene knækker	Nålene er bøjede, stumpe eller spidserne er beskadigede. Nålene er ikke sat korrekt i. Der blev trukket i stoffet under syningen.	Udskift nålene. Sæt nålen helt ind i nåleklemmen med den flade side bagud. Før stoffet forsigtigt med begge hænder.	10 10 36
Sting springes over.	Nålene er bøjede eller stumpe. Der blev brugt en forkert nål.	Udskift nålene. Brug nåle til system ELx705.	18
Stingdannelsen er af dårlig kvalitet	Tråden blev ikke vundet korrekt rundt om spændingsvælgerne.	Tjek trådningen.	11-14
Sømmen rynker eller bølger (strikketøj)	Uens fremføring er indstillet forkert. Der blev trukket i stoffet under syningen.	Juster uens fremføring mellem N og 8 " 	18
Sømmen rynker	Uens fremføring er indstillet forkert.	Juster uens fremføring mellem N og 5 " 	18
Stofkanten krøller	Der er for meget stof i stingdannelsen.	Reducer skærebredden, kniven til venstre.	17
Trådløkkerne er løse	Der er for lidt stof i stingdannelsen.	Øg skærebredden, kniven til højre.	17
Symaskinen vil ikke sy.	Ledningen er ikke tilsluttet korrekt. Der er ikke tændt på hovedafbryderen.	Tjek stikket. Tænd symaskinen på " 1 ".	8

Tekniske data

Stngtyper:

- To nåle, overlock med fire tråde med integreret sikkerhedssøm
- 1 nål. Overlock med tre tråde, rullesøm med tre tråde.

Nålesystem:

ELX705

Sømbredde:

3-7 mm

Stinglængde:

1-4 mm

Trykfodsarm:

Maks. 6 mm

Håndhjul:

drejer mod uret

Syhastighed:

op til 1300 sting i minuttet

Vægt:

6,7 kg

Dimensioner:

292 (B) x 295 (D) x 290 (H) mm

Vær særlig opmærksom på nåleområdet: Nåleområdet kan ikke beskyttes fuldstændigt, da en total beskyttelse vil ødelægge overlockmaskinens grundlæggende funktion.

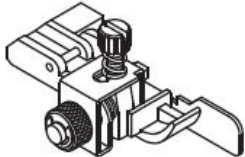
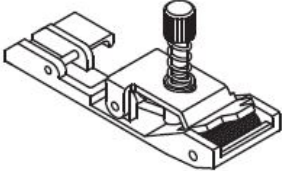
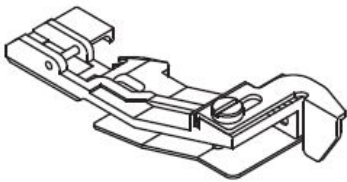
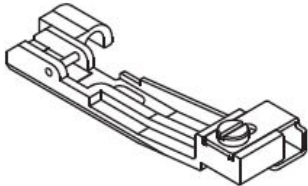
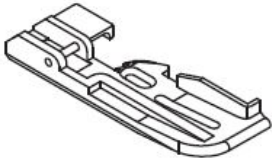
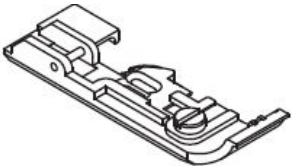
Udvis stor forsigtighed, når du arbejder i nåleområdet. Det anbefales at slukke for overlockmaskinen ved at tage stikket ud af stikkontakten, når du skifter nål, pære eller der skal udføres andet arbejde i nåleområdet.

Ret ændringer i specifikationen forbeholdes.

Tilbehør

Standard:
Støvhætte

Specialtilbehør:

	Trykfod til blindsting
	Trykfod til påsyning af elastik
	Trykfod til at sammensyning
	Trykfod til påsyning af perler
	Trykfod til øjknaphuller
	Elastikfod

Specialtilbehør fås hos din forhandler.

