

SLATE

GP71



MONTERINGSVEILEDNING

SAMLEVEJLEDNING

KOKOAMISOHJE

KOKKUPANEKUJUHEND



BILT®

Download on the
App Store

GET IT ON
Google Play

8657135

020226

NO / DA / FI / ET



- NO**
- △ Monter grillen på et flatt, jevnt og mykt underlag.
 - △ Fjern all forpakning og beskyttelsesfilm før du tar grillen i bruk.
 - △ Bruk ikke elektriske verktøy under monteringen.
 - △ Det kreves to personer til monteringen.
 - △ Det kan være visuelle forskjeller mellom illustrasjonene og modellen du har kjøpt.

- DA**
- △ Saml grillen på en flad, plan og blød overflade.
 - △ Fjern al emballage og beskyttelsesfilm, før du bruger grillen.
 - △ Brug ikke elektriske værktøjer ved samling af grillen.
 - △ Der skal to personer til at samle grillen.
 - △ Der kan være små visuelle forskelle mellem illustrationerne og den model, du har købt.

- FI**
- △ Kokoa grilli vaakasuoralla, tasaisella ja pehmeällä alustalla.
 - △ Poista kaikki pakkausmateriaalit ja suojakalvot ennen grillin käyttöönottoa.
 - △ Älä käytä kokoamiseen sähkötyökaluja.
 - △ Kokoamiseen tarvitaan kaksi henkilöä.
 - △ Ostamasi mallin ja piirrosten välillä voi olla eroavaisuuksia.

- ET**
- △ Pange grill kokku siledal, horisontaalsel ja pehmel pinnal.
 - △ Enne grilli kasutamist eemaldage kõik pakkematerjalid ja kaitsekile.
 - △ Ärge kasutage kokkupanemiseks elektritööriistu.
 - △ Kokkupanekuks on vaja kahte inimest.
 - △ Jooniste ja ostetud mudeli vahel võib olla visuaalseid erinevusi.

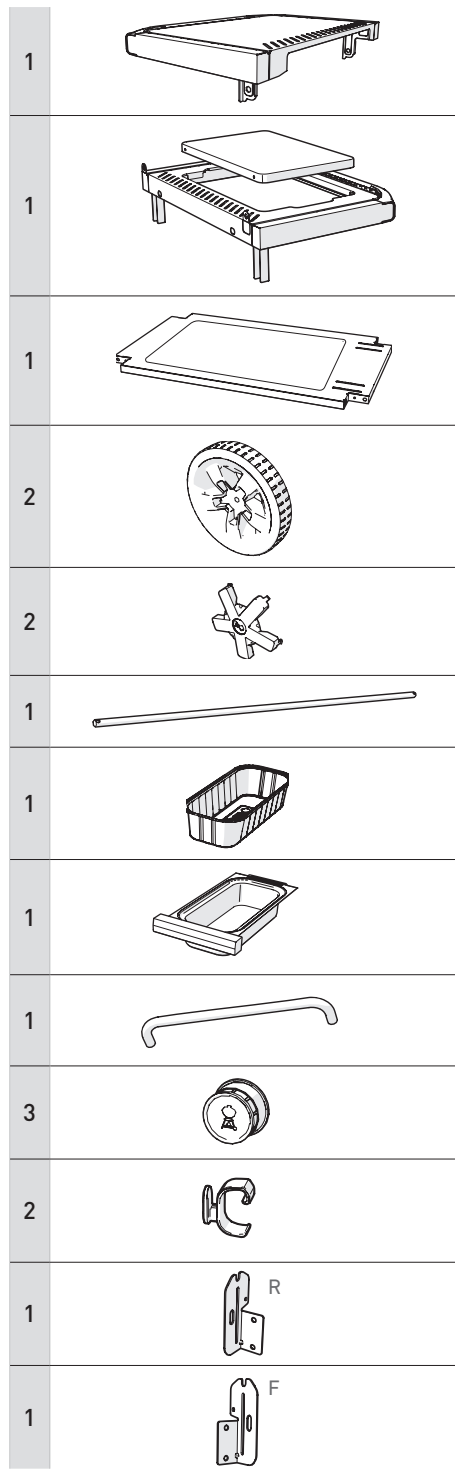
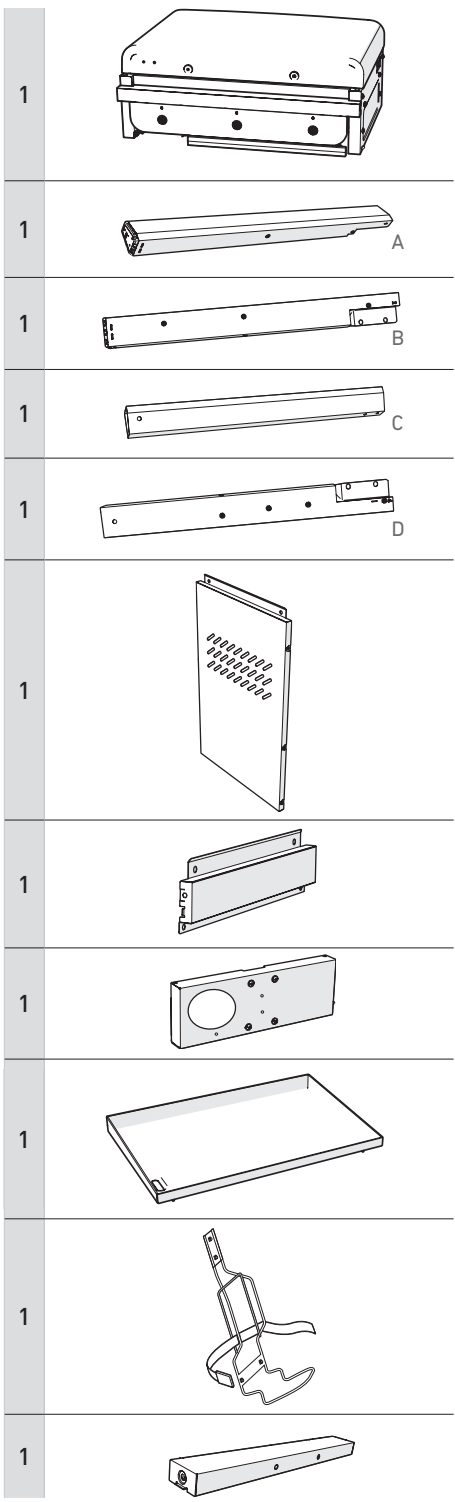
NØDVENDIGE VERKTØY:

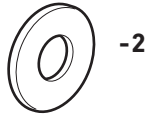
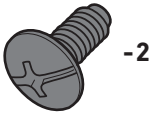
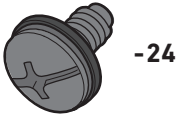
TARVITAVAT TYÖKALUT:

NØDVENDIGE VÆRKTØJER:

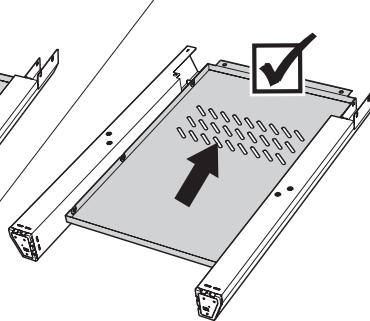
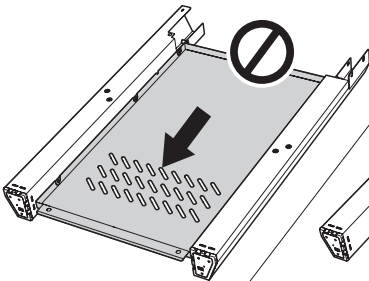
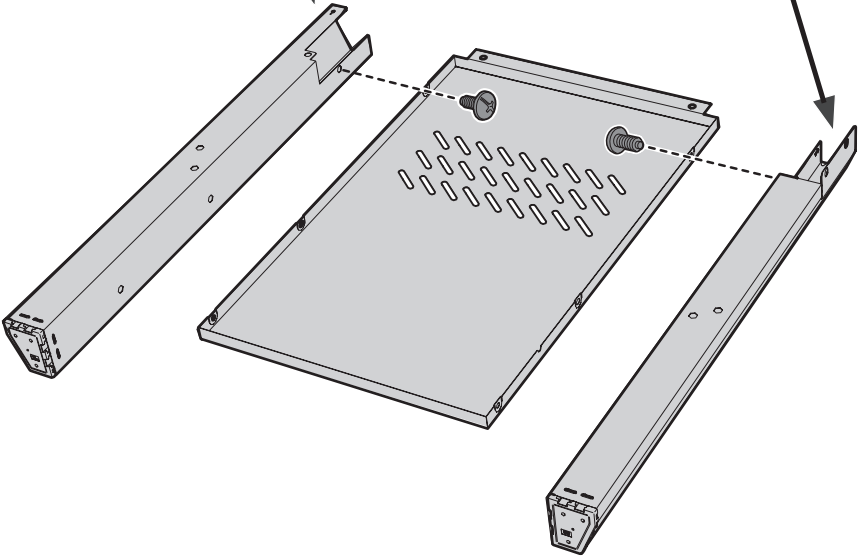
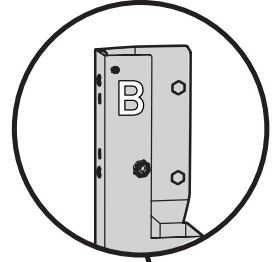
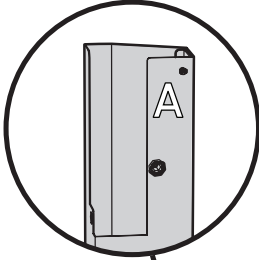
VAJALIKUD TÖÖRIISTAD:



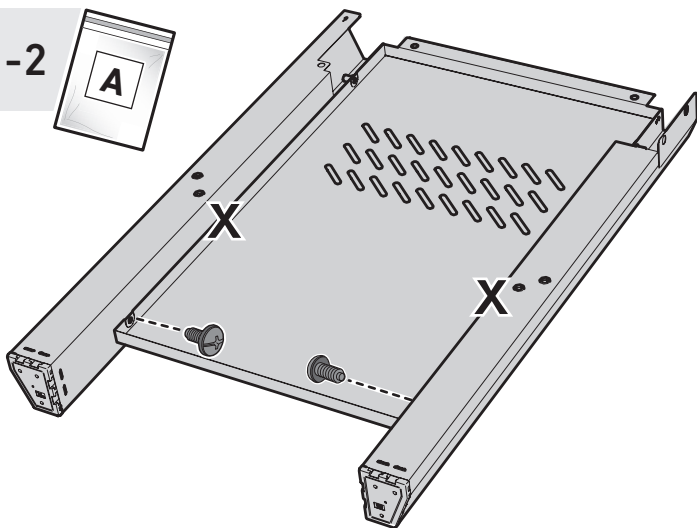
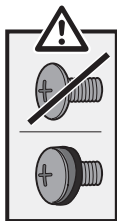




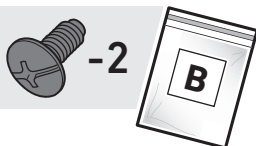
1



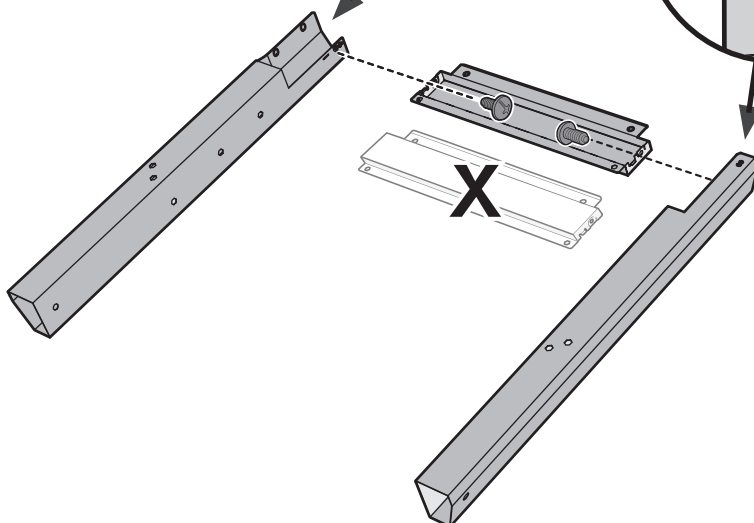
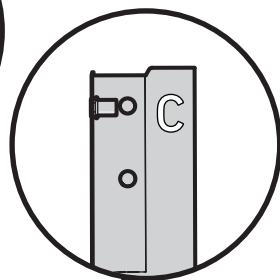
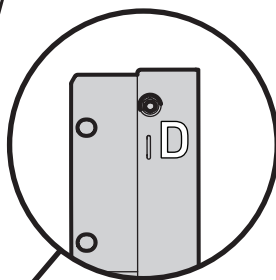
2



3



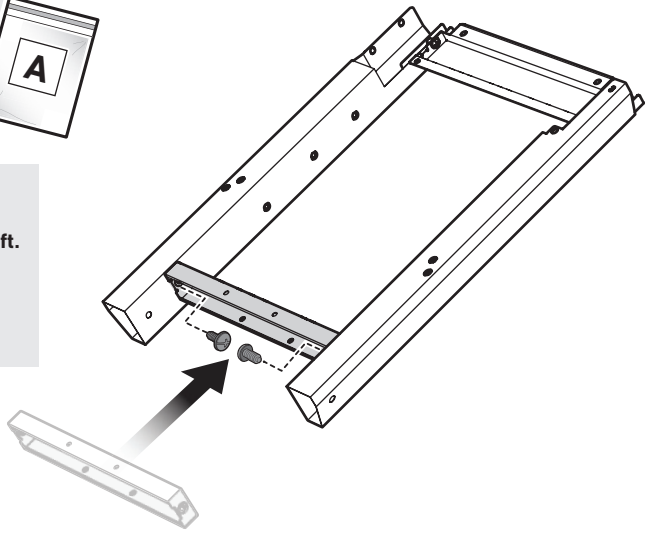
- ⚠ Stram bare for hånd.
- ⚠ Spænd kun med håndkraft.
- ⚠ Kiristä vain käsin.
- ⚠ Pingutage ainult käsitsi.



4



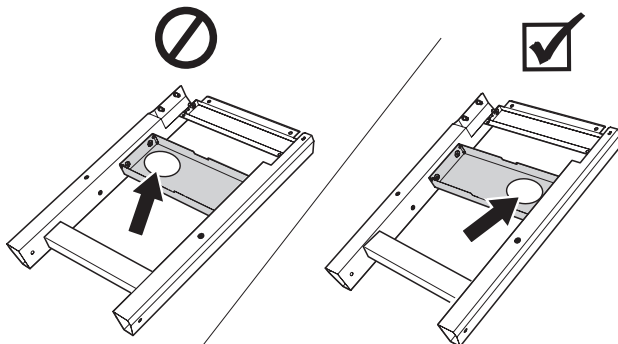
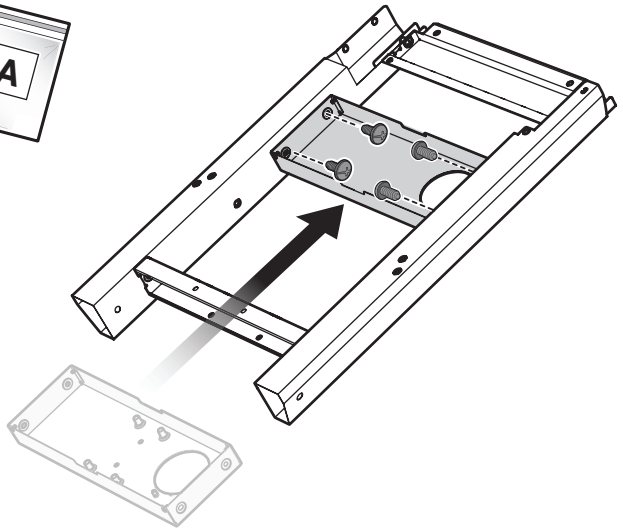
- ⚠ Stram bare for hånd.
- ⚠ Spænd kun med håndkraft.
- ⚠ Kiristä vain käsin.
- ⚠ Pingutage ainult käsitsi.



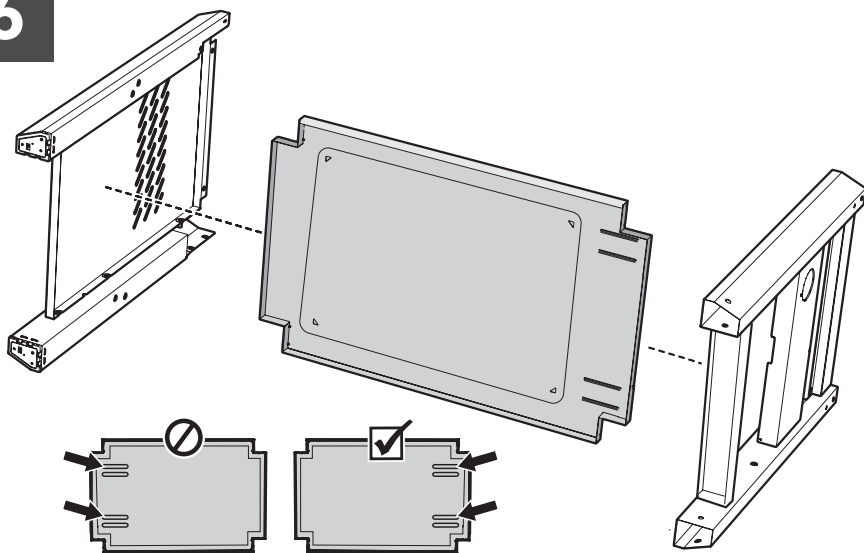
5



- ⚠ Stram alle skruene godt.
- ⚠ Spænd alle skruer helt.
- ⚠ Kiristä kaikki ruuvit.
- ⚠ Pingutage kõik kruvid täielikult.



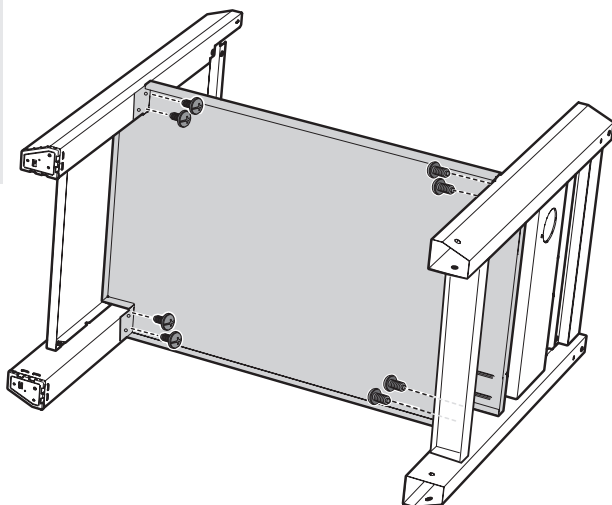
6

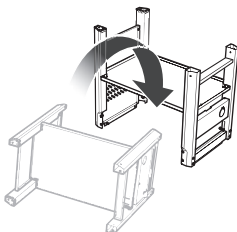


7



- ⚠ Stram bare for hånd.
- ⚠ Spænd kun med håndkraft.
- ⚠ Kiristä vain käsin.
- ⚠ Pingutage ainult käsitsi.



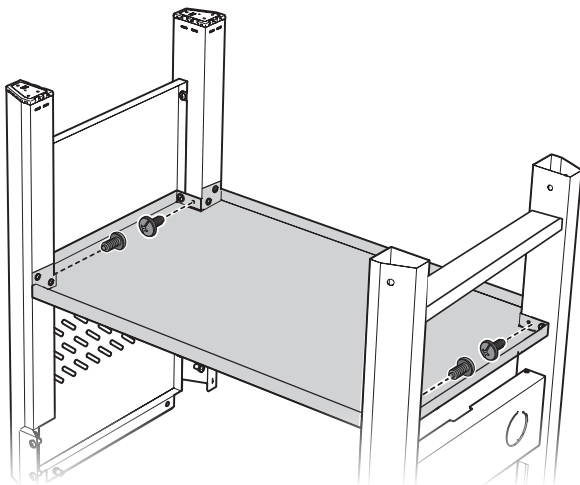
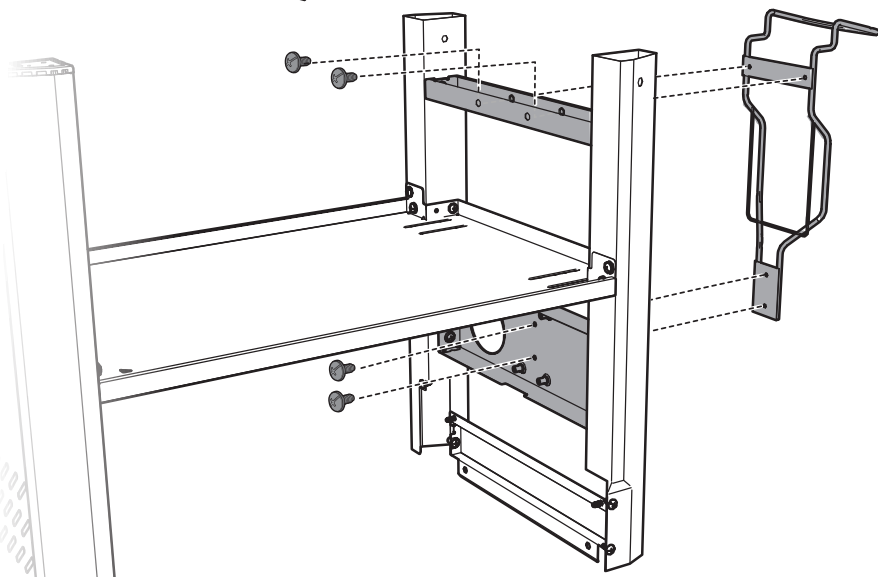
8**-4**

⚠ **Stram alle skruene godt.**

⚠ **Spænd alle skruer helt.**

⚠ **Kiristä kaikki ruuvit.**

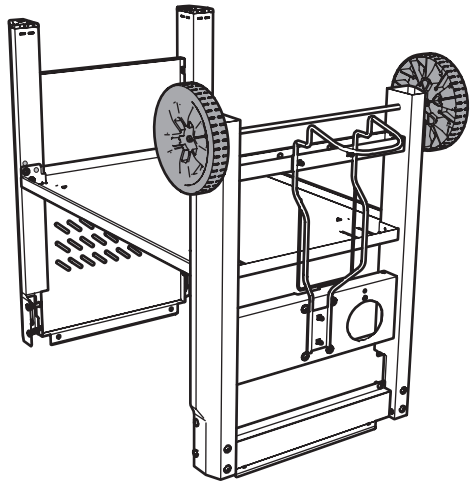
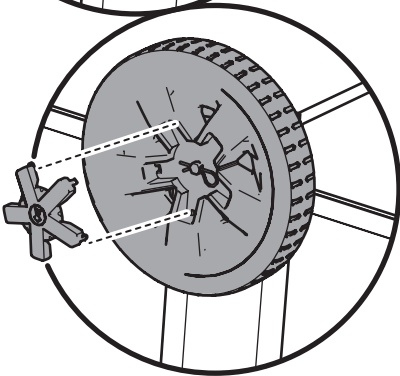
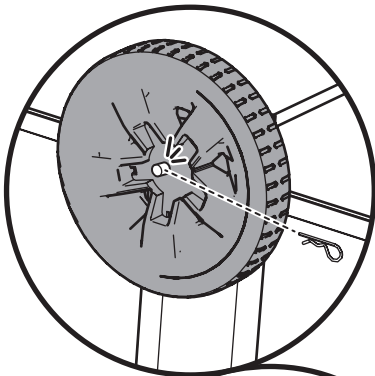
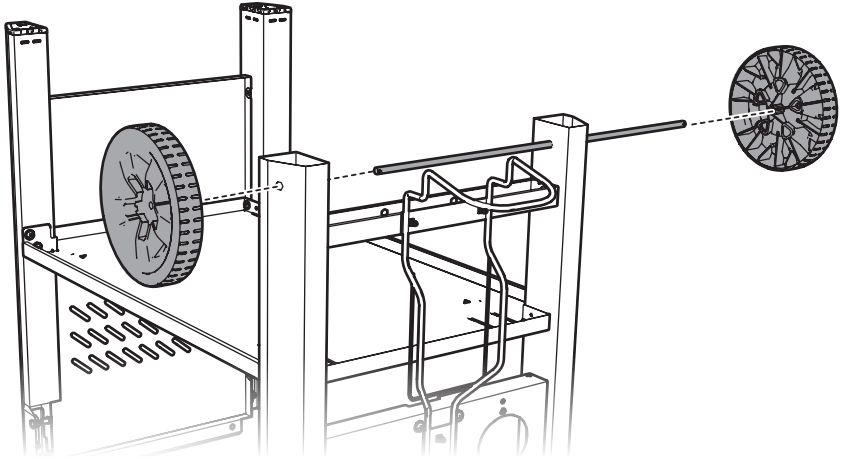
⚠ **Pingutage kõik kruvid täielikult.**

**9****-4**

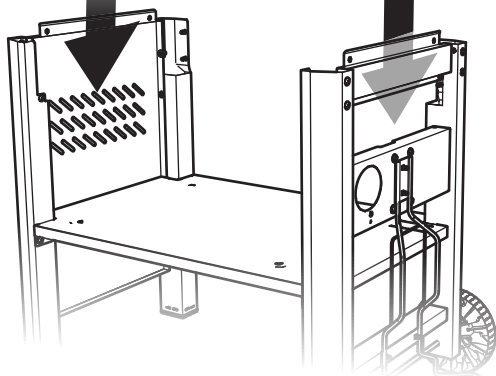
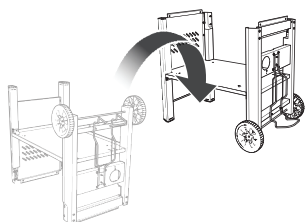
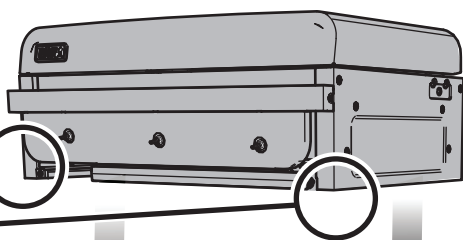
10



-2



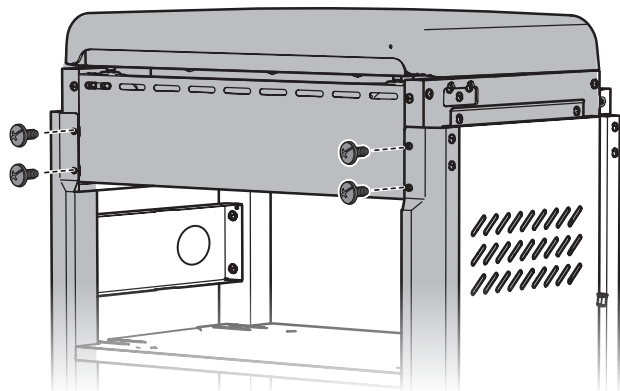
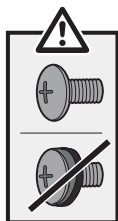
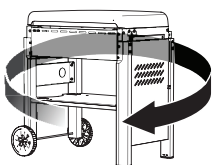
11



12



-4

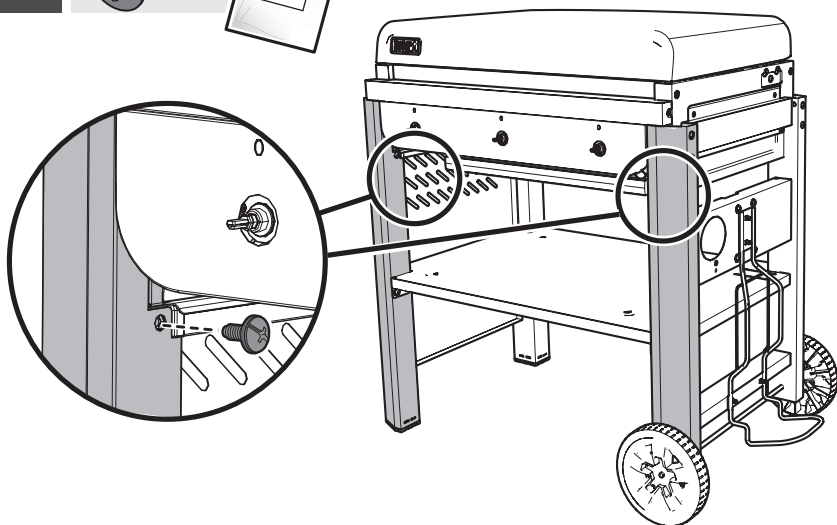
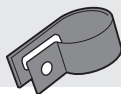
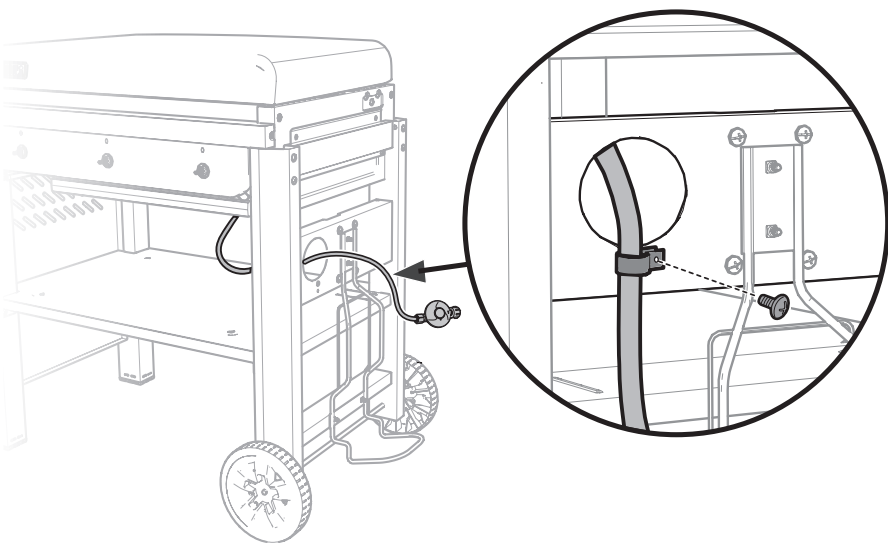


⚠ Stram bare för hand.

⚠ Kiristä vain käsin.

⚠ Spænd kun med håndkraft.

⚠ Pingutage ainult käsitsi.

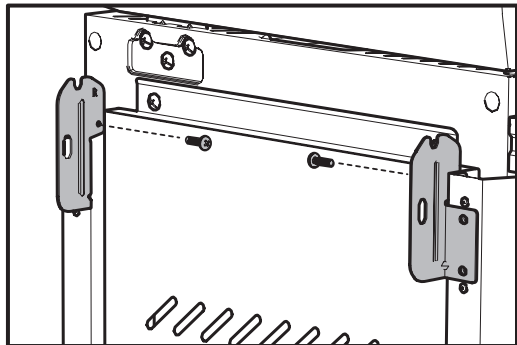
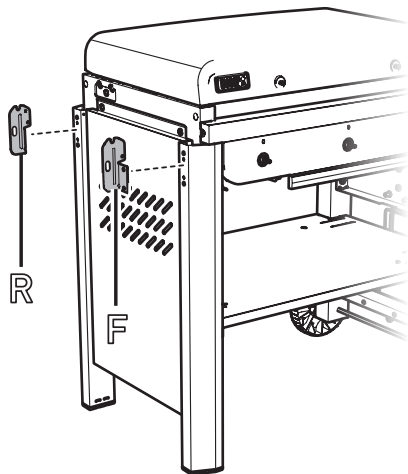
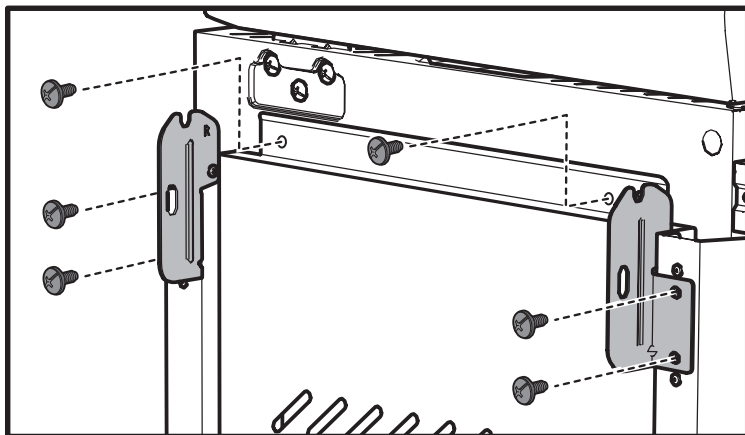
13**-2****B****14****-1****-1****C**

Se brukermanualen for fullstendige instruksjoner for gass.

Se brugervejledningen for en udførlig vejledning i, hvordan du tilslutter og bruger gas.

Tarkat ohjeet kaasun käyttöön voit lukea käyttöoppaasta.

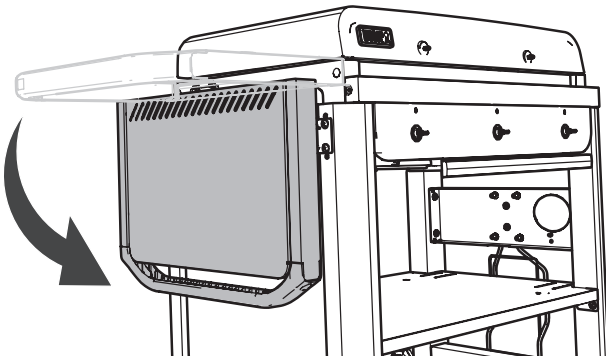
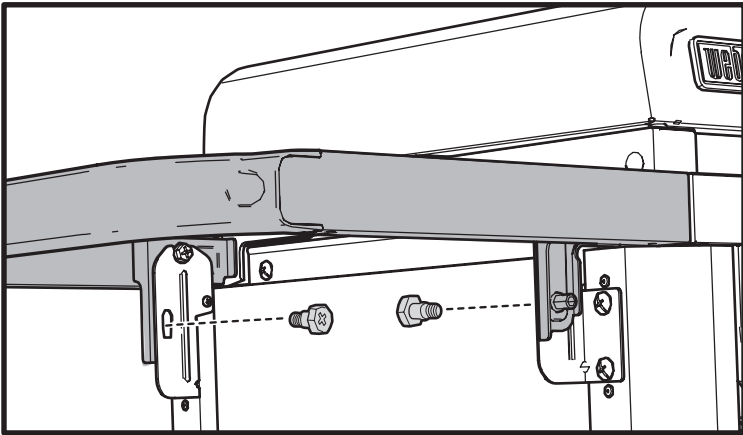
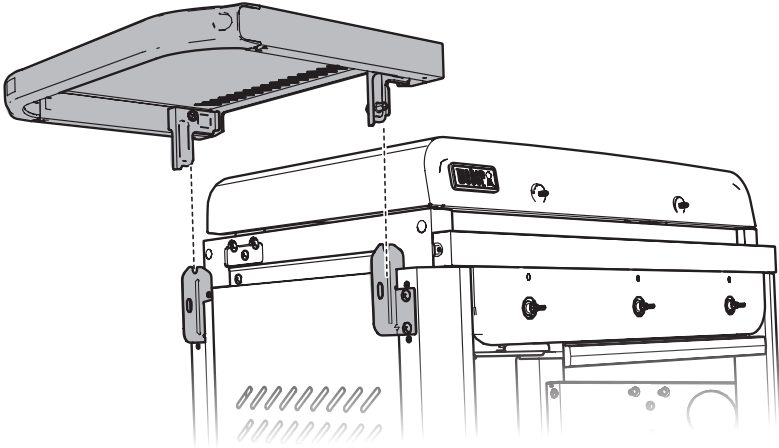
Kõik gaasiga seotud juhised leiate kasutusjuhendist.

15**-2****16****-6**

17



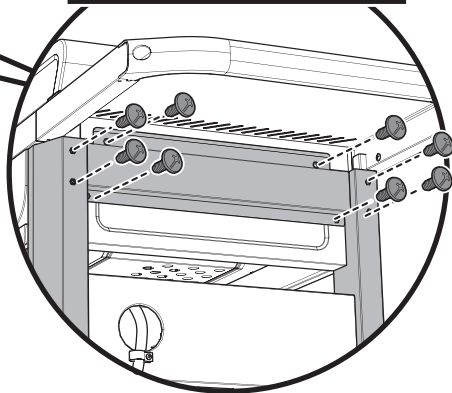
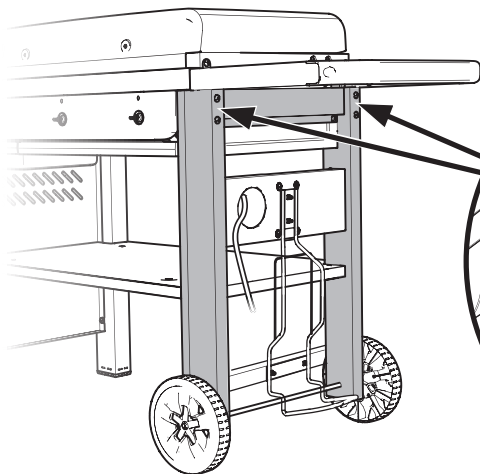
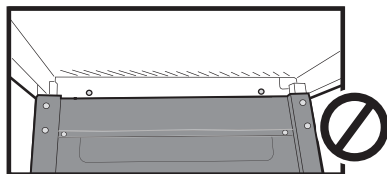
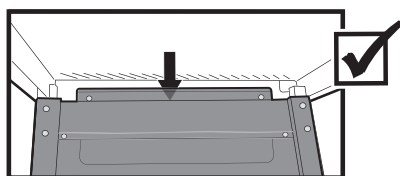
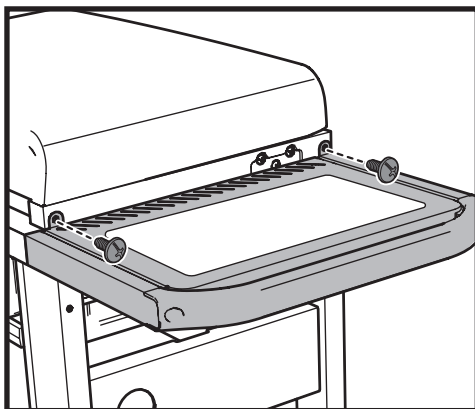
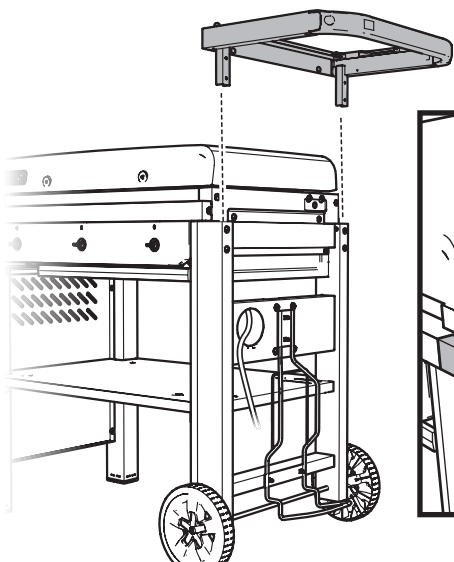
-2



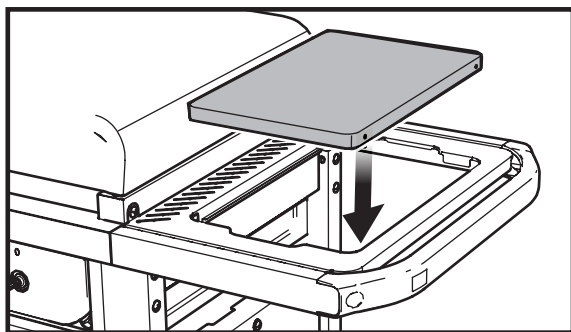
18



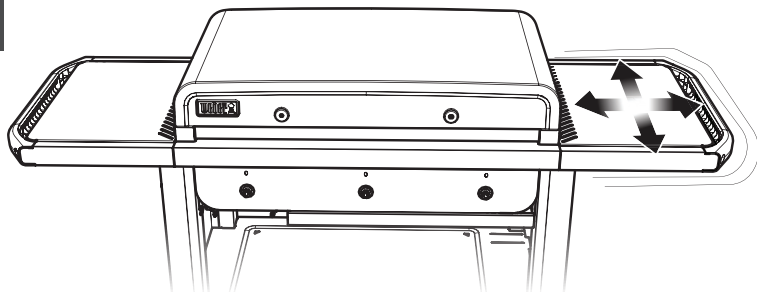
- ⚠ Stram bare for hånd.
- ⚠ Spænd kun med håndkraft.
- ⚠ Kiristä vain käsin.
- ⚠ Pingutage ainult käsitsi.



19



20



- ⚠ Juster bordet.
- ⚠ Stram alle skruene godt.

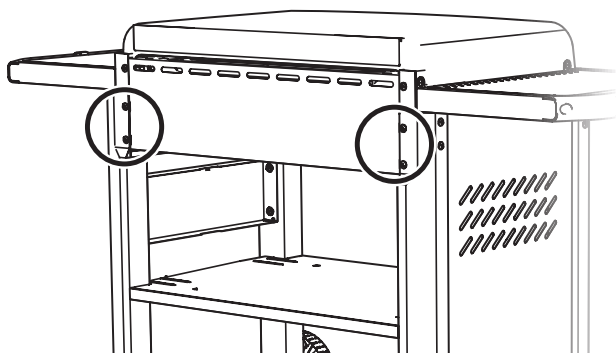
- ⚠ Säädä tasoa.
- ⚠ Kiristä kaikki ruuvit.

- ⚠ Juster bordet.
- ⚠ Spænd alle skruer helt.

- ⚠ Reguleerige lauda.
- ⚠ Pingutage kõik kruvid täielikult.

21

- ⚠ Stram alle skruene godt.
- ⚠ Spænd alle skruer helt.
- ⚠ Kiristä kaikki ruuvit.
- ⚠ Pingutage kõik kruvid täielikult.



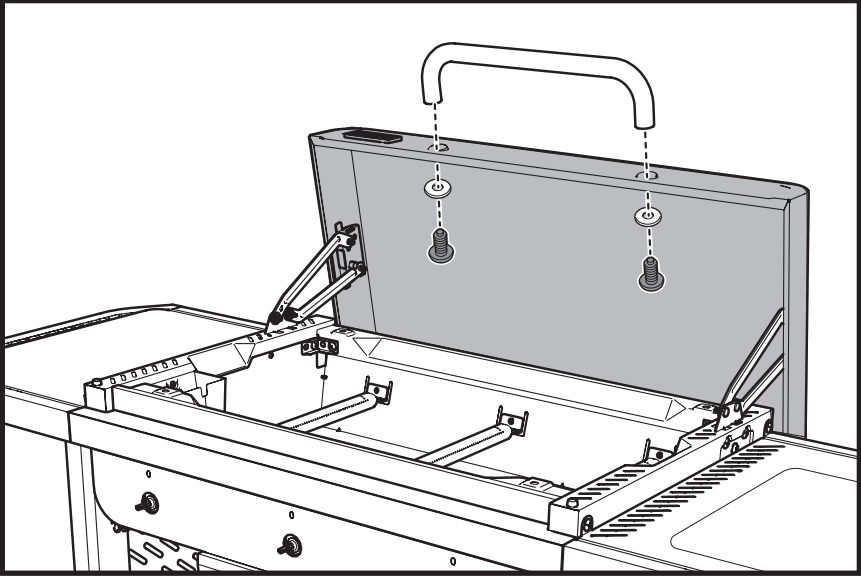
22



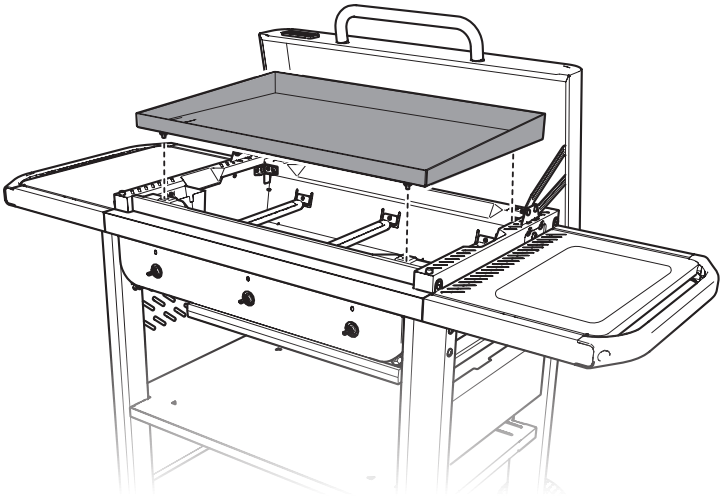
-2



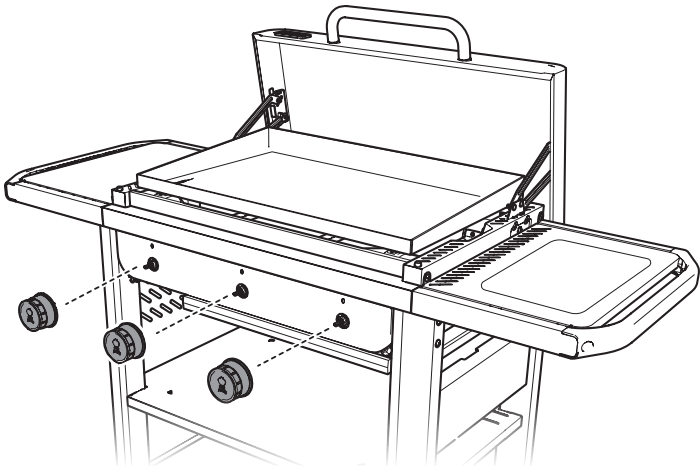
-2



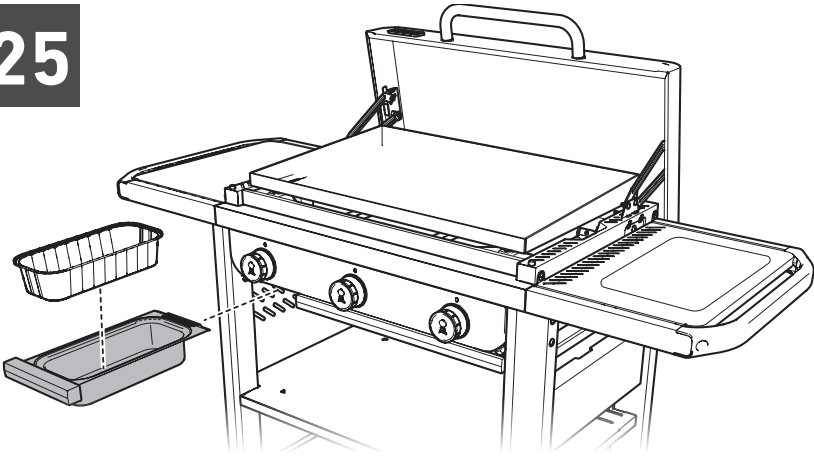
23



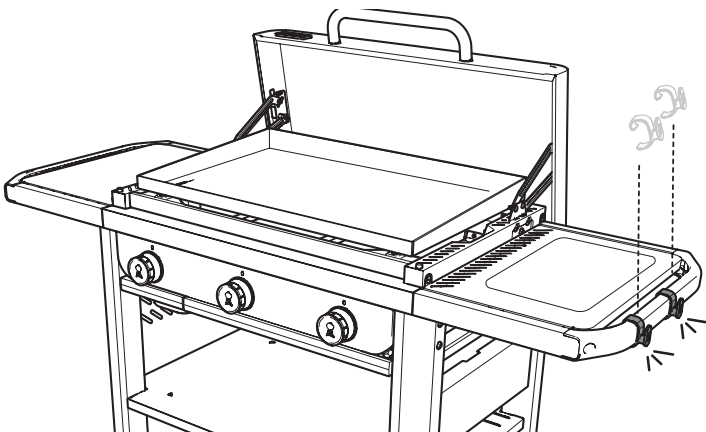
24



25



26



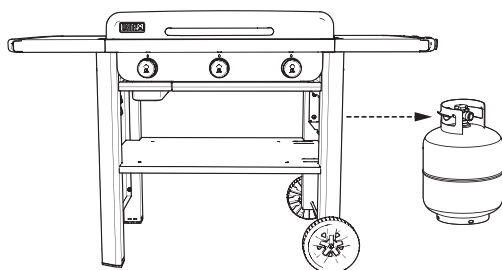
Fjern stekeplaten (og eventuelt gassbeholderen) for å minske vekten når du skal løfte grillen. Følg instruksjonene for gasstilkobling i brukermanualen.

Fjern stegepladen (og evt. gasflasken) for at reducere vægten, når du løfter grillen. Følg anvisningerne for gasstilslutning i brugervejledningen.

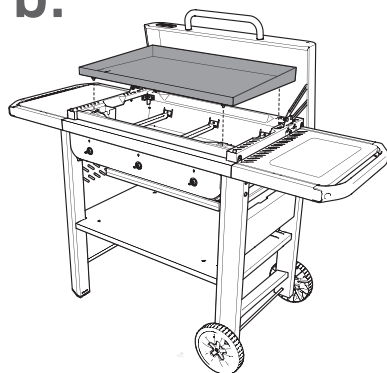
Poista parila (ja tarvittaessa nestekaasusäiliö), jotta grilli on kevyempi nostaa. Noudata käyttöoppaan kaasuliitäntöjä koskevia ohjeita.

Tõstmisel grilli kaalu vähendamiseks eemaldage küpsetusplaat (ja vedelgaasiballoon, kui kohaldatav). Järgige omanikjuhendis esitatud gaasiühenduse juhiseid.

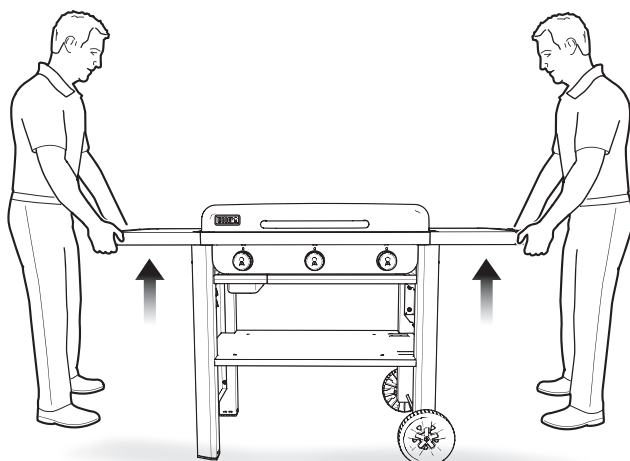
a.



b.



c.



- ⚠ Sørg for at alle deler er monteret og festet, før du tar grillen i bruk.
- ⚠ Sørg for, at alle dele er monteret, og at alle skruer og beslag er spændte, før grillen benyttes.
- ⚠ Varmista ennen grillin käyttöä, että kaikki osat on kiinnitetty ja kiristetty hyvin.
- ⚠ Enne grilli kasutamist veenduge, et kõik osad oleksid kokku monteeritud ja kinnitusvahendid tugevasti kinni keeratud.

REGISTRER DEG I DAG.

Registrer grillen din for å motta eksklusivt WEBER-innhold som gjør deg til en grillmester.

REGISTRER I DAG.

Registrer din grill for at modtage eksklusivt WEBER-indhold, der helt sikkert vil gøre dig til den ultimative grillmester.

REKISTERÖI JO TÄNÄÄN.

Rekisteröimällä grillisi saat ainutlaatuista WEBER-sisältöä, jonka avulla voit kehittyä todelliseksi kotipihan grillimestariksi.

REGISTREERIGE TÄNA.

Registreerige oma grill eksklusiivse WEBERi sisu saamiseks, mis aitab grillipidudel silma paista.