

KØKKENHEF



INSTRUCTION MANUAL
COFFEE MAKER

10851110

INTRODUKTION

Mange tak fordi du har valgt et produkt fra Køkkenchef. Dermed har du erhvervet et kvalitetsprodukt som opfylder alle gældende krav til præstation og sikkerhedsstandarder i EU. For at sikre en korrekt behandling og en lang levetid anbefaler vi, at du overholder nedenstående anvisninger.

Du bedes læse vejledningen og især sikkerheds anvisningerne omhyggeligt igennem, inden du tager produktet i brug. Opbevar denne betjeningsvejledning, og overlad altid kun produktet til andre sammen med betjeningsvejledningen.

GENERELLE SIKKERHEDSFORANSTALTNINGER

- Forkert brug af produktet kan medføre personskade og beskadige produktet.
- Anvend kun produktet til det, det er beregnet til. Producenten er ikke ansvarlig for skader, der opstår som følge af forkert brug eller håndtering.
- Anbring altid produktet på et tørt, plant og stabilt underlag på god afstand af bordkant eller lignende.
- Produktet er udelukkende beregnet til husholdningsbrug. Produktet må ikke anvendes til erhvervsbrug.
- Produktet må kun sluttes til 220-240V~, 50/60Hz.
- Produktets motordel/elektronik, ledning og stikket må ikke nedsænkes i vand, og der må ikke trænge vand i motordel/elektronik.
- Rør aldrig ved produktet, ledningen eller stikkontakten med våde eller fugtige hænder.
- Udsæt ikke produktet for direkte sollys, høje temperaturer, fugt, støv eller ætsende stoffer.
- Forlad aldrig produktet, når det er tændt.
- Når produktet er i brug, bør det holdes under konstant opsyn.
- Når produktet bruges skal børn der opholder sig i nærheden af

den altid holdes under opsyn.

- Børn må ikke lege med produktet.
- Produktet kan indeholde skarpe dele og bør derfor opbevares utilgængeligt for børn.
- Brug kun tilbehør, der følger med produktet eller er anbefalet af producenten.
- Produktet må ikke bruges af personer med nedsat følsomhed, fysiske eller mentale handicap, eller personer, som ikke er i stand til at betjene produktet, medmindre de overvåges eller instrueres i brugen af en person, som er ansvarlig for deres sikkerhed.

LEDNING OG STIK

- Lad ikke ledningen hænge ud over bordkanten.
- Hold ledningen og produktet væk fra varmekilder, varme genstande og åben ild.
- Tag stikket ud af stikkontakten før rengøring, og hvis produktet ikke er i brug. Undlad at trække i ledningen, når du tager stikket ud af stikkontakten, men tag fat om selve stikket.
- Sørg for, at ledningen er rullet helt ud.
- Kontrollér jævnligt, om ledningen eller stikket er beskadiget, og brug ikke produktet, hvis dette er tilfældet, eller hvis det har været tabt på gulvet, tabt i vand eller er blevet beskadiget på en anden måde.
- Hvis produktet, ledningen eller stikket er beskadiget, skal produktet efterses og om nødvendigt repareres af en autoriseret reparatør. Forsøg aldrig at reparere produktet selv. Kontakt købsstedet, hvis der er tale om en reparation, der falder ind under reklamationsretten. Hvis der foretages uautoriserede indgreb i produktet, bortfalder reklamationsretten.

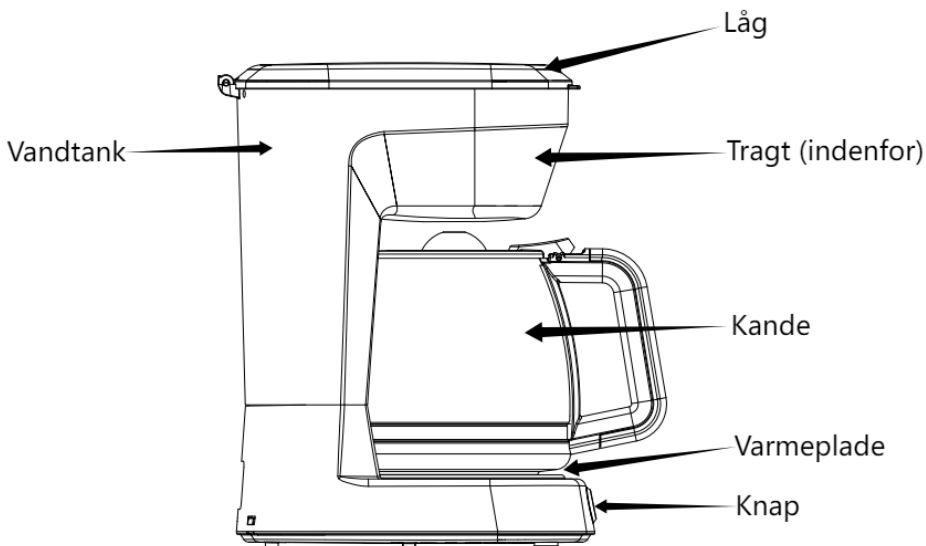
REKLAMATIONSRETEN GÆLDER IKKE:

- Hvis ovennævnte ikke iagttages.
- Hvis der har været foretaget uautoriserede indgreb i produktet.
- Hvis produktet har været misligholdt, udsat for en voldsom behandling eller lidt anden form for overlast.

BORTSKAFFELSE AF PRODUKTET

Brugte produkter må ikke smides i husholdningsaffaldet. Iht. lovforskrifterne skal det udtjente produkt bortskaffes på ordentlig vis. Derved genanvendes de brugbare materialer, og miljøet skånes. Nærmere informationer fås hos den ansvarlige kommunale myndighed eller det lokale bortskaffelsesfirma. Produktet er forsynet med følgende logo:





FØR FØRSTE BRUG

Efterse at alle delene er komplette og at apparatet ikke er beskadiget. Fyld vand i vandtanken op til maks.-markeringen og bryg vandet flere gange uden kaffepulver. Hæld derefter vandet ud. Rengør alle aftagelige dele grundigt i varmt vand.

BRUGSANVISNING

1. Åbn låget og fyld vandtanken med drikkevand. Vandniveauet må ikke overstige maks.-markeringen i tanken.
2. Placér tragten på vandtanken og sørg for, at tragten er samlet korrekt. Indsæt derefter papirfilteret (medfølger ikke) korrekt.
3. Tilføj kaffepulver i filteret. Normalt behøver en kop kaffe en tsk. kaffepulver, men dette kan justeres efter præferencer. Luk låget.
4. Sæt kanden på varmepladen horisontalt.
5. Tilslut stikket til en stikkontakt.
6. Tryk på knappen og indikatorlyset deri vil lyse. Apparatet er nu tændt og vil begynde at brygge. Når alt vanden i tanken er væk, apparatet slukker automatisk.
7. Brygningsprocessen kan ikke afbrydes ved at trykke på kontaktknappen, hvis du har brug for at pause/stoppe under brygning, Tag netledningen ud af stikkontakten, eller afbryd strømforsyningen.

Bemærk: Kanden kan tages ud for at servere en kop kaffe under brygningen. Apparatet vil stoppe med at dryppe automatisk, indtil kanden er sat tilbage på varmepladen.

Undgå venligst at røre ved varmepladen for at undgå forbrændinger under kaffepåfyldning.

8. Tag kanden ud for at servere kaffen, når brygningen er færdig (cirka et minut efter, atkaffen er stoppet med at dryppe fra tragten).
Bemærk: Der vil være mindre kaffe, end den mængde vand, der blev hældt i vandtanken, da noget vand er blevet absorberet af kaffepulveret.
9. Apparatet slukker automatisk efter endt brygning.
10. Afbryd altid strømforsyningen, når den ikke er i brug.
Note: Friskbrygget kaffe er meget varmt, så pas på, når kaffen serveres.

RENGØRING OG VEDLIGEHOLDELSE

VÆR FORSIGTIG: Sørg for at trække stikket ud af stikkontakten før rengøring.

Ledningen, stikket eller apparatet må ikke nedsænkes i vand eller andre væsker for at undgå elektrisk stød. Husk altid at trække stikket ud af stikkontakten efter brug.

1. Rengør alle aftagelige dele efter brug i varmt sæbevand.
2. Aftør apparatet udvendigt med en blød og fugtig klud for at fjerne pletter.
3. Vanddråber kan samle sig omkring tragten og dermed dryppe ned på basen under brygning. For at undgå dette, aftør området med en ren og tør klud efter hver brug.
4. Brug en fugtig klud til forsigtigt at aftørre varmepladen. Brug aldrig skræppe rengøringsmidler til at rengøre varmepladen.
5. Montér alle delene igen og opbevar dem til næste brug.

KALKFJERNELSE

Det anbefales at afkalke kaffemaskinen jævnligt for at maksimere kaffemaskinens levetid. Dette kan afhænge af vandet i området og hvor ofte apparatet er i brug. Se instruktionerne nedenfor:

1. Fyld vandtanken med vand og afkalkningsmiddel til max-markeringen i vandtanken (forholdene mellem vand og afkalkningsmiddel er 4:1, se også instruktioner med af-kalkningsmiddel).
2. Indsæt kanden på varmepladen. Sørg for at midten af kanden er lige under tragten.
3. Tryk på knappen en gang og indikatoren vil lyse. Efter lidt tid, vil vand begynde at dryppe ned automatisk.
4. Efter at der er sevet vand igennem tilsvarende en kop, sluk for apparatet ved at tage netledningen ud af stikkontakten.
5. Lad blandingen virke i 15 minutter og repetér trin 3-5.
6. Tænd apparatet ved at trykke på knappen en gang og lad brygningen fortsætte til, at vandtanken er tom.
7. Skyl apparatet ved at brygge kun vand mindst tre gange.

HINTS TIL GOD KAFFESMAG

1. En ren kaffemaskine er essentiel for at brygge god kaffe. Rengør kaffemaskinen jævnligt som beskrevet i "RENGØRING OG VEDLIGEHOLDELSE". Anvend altid frisk, koldt vand i kaffemaskinen.
2. Opbevar kaffepulver på et koldt og tørt sted. Efter at have åbnet en pose kaffe, luk den

- tæt til og opbevar den i køleskabet for at bibeholde friskheden.
3. For en optimal kaffesmag, køb hele kaffebønner og mal dem lige inden brygningen.
 4. Genbrug ikke kaffepulver, da dette vil reducere kaffens smag betydeligt.
 5. Det anbefales ikke at genopvarme kaffe, da kaffens smag er bedst lige efter brygningen.
 6. Rengør kaffemaskinen når udvindingen gør maskinen olieret. Små oliepletter i nyligt brygget, sort kaffe kommer fra udvinding af olie fra kaffepulveret.
 7. Olie kan forekomme oftere, hvis der anvendes mørkt ristet kaffepulver.

TEKNISKE DATA

Artikelnr. 10851110
220-240V~, 50/60Hz
1000 Watt

PRODUCENT

Epiq ApS
Krøyer Kielbergs Vej 3, 3. th
8660 Skanderborg, Danmark
www.epiq.dk

Vi tager forbehold for trykfejl.

INTRODUCTION

Thank you for choosing a product from K kkenchef. You have acquired a quality product which meets all applicable performance and safety standards in the EU. In order to ensure proper treatment and a long product life, we recommend that you comply with the instructions below.

Please read the manual and especially the safety instructions carefully before using the product. Keep this manual and provide it for referral along with the product when others are using it.

GENERAL SAFETY INSTRUCTIONS

- Improper use of the product can cause personal injury and damage.
- Only use the product for what it is intended. The manufacturer is not liable for damages arising from improper use or handling.
- Always place the product on a dry, flat and stable surface well away from table edge or similar.
- The product is intended for household use only. The product is not for professional use.
- The product may only be connected to 220-240V~, 50/60Hz.
- The product engine/electronics, cord or plug cannot be submerged in water, and no water may get in contact with the engine/electronics.
- Never touch the product, cord or plug with wet or damp hands.
- Do not expose the product to direct sunlight, high temperatures, humidity, dust or corrosive substances.
- Never leave the product when it is turned on.
- When the product is in use, it should be kept under constant supervision. Children should always be supervised when using the product to ensure that they do not play with the product. The product is not a toy.
- The product may have sharp parts and must, therefore, be kept

out of reach of children.

- Only use the accessories that come with the product or that are recommended by the manufacturer.
- The product must not be used by people with reduced sensitivity, physical or mental disability, or people who are not able to operate the product unless they are supervised or instructed by a person responsible for their safety.

CORD AND PLUG

- Do not let the cord hang over the edge.
- Keep the cord and the product away from heat sources, hot objects and open flames.
- Unplug the power cord before cleaning and if the product is not in use. Do not pull the cord when removing the plug from the socket, rather grasp the plug itself.
- Make sure that the cord is fully extended.
- Check regularly that the cord and the plug are not damaged and do not use the product if this is the case, or if it has been dropped on the floor, dropped in water or damaged in another way.
- If the product or plug is damaged, the product must be inspected and, if necessary, repaired by an authorised repairer. Never try to repair the product yourself. Please, contact the store to see if there is a repair that falls under warranty. Tampering of the product will void the warranty.

RULES OF COMPLAINTS THE WARRANTY DOES NOT APPLY:

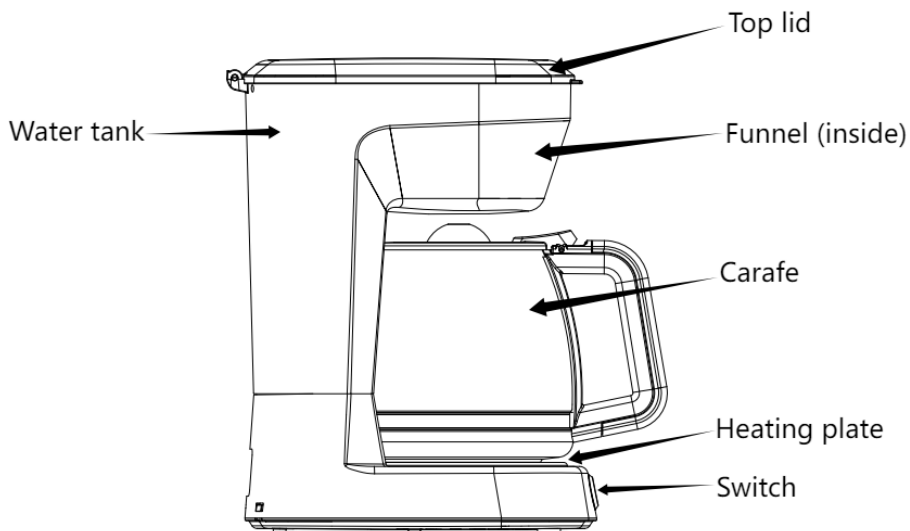
- If the above is not observed.
- If there has been unauthorised intervention of the product.
- If the product has been mishandled, subjected to rough treatment or some other form of damage.

PRODUCT DISPOSAL

Used product should not be disposed as household waste. According to legislation, the product should be disposed of

properly so that the materials can be recycled in an environmentally friendly manner. Further information is available from the responsible local authority or local disposal company. The product is equipped with the following logo:





BEFORE FIRST USE

Check that all accessories are complete, and that the appliance is not damaged. Add water to the water tank up to the maximum level and brew water several times without adding coffee powder. Then, discard the water. Clean all detachable parts thoroughly with warm water.

USING YOUR COFFEE MAKER

1. Open the top lid and fill the water tank with drinking water. The water level should not exceed the MAX level marked inside the tank.
2. First, position the funnel on the water tank, ensuring that it is properly assembled. Next, insert the paper filter (not included) correctly.
3. Add coffee powder into the filter. Usually, a cup of coffee needs a level spoonful of coffee powder, but you may adjust according to personal taste. Then close the top lid.
4. Place the carafe horizontally on the heating plate.
5. Plug the power cord into the outlet.
6. Press the switch button. The indicator light will light blue, and the appliance will begin to operate. When all the water in the water tank is used, the appliance will turn off automatically.
7. The brewing process cannot be interrupted by pressing the switch button, if you need to pause/stop during brewing, pls unplug the power cord from outlet or disconnect the power supply.

Note: You can take out the carafe, pour and serve at any time. The appliance will stop dripping automatically, until the carafe is placed back onto the heating plate. Please avoid touching the heating plate to prevent burns during the process of pouring coffee.

8. Remove the carafe to serve when the brewing is finished (about one minute after the coffee stops dripping out).

Note: Keep in mind that the amount of coffee you end up with will be less than the amount of water you initially added since some of the water is absorbed by the coffee grounds.

9. The appliance will automatically turn off after the brewing finish.

10. Always disconnect the power supply when not in use.

Note: Caution should be exercised when pouring out the coffee as the freshly brewed coffee is hot and may cause burns.

CLEANING AND MAINTENANCE

CAUTION: Be sure to unplug this appliance before cleaning. To protect against electrical shock, do not immerse the cord, plug, or appliance in water or other liquid. Always unplug the appliance from the wall outlet first after each use.

1. Clean all detachable parts after each use in hot, sudsy water.
2. Wipe the product's exterior surface with a soft, damp cloth to remove stains.
3. Water droplets may build up in the area above the funnel and drip onto the product base during brewing. To control the dripping, wipe off the area with a clean, dry cloth after each use of the product.
4. Use a damp cloth to gently wipe the heating plate. Never use abrasive cleaner to clean it.
5. Put back all the parts and the appliance is again ready for use.

REMOVING MINERAL DEPOSITS

To keep your coffee maker operating efficiently, you should clean away the mineral deposits left by the water regularly according to the water quality in your area and the use frequency of the appliance, the detail is as follows:

1. Fill the water tank with water and descaler to the MAX level in the proportion of 4 to 1 (Please use "household descaler", the detail refers to the instructions on the package of descaler. You can also use citric acid instead of descaler).
2. Put the jug on the base, and make sure to align the center line of the jug with that of the funnel.
3. Press the switch button once and the indicator for RUN will illuminate. After a while, water will drop out automatically.
4. After percolating the equivalent of one cup, turn off the appliance by unplug the power cord from the outlet.
5. Leave the solution for 15 minutes and repeat steps 3-5 again.
6. Turn on the appliance by pressing the switch button once and leave it running until the

water tank is completely empty.

7. Rinse by running the appliance with water at least 3 times.

TECHNICAL DATA

Article No. 10851110
220-240V~, 50/60Hz
1000 Watt

PRODUCER

Epiq ApS
Krøyer Kielbergs Vej 3, 3. th
8660 Skanderborg, Denmark
www.epiq.dk

We cannot be held responsible for any printing errors.