

# GENESIS II

E-210™ GBS™ · E-310™ GBS™ · E-410™ GBS™ · E-610™ GBS™



**BILT.**

Gratis nedlasting | Gratis download  
Lataa ilmaiseksi | Tasuta Allalaadimine

## MONTERINGSVEILEDNING

MONTERINGSVEJLEDNING

ASENNUSOHJE

MONTAAŽIJUHEND

**71311**

091516  
NO / DA / FI / ET



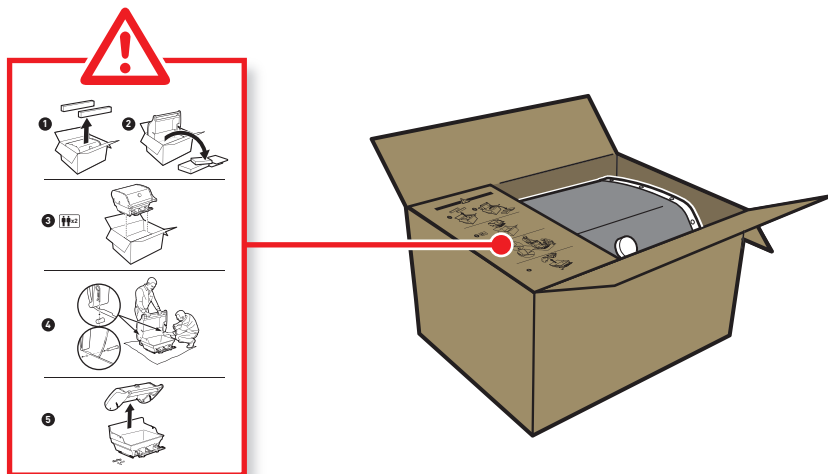
FOR LIFE

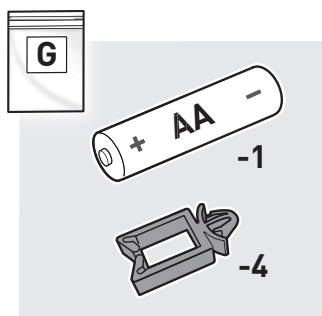
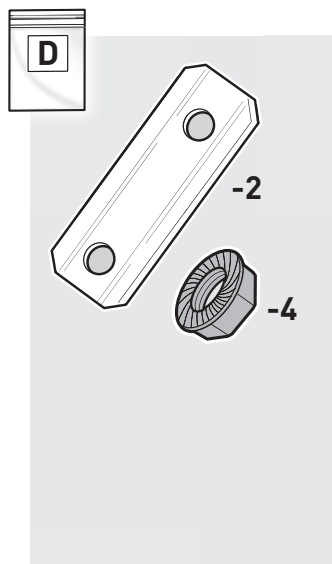
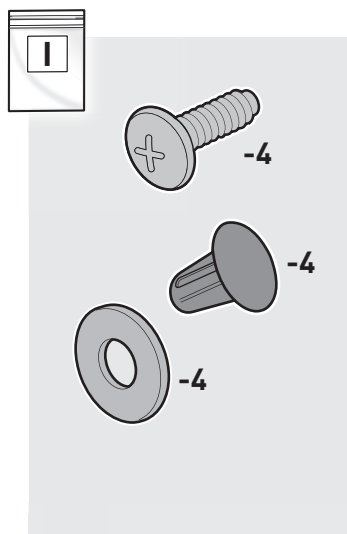
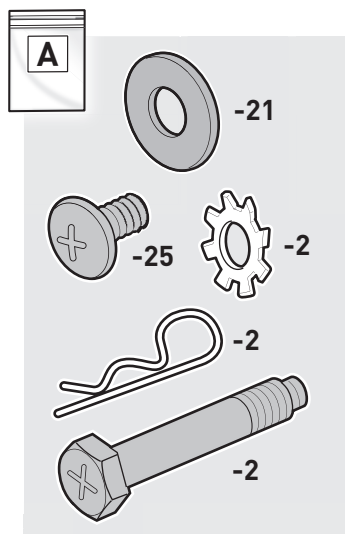
- NO**
- ⚠ Monter grillen på en flat, jevn og myk overflate.
  - ⚠ Fjern den beskyttende folien fra de rustfrie ståldelene før du installerer dem.
  - ⚠ Bruk ikke elektriske verktøy til montering.
  - ⚠ Det kreves 2 personer for å montere.
  - ⚠ Det kan hende det er visuelle forskjeller mellom illustrasjoner og modellen du kjøpte.
- 

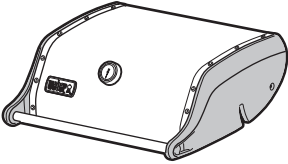
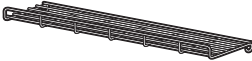
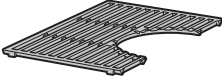




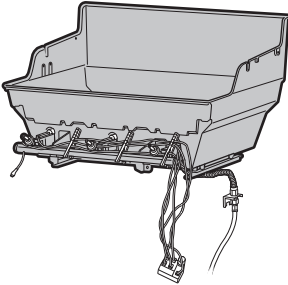
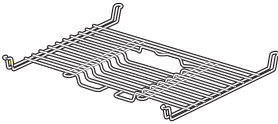

- DA**
- ⚠ Saml grillen på en flad, plan og blød overflade.
  - ⚠ Fjern beskyttelsesfilmen fra delene af rustfrit stål inden installation.
  - ⚠ Undlad at bruge elektrisk værktøj til monteringen.
  - ⚠ Det kræver to personer at samle grillen.
  - ⚠ Den købte model kan afvige fra illustrationerne.
- 

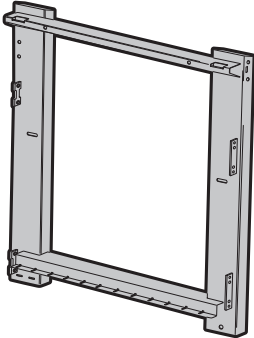
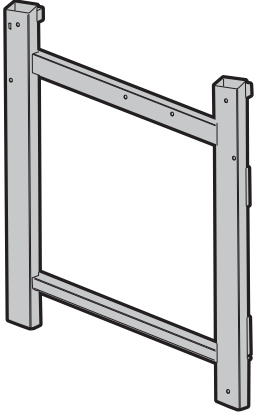

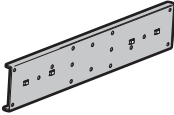
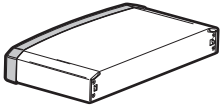
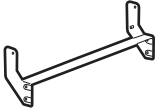
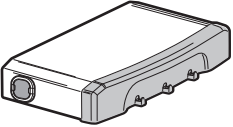
- FI**
- ⚠ Kokoa grilli tasaisella ja sileällä alustalla.
  - ⚠ Poista teräsosien suojakalvo ennen asennusta.
  - ⚠ Älä käytä asennuksessa moottorikäyttöisiä työkaluja.
  - ⚠ Grillin asentamiseen tarvitaan kaksi henkilöä.
  - ⚠ Ostamasi grilli saattaa erota hieman ohjeessa näkyvistä kuvista.
- 

- ET**
- ⚠ Paigaldage grill horisontaalsele, tasasele ja pehmele pinnale.
  - ⚠ Enne paigaldamist eemaldage roostevabast terasest osadelt kaitsekiht.
  - ⚠ Ärge kasutage kokkupanekuks elektritööriistu.
  - ⚠ Kokkupanemiseks on vaja 2 inimest.
  - ⚠ Jooniste ja ostetud mudeli vahel võib olla visuaalseid erinevusi.

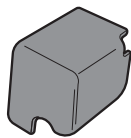
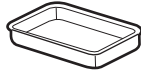
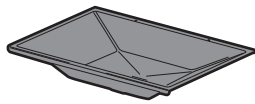
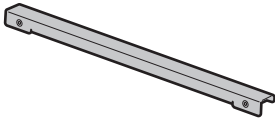
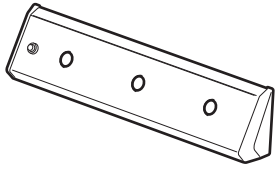
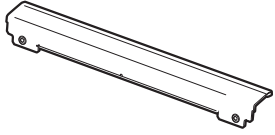
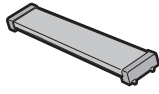




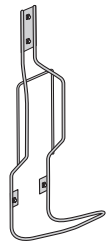
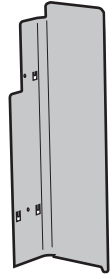
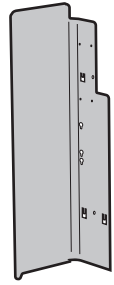
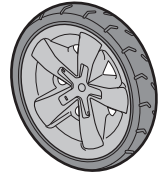
210	310	410	610	
1	1	1	1	
1	1	1	2	
2	2	2	2	
1	1	1	1	
0	0	1	1	
3	5	7	11	
2	3	4	6	
1	1	1	1	
1	1	1	1	
1	1	1	1	

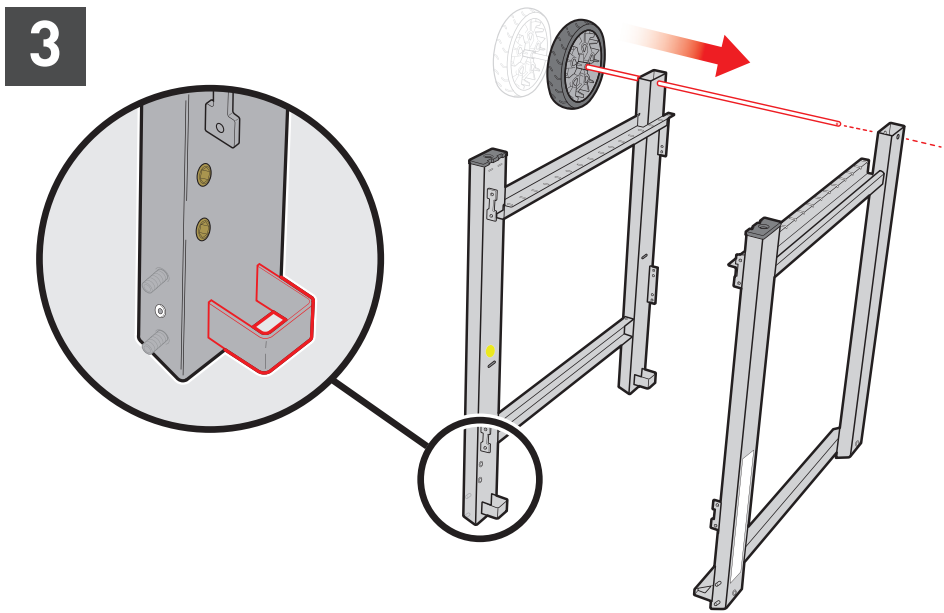
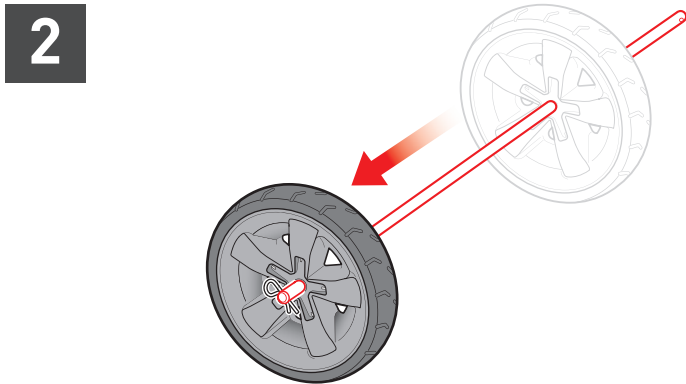
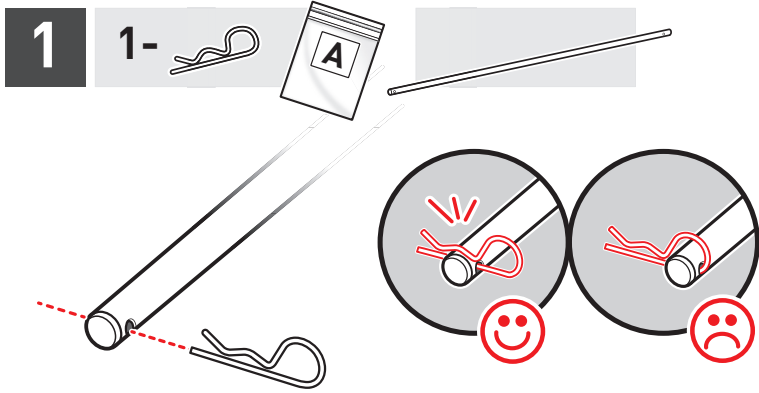
210	310	410	610	
1	1	1	1	
1	1	1	1	
2	2	2	2	
2	2	2	2	
1	1	1	1	
1	1	0	0	
1	1	1	1	

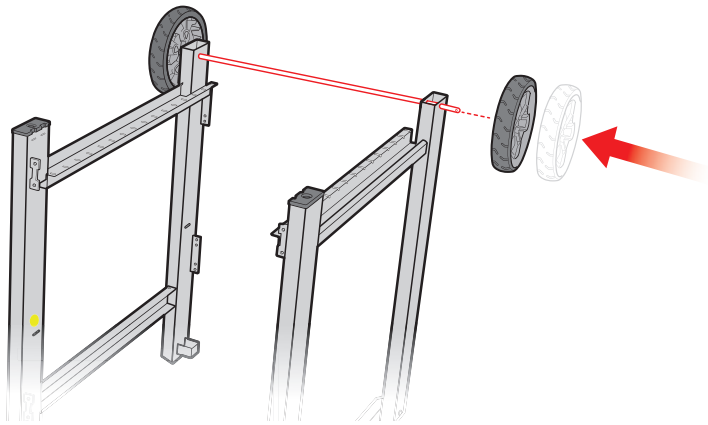
210	310	410	610
6	8	10	12
1	1	1	1
1	1	1	1
1	1	1	1
1	1	1	1
1	1	1	1
2	3	4	6
1	1	1	1
1	1	1	1



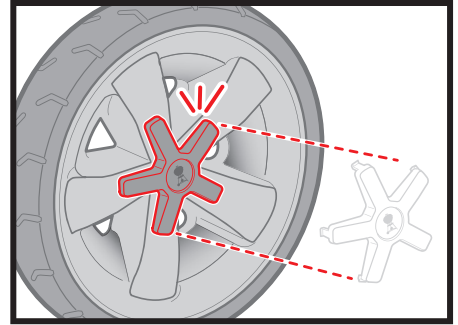
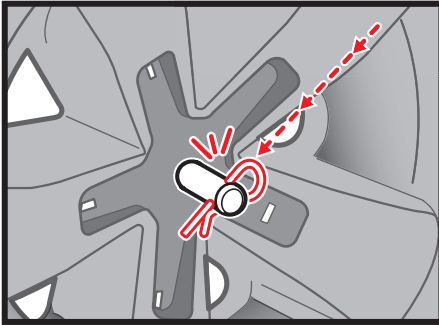
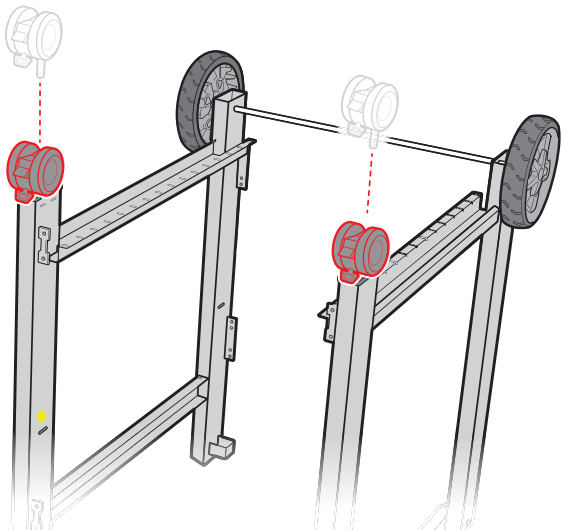
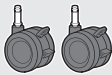
210	310	410	610
2	2	2	2
2	2	2	2
2	2	2	2
1	1	1	1
1	1	1	1
1	1	1	1
1	1	1	1



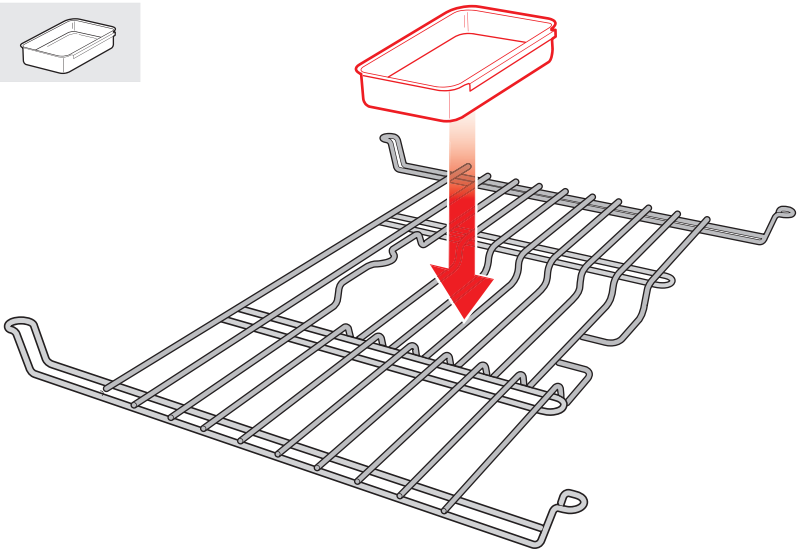
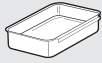


**4****5**

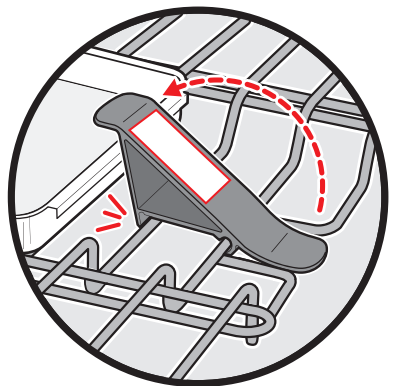
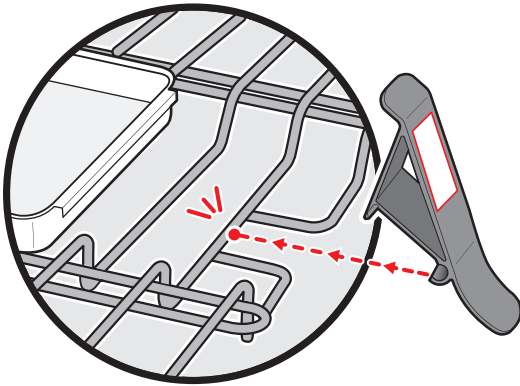
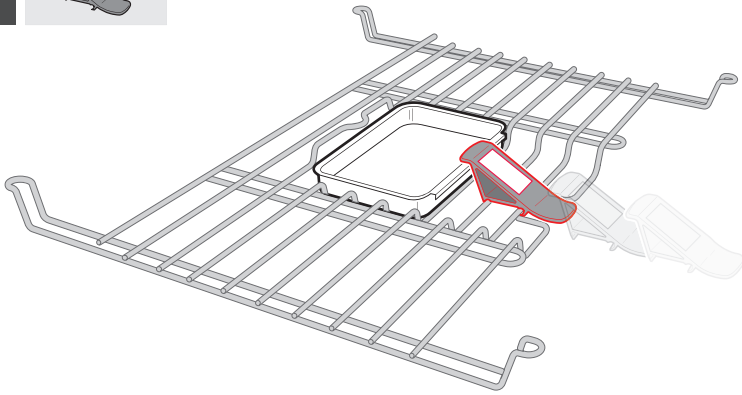
1-

**6**

7

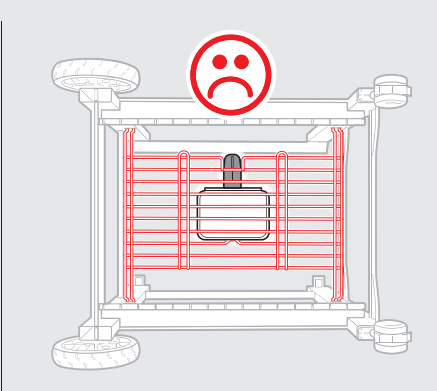
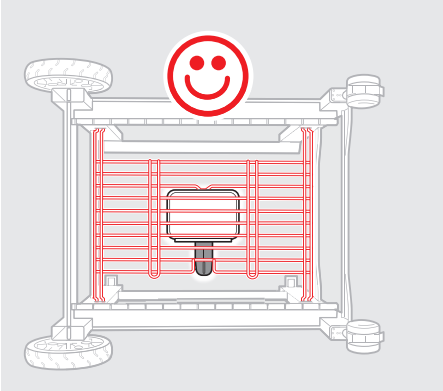
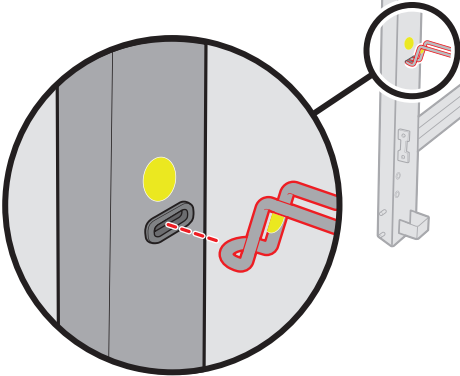
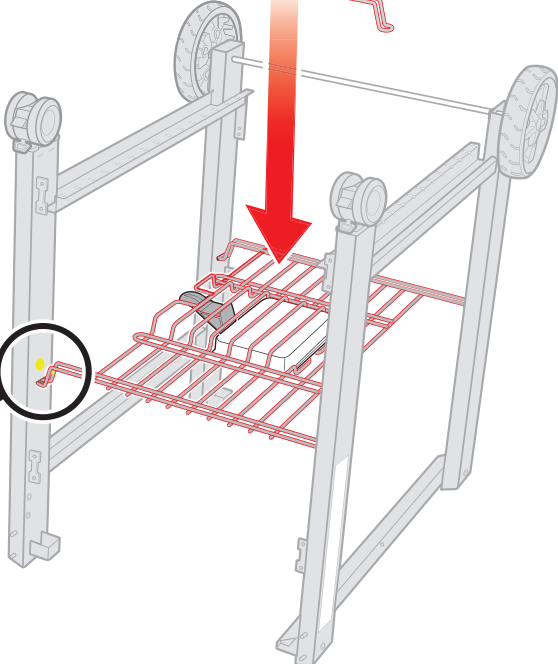
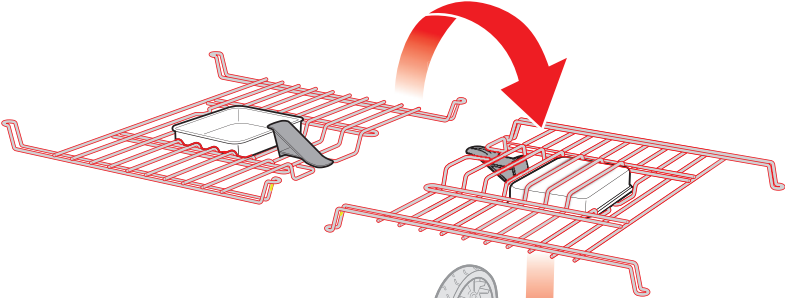


8



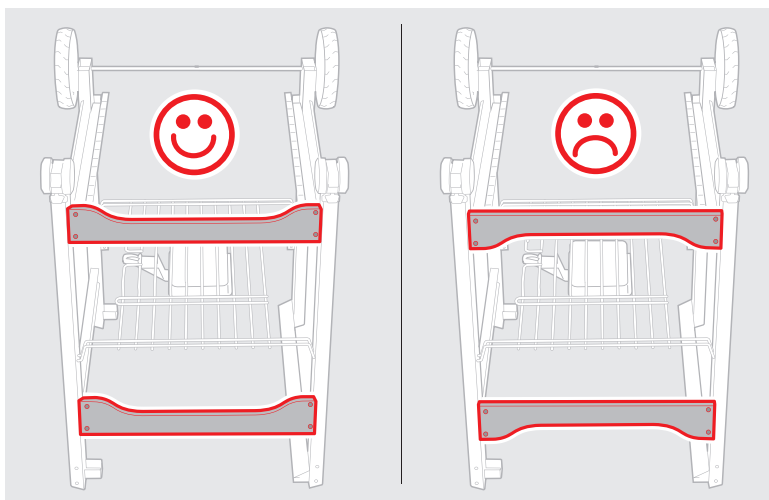
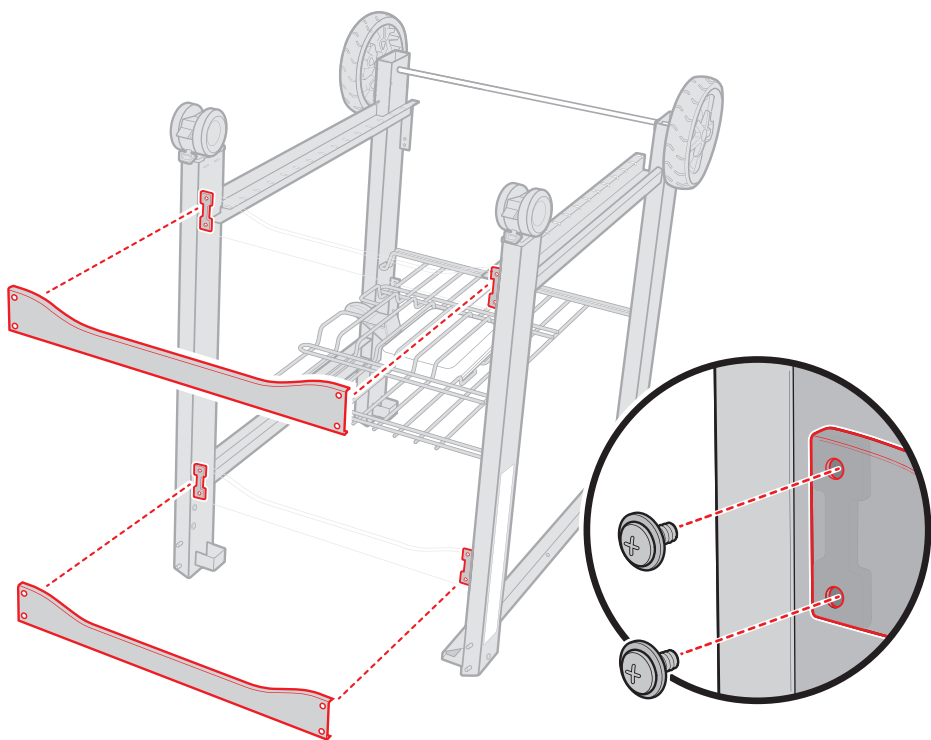


9



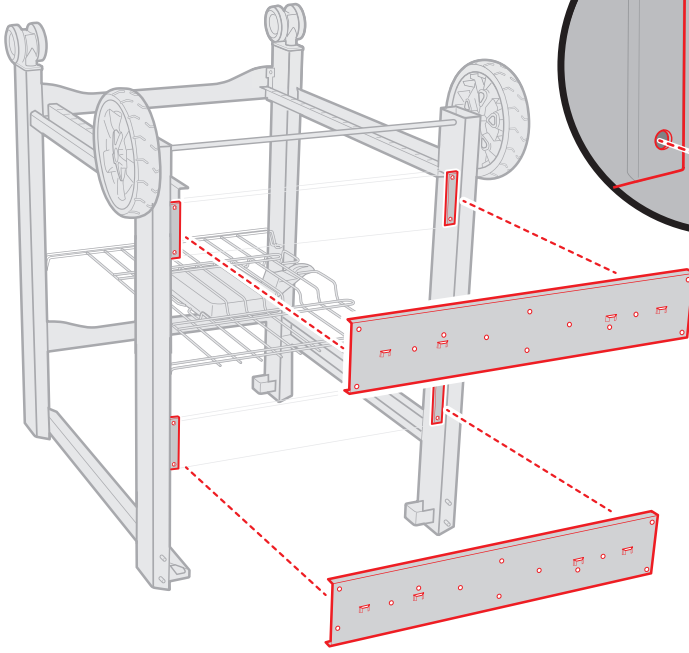
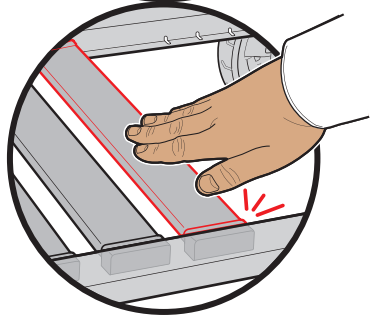
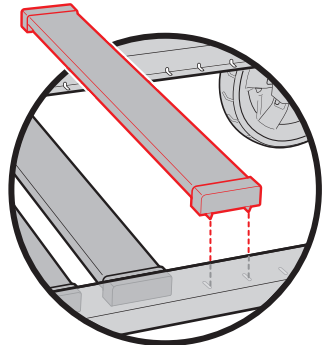
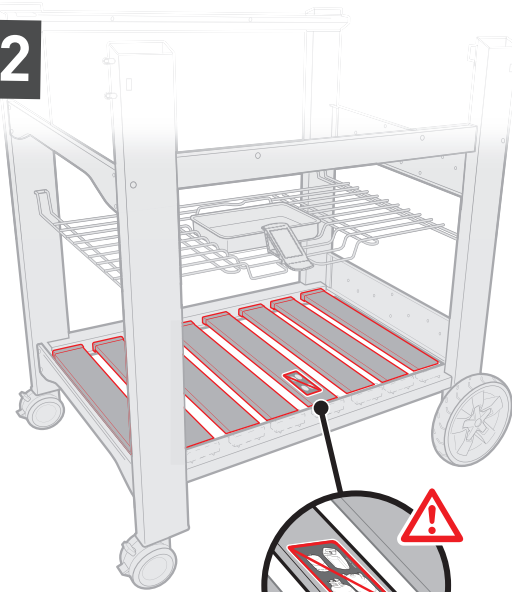
10

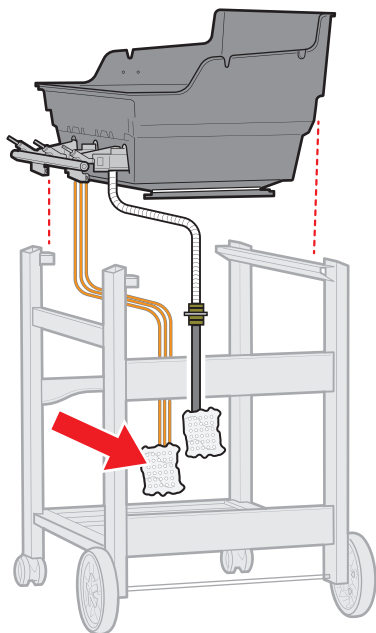
8- 8-



**11**8-  8-

0

**12**



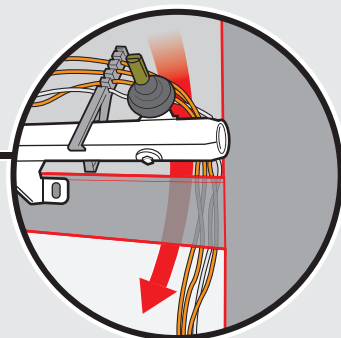
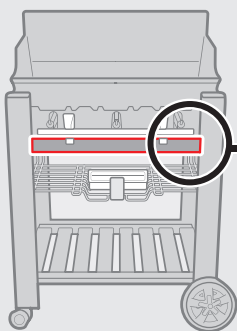
- ⚠ Fjern all emballasje.
- ⚠ Fjern al emballage.
- ⚠ Poista kaikki pakkausmateriaali.
- ⚠ Eemaldage kogu pakkematerjal.

⚠ **VIKTIG!**

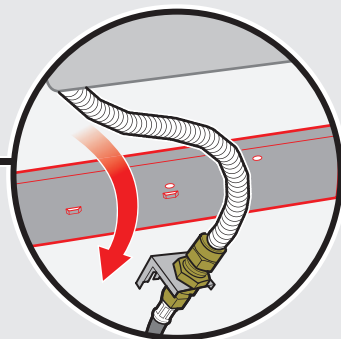
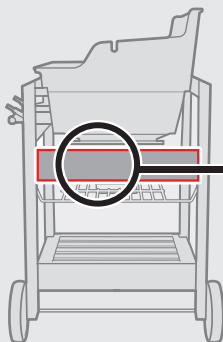
⚠ **VIGTIGT!**

⚠ **TÄRKEÄÄ!**

⚠ **OLULINE!**

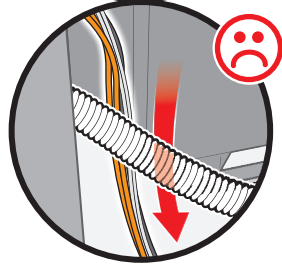
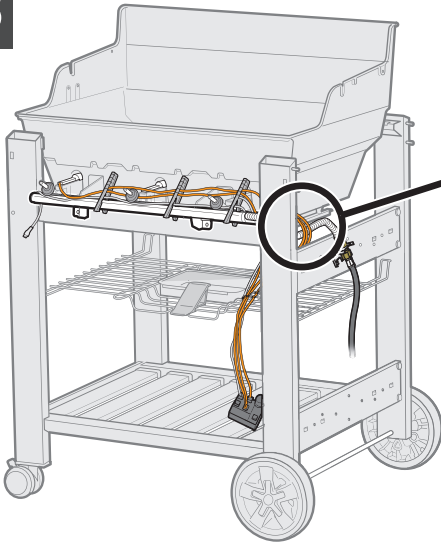


- ⚠ Ledningene må rutes **INNENFOR** grillrammen.
- ⚠ Ledningerne skal føres **INDVENDIGT** på grillrammen.
- ⚠ Johdot on vedettävä grillin rungon **SISÄPUOLELLE**.
- ⚠ Juhtmed tuleb paigaldada mööda grilliraami **SISEPINDA**.



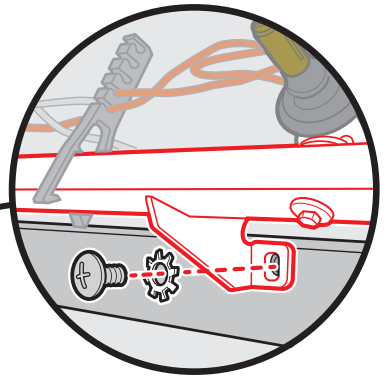
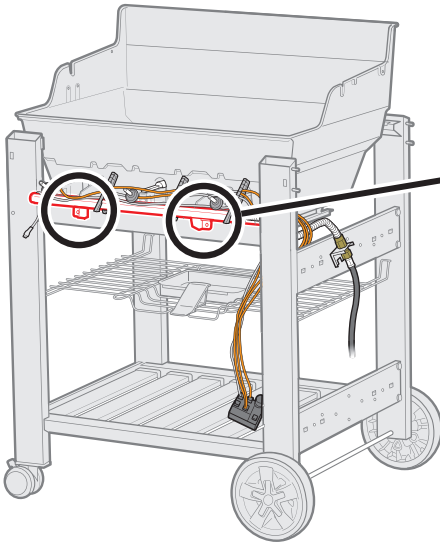
- ⚠ Gassledningen må rutes **UTENFOR** grillrammen.
- ⚠ Gasledningen skal føres **UDVENDIGT** på grillrammen.
- ⚠ Kaasuputki on vedettävä grillin rungon **ULKOPUOLELLE**.
- ⚠ Gaasijuhe tuleb paigaldada mööda grilliraami **VÄLISPINDA**.

13



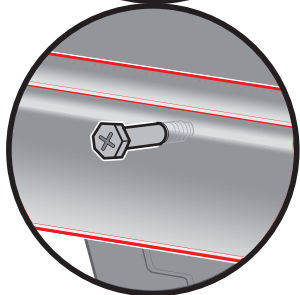
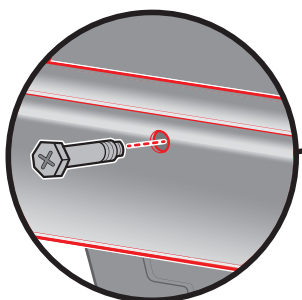
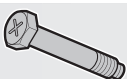
14

2-  2- 



15

2-

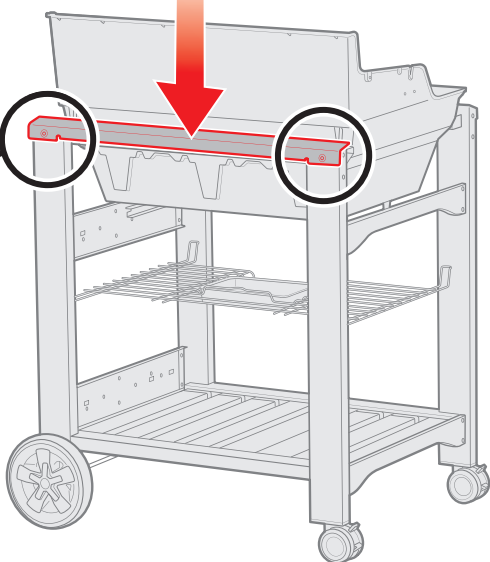
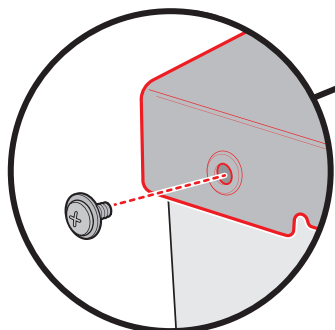
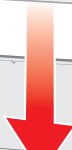


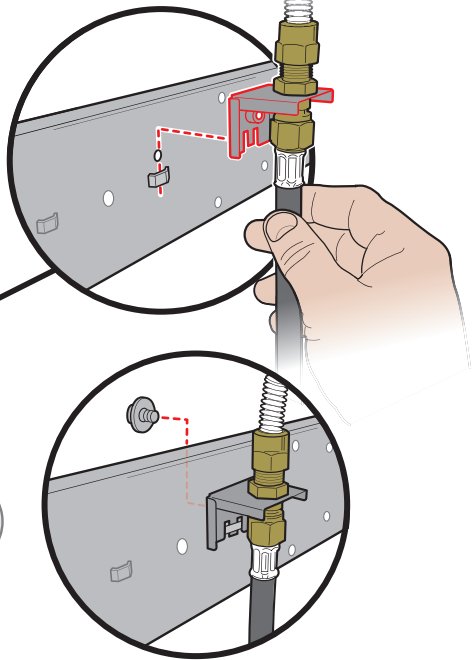
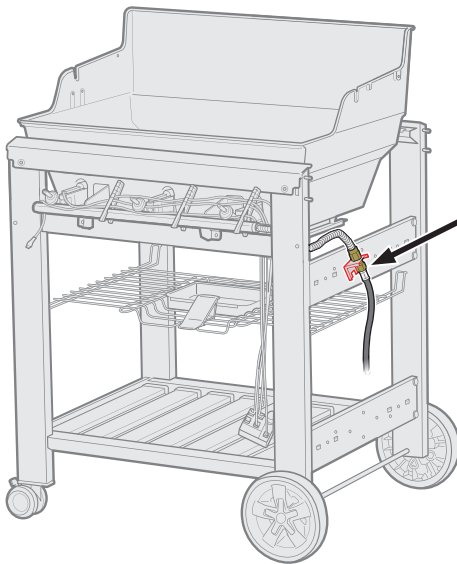
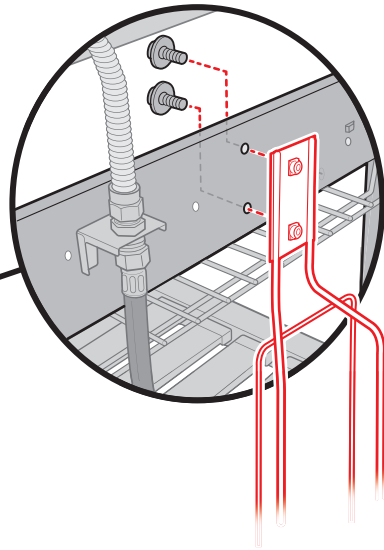
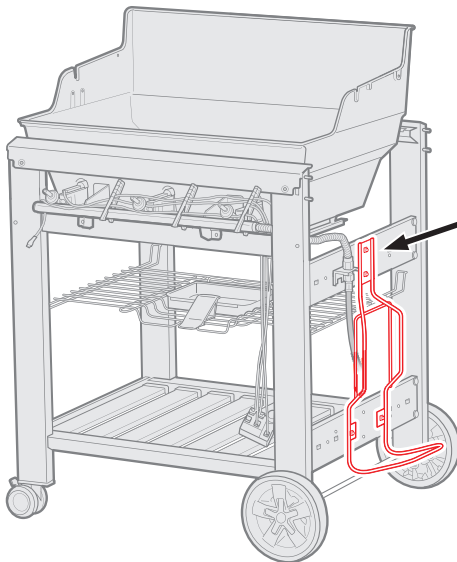
16




2-

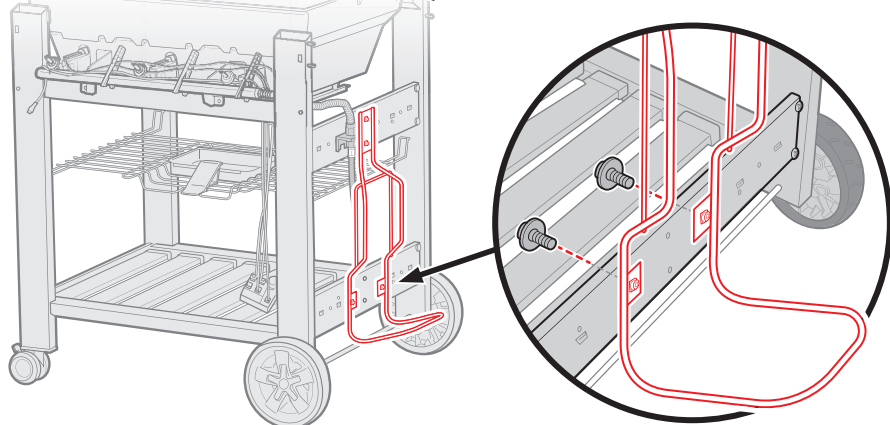





2-

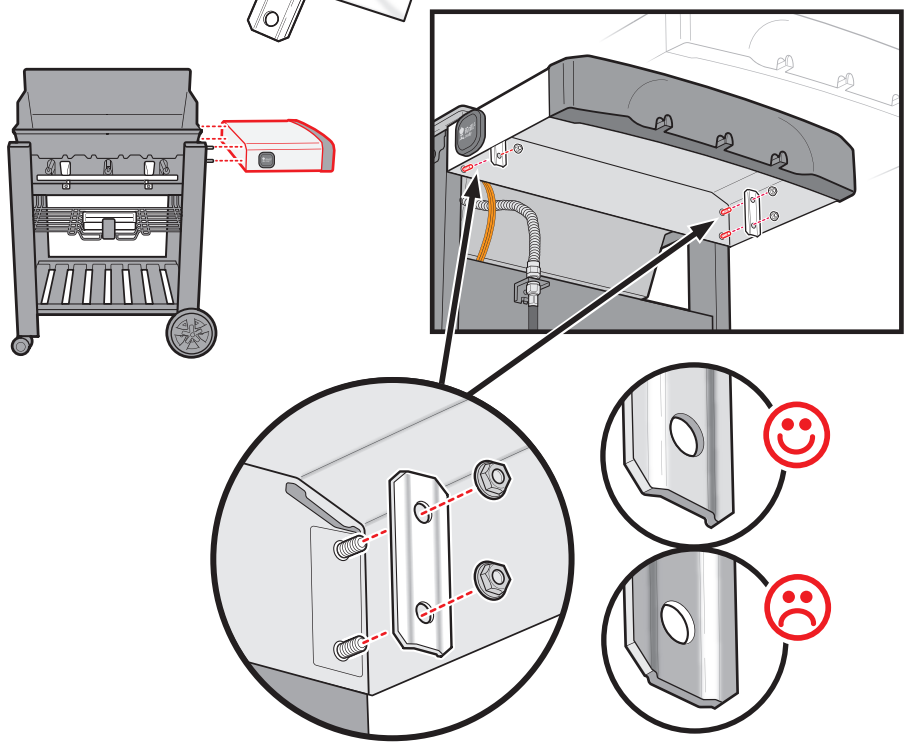


**17**1-  1- **18**2-  2- 

**19** 2-  2-  

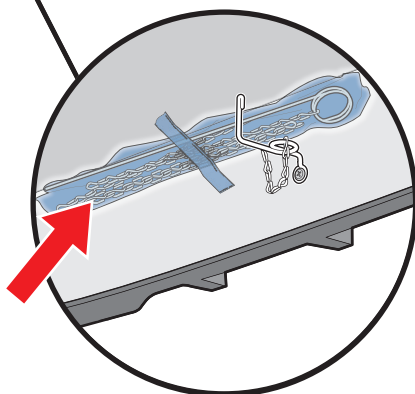
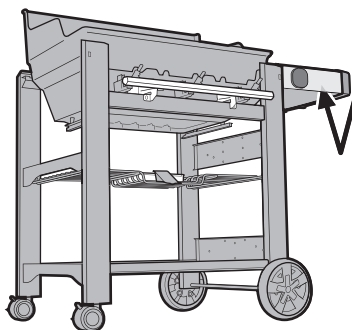


**20** 4-  2-  





# 21

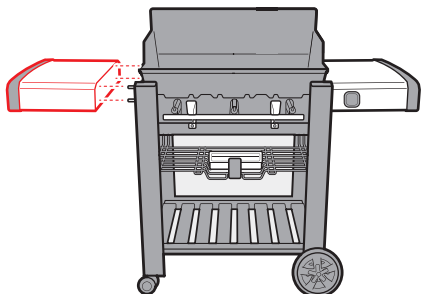


- ⚠ FJERN IKKE POSEN. Les brukerveiledningen for fullstendige gassinstruksjoner.
- ⚠ POSEN MÅ IKKE FJERNES. Se alle anvisninger vedrørende bruk af gas i brugervejledningen.
- ⚠ ÄLÄ IRROTA PUSSIA. Omistajan käsikirjassa on ohjeet kaasun käyttöä varten.
- ⚠ ÄRGE EEMALDAGE KOTTI. Kõik gaasiga seotud juhised leiate omanikjuhendist.

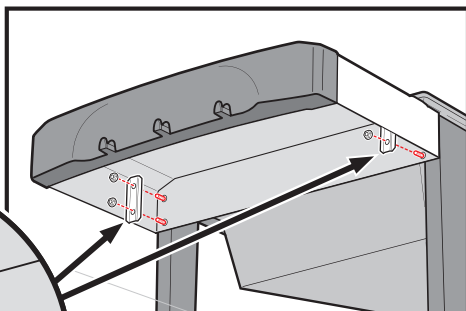
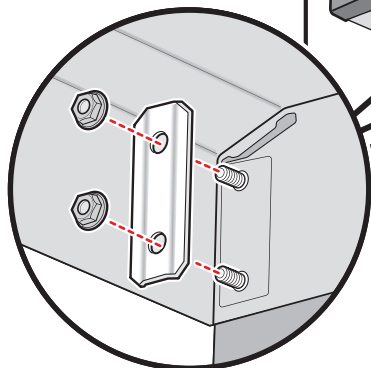
# 22A



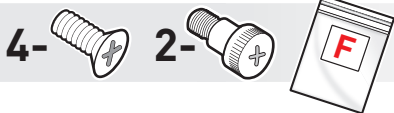
KUN MODELLENE: 410  
 KUN MODELLERNE: 410  
 VAIN MALLIT: 610  
 AINULT MUDELID: 610



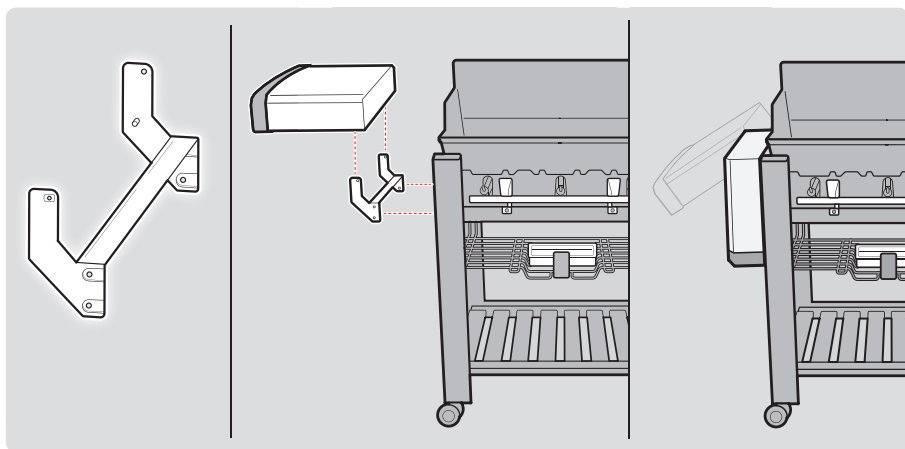
- Se neste side for 210- og 310-modeller.
- For info om 210- og 310-modellerne: Se næste side.
- Malleja 210 ja 310 koskevat ohjeet ovat seuraavalla sivulla.
- Mudelite 210 ja 310 puhul vaadake järgmist lehte.



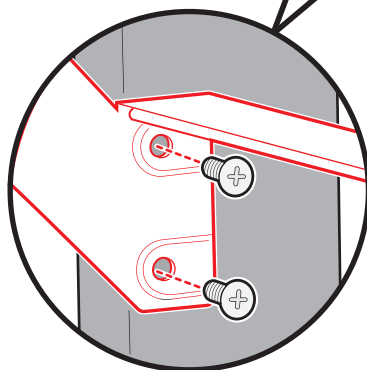
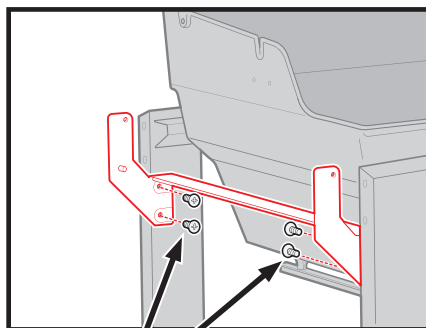
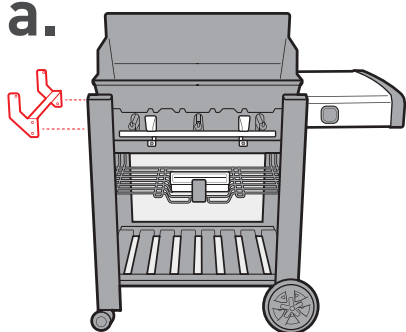
# 22B



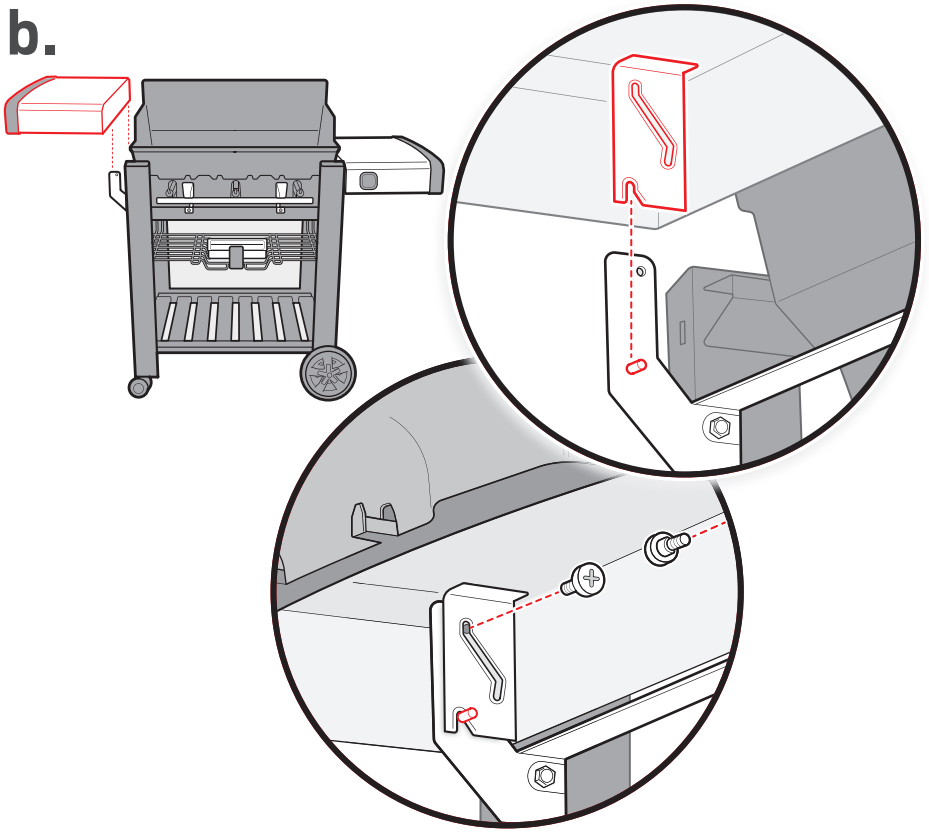
KUN MODELLENE: 210  
KUN MODELLENE: 310  
VAIN MALLIT: 310  
AINULT MUDELID: 310



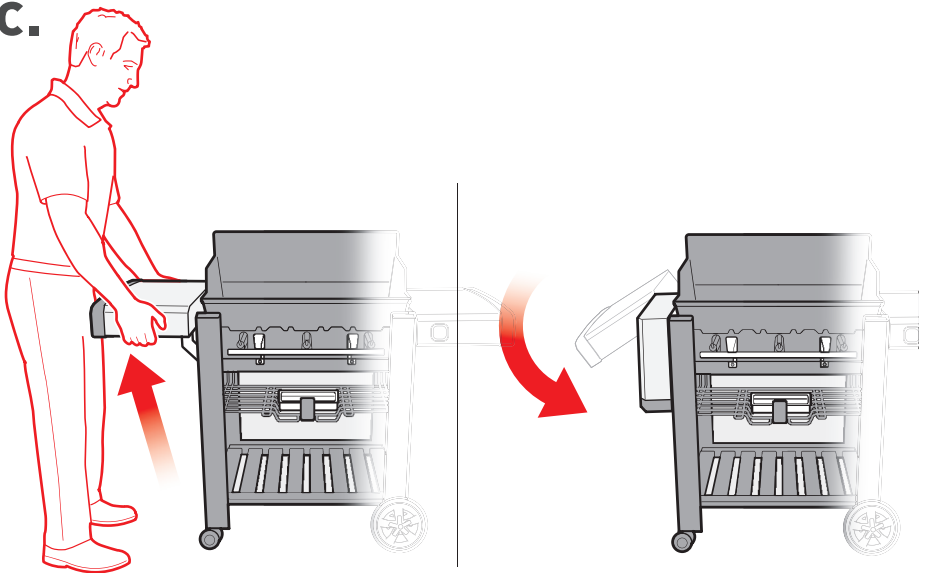
## a.

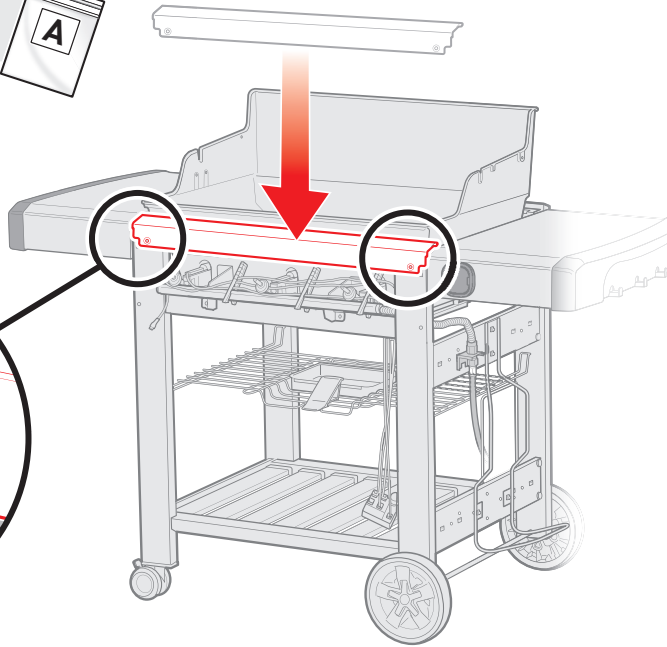
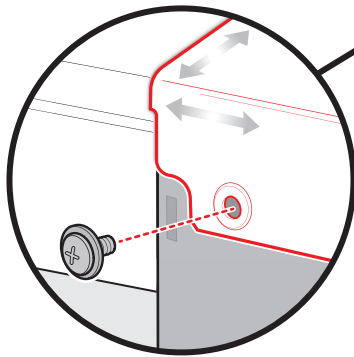


**b.**



**c.**

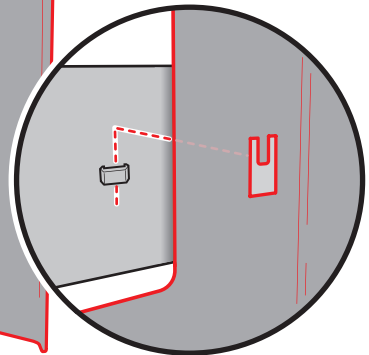
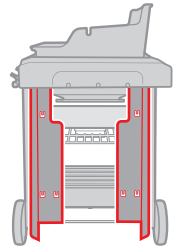
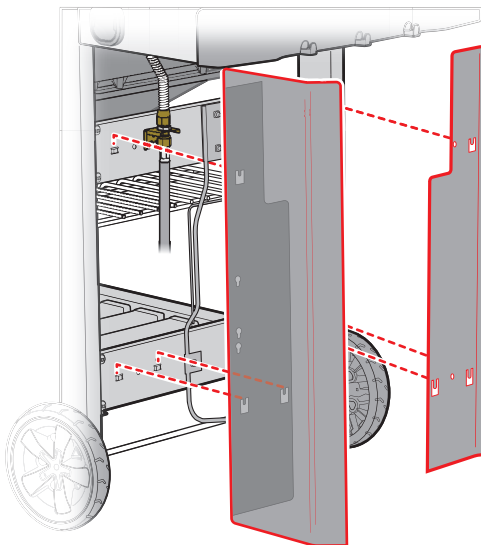
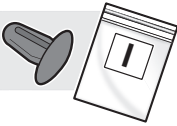


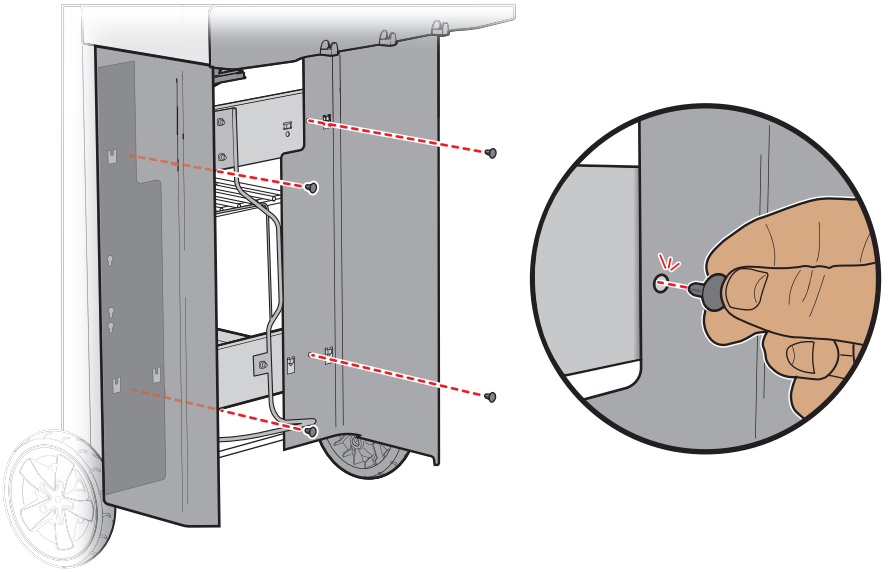
**23**2-  2- 

Juster hvis nødvendig.  
 Juster om nødvendigt.  
 Säädä tarvittaessa.  
 Vajaduse korral reguleerige.

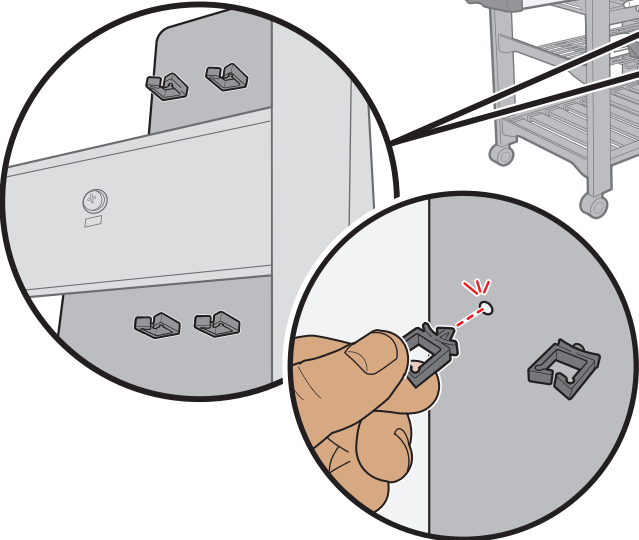
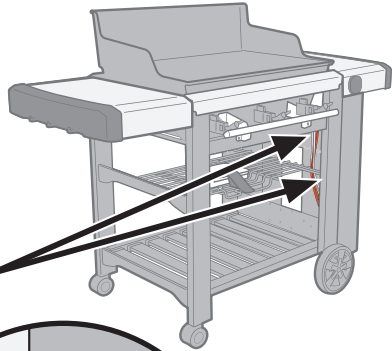
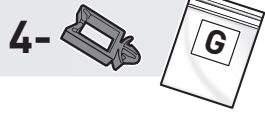
**24**

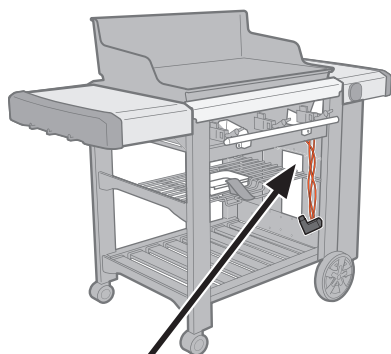
4-



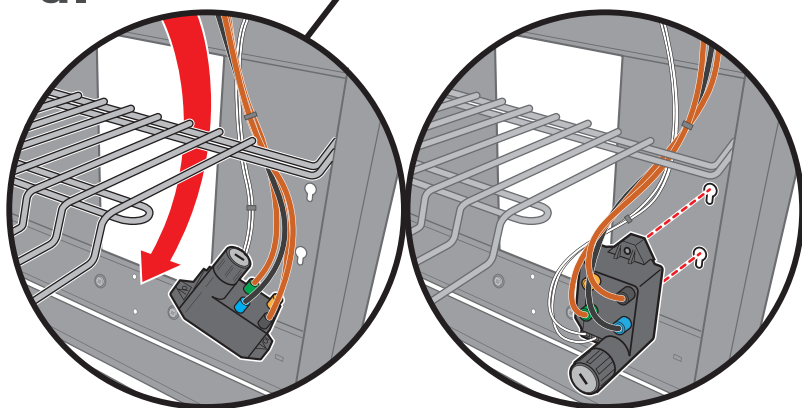


25



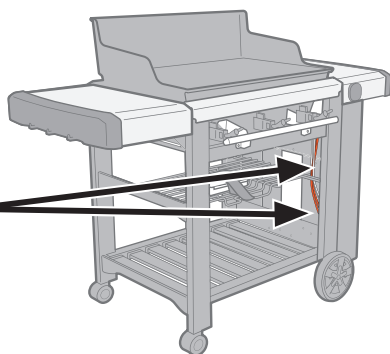
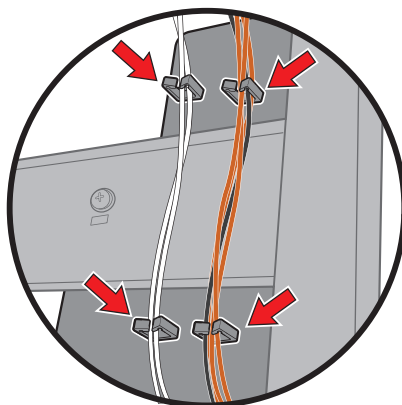


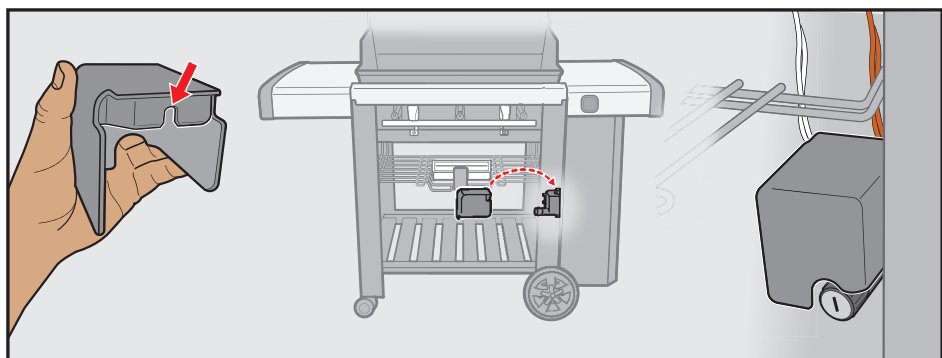
a.



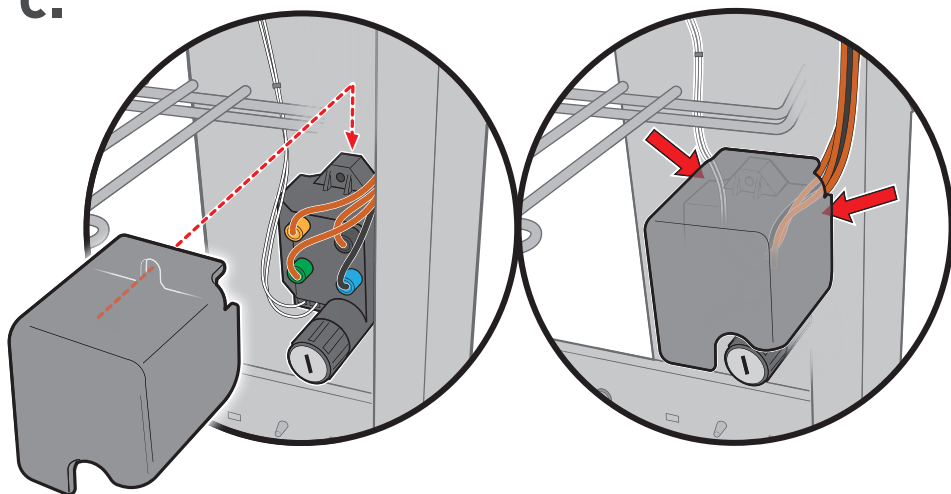
- △ Fest ikke skruene for øyeblikket.
- △ Vent med at spænde skruerne.
- △ Älä kiristä ruuveja tässä vaiheessa.
- △ Ärge praegu kruvisid kinni keerake.

b.

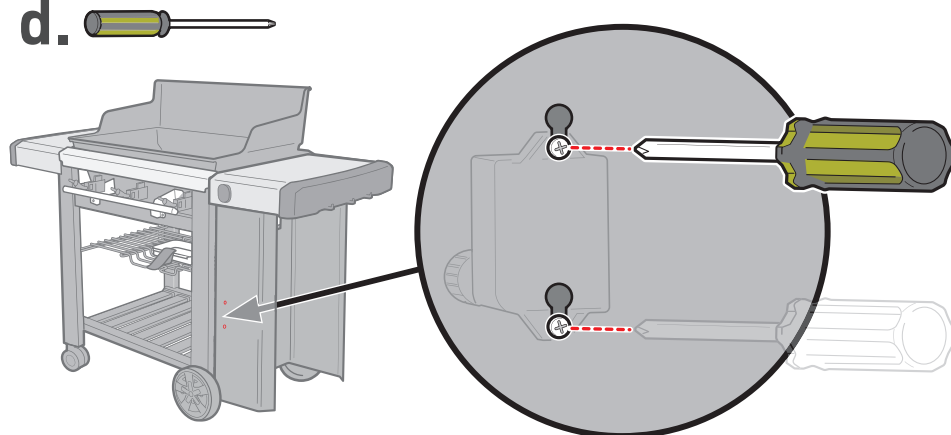




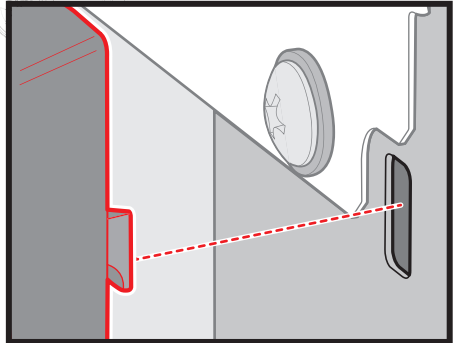
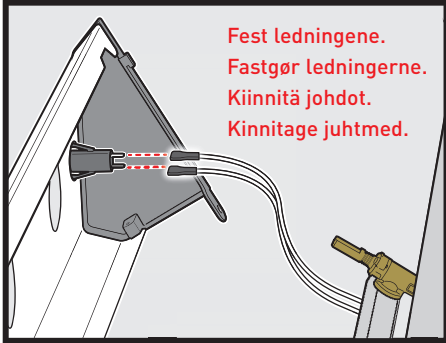
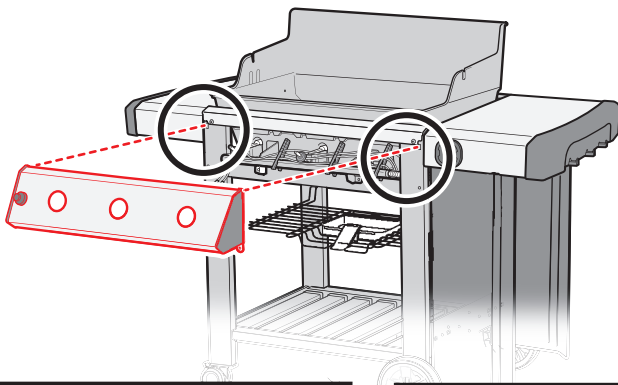
**C.**



**d.**

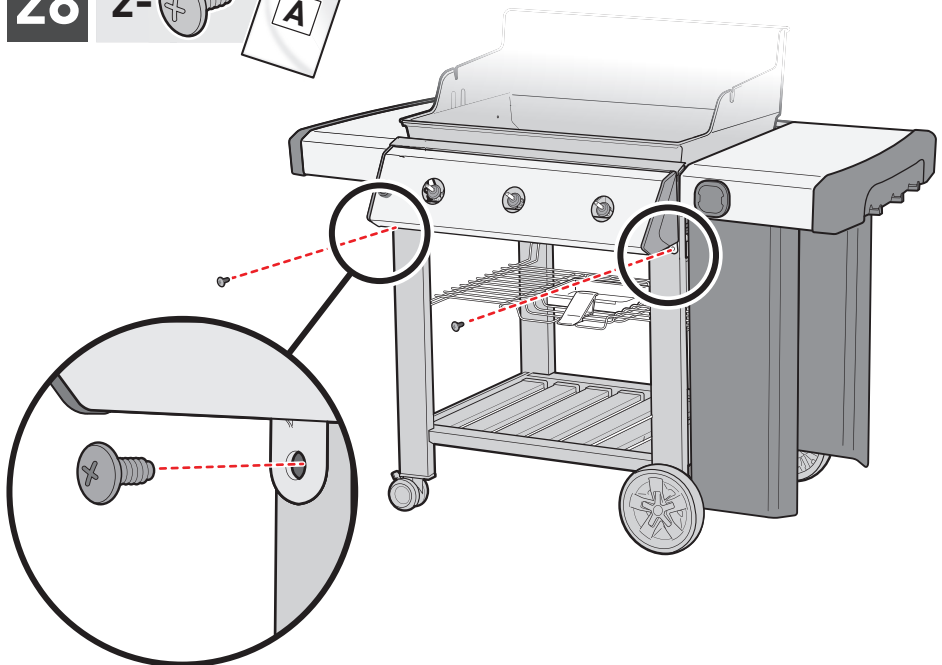


27



28

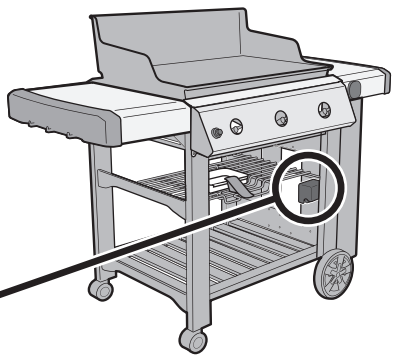
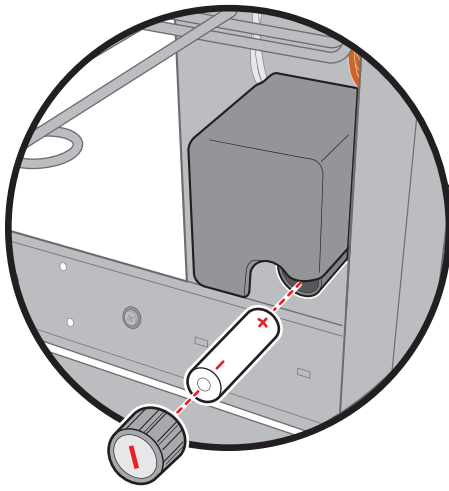
2- 



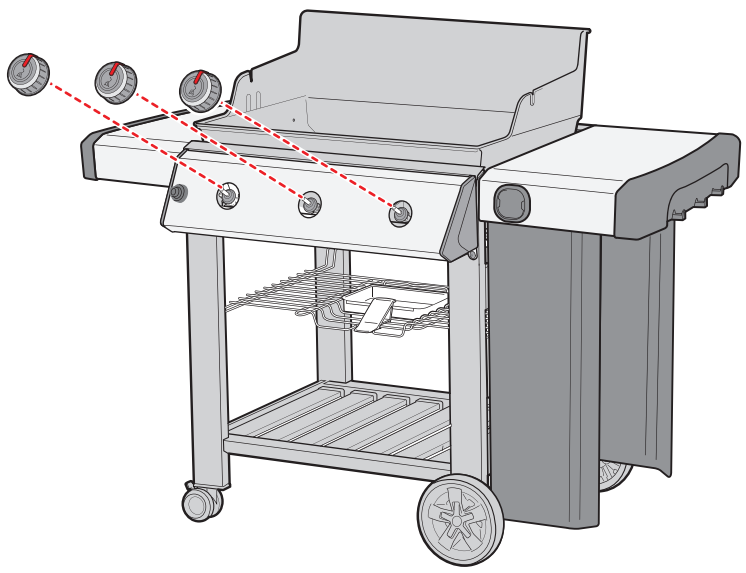


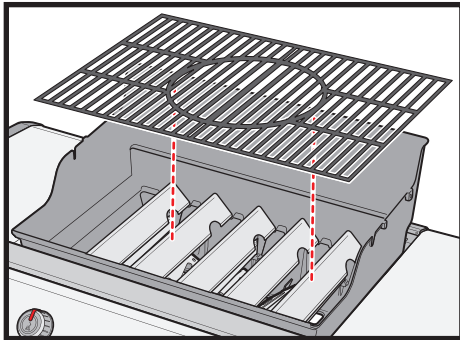
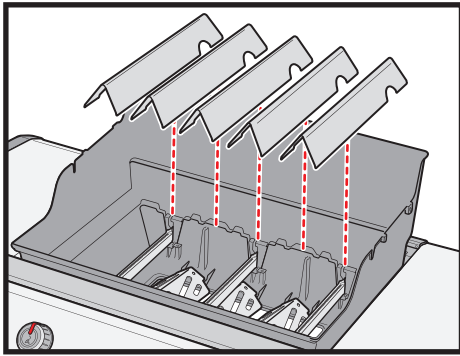
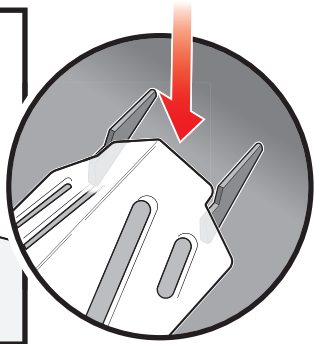
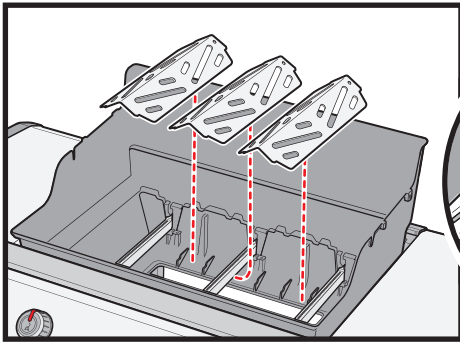
29

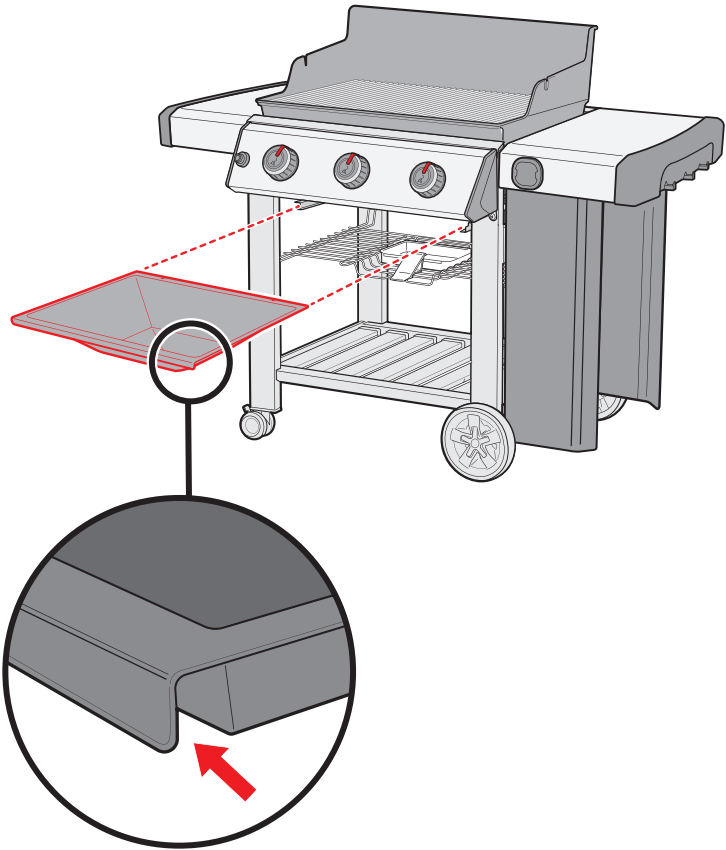
1- AA -



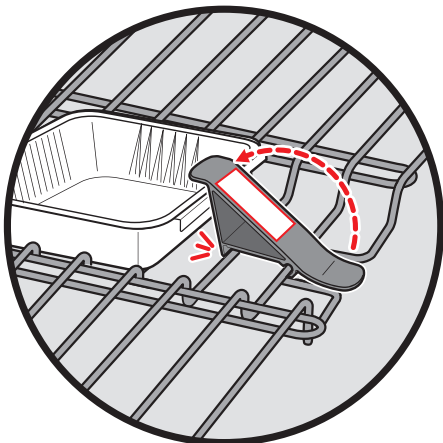
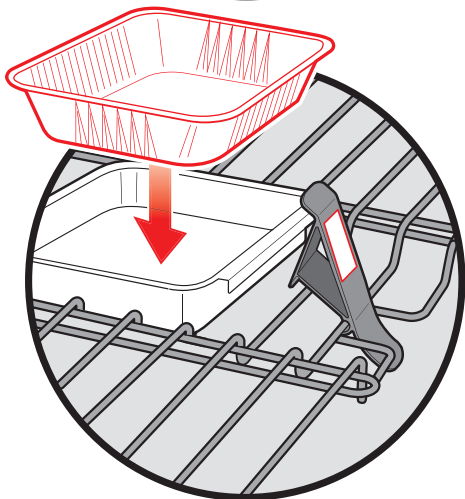
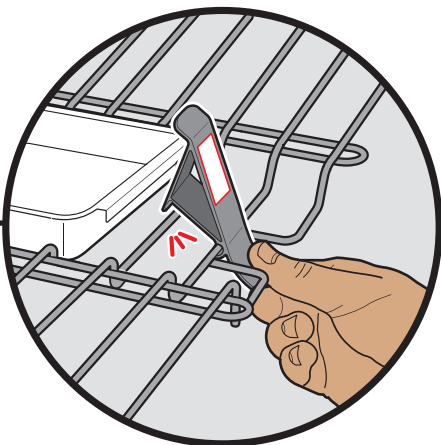
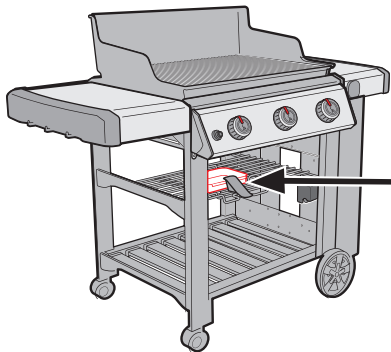
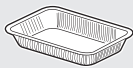
30



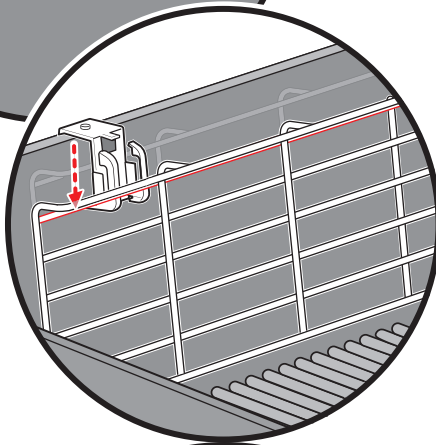
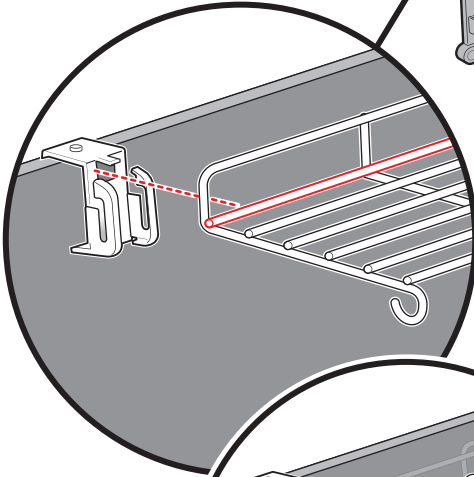
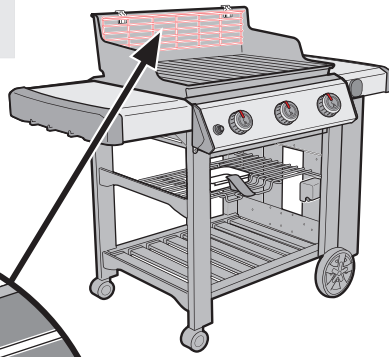




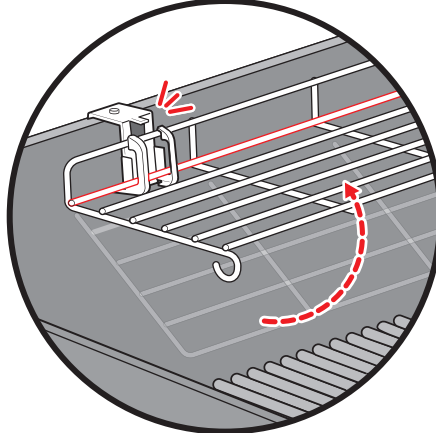
33



34



NED  
NED  
ALAPUOLI  
ALL

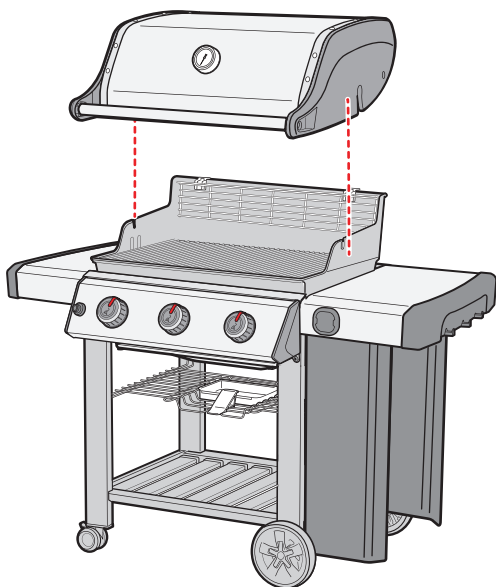


OPP  
OP  
YLÄPUOLI  
ÜLEVAL

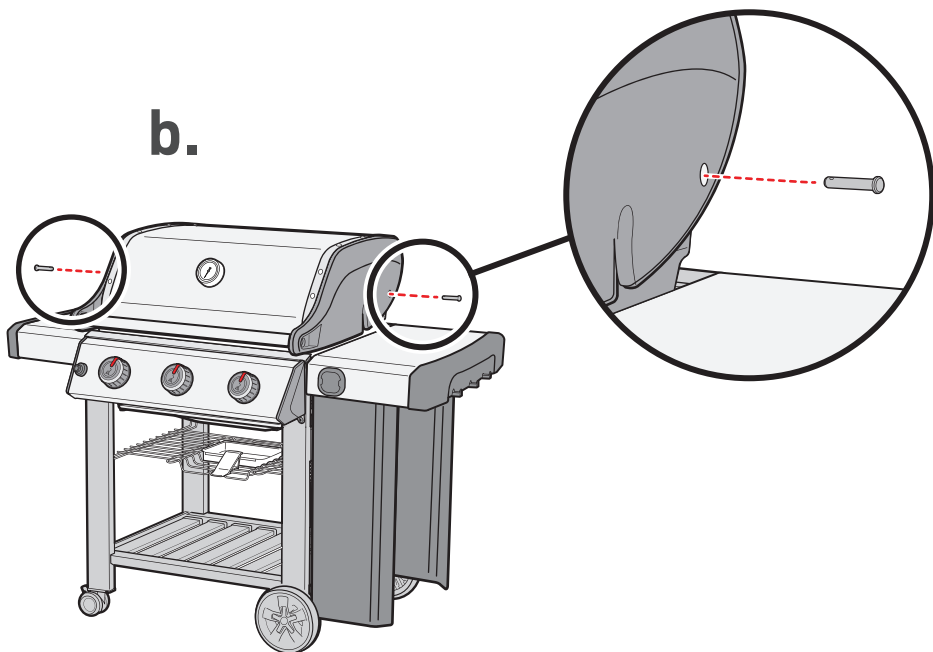
35



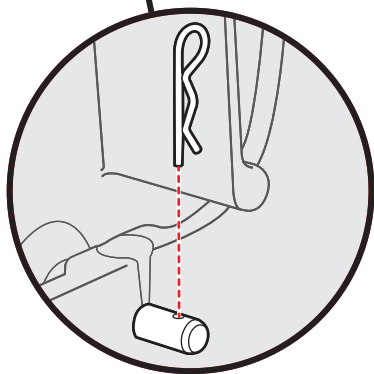
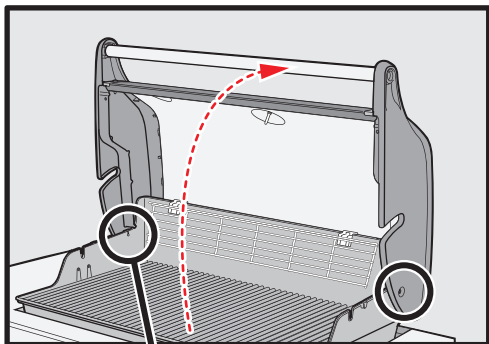
a.



b.



C.



36

- △ Fjern all emballasje.
- △ Fjern al emballage.
- △ Poista kaikki pakkausmateriaali.
- △ Eemaldage kogu pakkematerjal.

Registrer deg i dag.  
Lad dig registrere i dag.  
Rekisteröi jo tänään.  
Registreeruge täna.

