

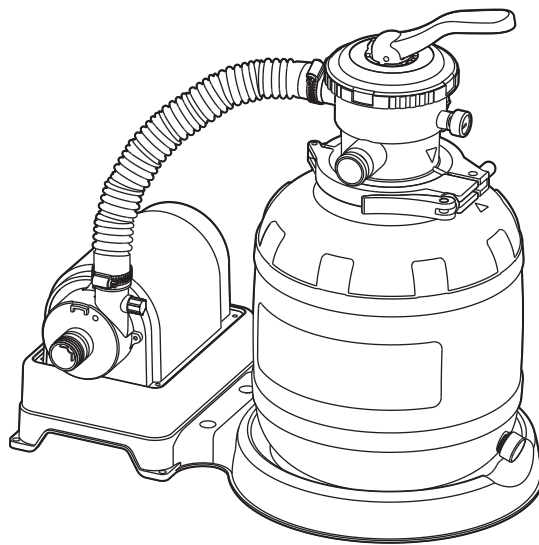
SUMMER WAVES™

BRUGSANVISNING

DK

SANDFILTERPUMPE

TIL POOLS OVER TERRÆN
ST1100 (10") / ST1600 (12") modeller



LÆS OG OPBEVAR BRUGSANVISNINGEN TIL SENERE BRUG

Hvis der opstår et problem med dit Polygroup™-produkt, bedes du IKKE returnere produktet til stedet hvor du købte det. Alle garantikrav skal indsendes direkte til Polygroup™. Besøg support.polygroupstore.com for yderligere oplysninger om opsætning og fejlsøgning. Du kan blive bedt om at returnere produktet eller dele af det for kvalitetskontrol og/eller reparation. Send ikke noget produkt til Polygroup™ uden et autorisationsnummer.

DISTRIBUERET AF: Polygroup Trading Limited
Unit 606, 6th Floor, Fairmont House,
No.8 Cotton Tree Drive, Central, Hong Kong.

INDHOLDSFORTEGNELSE

Advarsler	3
Indledende trin og oplysninger om sandpumpen	9
Liste over dele	10
Installationsanvisninger	12
Brug af pumpen	17
Vedligehold af pumpemotor	18
Vedligehold af pumpe og vandbehandling	19
Fejlafhjælpning	20
Vinterklargøring, adskillelse og opbevaring	21
Delliste til 6-port-ventil	21
Opsætning af 6-port-ventil	22
Kontaktoplysninger til kundeservice	24

BEGRÆNSET GARANTI

Polygroup Trading Limited (i det følgende "Polygroup™") fremstiller produkter af den bedst mulige kvalitet, som vi er i stand til at tilbyde. Polygroup™ giver garanti for reparation eller erstatning af pool-produkter i 180 dage fra købsdatoen. Bestemmelserne i denne begrænsede garanti gælder kun for den oprindelige køber. Opbevar din købskvittering, da denne kræves ved garantikrav og skal indsendes til Polygroup™ eller dens agenter. Denne begrænsede garanti gælder ikke uden en købskvittering; eller hvis køberen eller uautoriserede personer foretager ændringer eller forsøger at reparere produktet; hvis der anvendes ikke-Polygroup™-dele eller tilbehør med produktet; hvis produktet anvendes i modstrid med fabrikantens anvisninger; hvis der anvendes forkert spænding; eller ved ethvert misbrug af produktet; eller produktet beskadiges pga. en ulykke eller forsømmelse. Denne begrænsede garanti dækker ikke efterfølgende skader, herunder garantikrav ved tab af vand, beskadigelser pga. af pool-kemikalier eller udførte arbejder, normal slid; eller ved force majeure uden for Polygroup™ Limited's kontrol. Defekter, udover fremstillingsfejl, som f.eks. forårsaget af græs, som kan vokse igennem bundlærredet og/eller pool-beklædningen, er eksempler på tilfælde, som Polygroup™ ikke kan gøres ansvarlig for.

UNDER INGEN OMSTÆNDIGHEDER ER Polygroup™, DENS AUTORISEREDE AGENTER, RELATEREDE SELSKABER ELLER ANSATTE ANSVARLIGE OVER FOR KØBEREN ELLER NOGEN ANDEN PART FOR DIREKTE ELLER EFTERFØLGENDE SKADER. Nogle lande eller andre jurisdiktioner tillader ikke eksklusiv eller begrænsning af direkte eller efterfølgende skader, så ovenstående begrænsning eller eksklusiv gælder muligvis ikke for dig.

Denne begrænsede garanti gælder ikke for udsalg, brugte eller videresolgte produkter (dvs. loppemarked, online auktioner eller online detailhandlere, hvor produktet ikke er købt direkte fra Polygroup™). Ethvert problem med varer købt fra disse typer af sælgere skal adresseres til disse butikker. Varer købt fra sæsonbestemte butikker vil i stedet blive behandlet med en "alt salg er endelig"-politik.

VIGTIGE SIKKERHEDSANVISNINGER

Ved installation og brug af dette produkt, skal de grundlæggende sikkerhedstiltag altid følges, herunder følgende:

LÆS OG FØLG ALLE ANVISNINGER

Gem til eventuel senere brug. Hvis disse sikkerhedsforskrifter og anvisninger ikke følges, kan det medføre alvorlig personskade eller død, især for børn.

⚠ ADVARSEL

FOREBYG DRUKNEULYKKER!

Hold altid børn under opsyn. Overhold alle sikkerhedsregler.



BØRN MÅ IKKE DYKKE I SVØMMEBASSINET! BØRN MÅ IKKE SPRINGE I SVØMMEBASSINET!

Lavt vand - Barnet kan blive permanent kvæstet.



BØRN MÅ IKKE SIDDE PÅ ELLER HÆNGE OVER POOLENS VÆG

Barnet kan blive permanent kvæstet.



UNDGÅ INDFANGNING!

Hold dig fjernt fra sugende udløb. Du kan drukne.



Læs anvisningerne nøje igennem, og opbevar brugsanvisningen til senere brug

Bemærk: Kunderne, som køber en swimmingpool, kan muligvis blive udsat for yderligere udgifter til indhegning eller andre sikkerhedskrav fra de lokale eller nationale myndigheder. Kunden bør kontakte de lokale myndigheder for yderligere oplysninger. Polygroup™ er ikke ansvarlig for nogen yderligere udgifter, som kan opstå.

⚠ ADVARSEL

Sikkerhed for børn

1. Børn, især børn under 5 år, har særlig høj risiko for at drukne. Drukning sker hurtigt og stille og kan ske på blot nogle få centimeter vand.
2. Sørg for hele tiden at holde direkte øje med børnene, vær nær ved dem, og hold dem under aktivt opsyn, når de er i eller ved poolen, og mens du fylder eller tømmer poolen.
3. Hvis et barn pludselig er væk, så se efter i poolen først, også selv om det er mere sandsynligt, at barnet er i huset.
4. Anbring pumper og filtre på steder, hvor børn ikke kan klatre op på dem og derved få adgang til poolen.
5. ADVARSEL: For at reducere risikoen for skader må børn ikke bruge dette produkt, medmindre de er under konstant opsyn.

Hegn omkring poolen

Vigtigt:

Det kan være et lovkrav, at der er etableret et hegn omkring poolen, så små børn ikke kan komme til den. Et hegn er nødvendigt for at beskytte barnet mod potentiel drukning. Et hegn er ikke en erstatning for konstant at holde børnene under opsyn! Undersøg gældende lokale og nationale regler, før du stiller poolen op.

Poolens udstyr

1. Hold ledninger, radioer, højttalere og andet elektrisk udstyr på sikker afstand af poolen.
2. Anbring ikke poolen under eller nær elkabler på master.
3. Filterpumpen er udelukkende beregnet til privat brug og må ikke bruges erhvervsmæssigt.
4. Afbryd altid pumpen fra lysnettet:
 - a. Når det regner.
 - b. Før rengøring og vedligehold.
 - c. Når du tager på ferie.
5. Tilslut eller afbryd ikke pumpen med våde hænder.
6. Når filterpumpen ikke skal bruges i en længere periode (f.eks. om vinteren), skal poolen eller spaen adskilles og opbevares indendørs.
7. Læs brugsanvisningen, før du bruger filterpumpen, og læs den også hver gang, før du samler eller adskiller pumpen. Rengøring og vedligehold skal foretages af en person over 18 år, som forstår risikoen for elektrisk stød.

Viden om filterpumpen

1. Følg poolproducentens anvisninger, og opstil din pool korrekt, før du installerer filterpumpen.
2. Samlingen skal foretages af en voksen.
3. Før ibrugtagning skal du kontrollere, at alle rør og tilbehør er samlet korrekt og forsvarligt.
4. Grav ikke ledninger ned. Anbring ledninger, så plæneklippere, hækkeklippere og lignende ikke kan beskadige dem.
5. Brug ikke en forlængerledning til at slutte pumpen til en stikkontakt.
6. Sørg for, at børn ikke kan bruge filterpumpen uden voksent opsyn.
7. Brug ikke filterpumpen, hvis poolen er tom. Pumpen er udelukkende beregnet til pools, som står på jorden, og som kan adskilles. Den er ikke beregnet til permanente eller nedgravede pools. Forkert brug kan medføre overophedning og permanent skade på pumpen.
8. Kontroller, at ledningerne ikke er beskadiget, da det ellers kan medføre risiko for elektrisk stød.
9. Pumpens og transformatorens ledning kan ikke udskiftes. Hvis ledningen bliver beskadiget, skal transformatoren og pumpen kasseres.
10. For at reducere risikoen for elektrisk stød må pumpen kun tilsluttes via et fejlstrømsrelæ. Fejlstrømsrelæet skal have en nominel residualstrøm på maks. 30 mA. Rådfør dig med en autoriseret elektriker, hvis du ikke selv kan bekræfte, at tilslutningen kan ske via et fejlstrømsrelæ. Få om nødvendigt et fejlstrømsrelæ monteret af en autoriseret elektriker.
11. Apparatet må bruges af børn over 8 år og af personer med nedsatte fysiske, sensoriske eller mentale evner eller mangel på erfaring og viden, hvis de er under opsyn eller er blevet instrueret i sikker brug af apparatet og forstår de involverede risici. Børn må ikke lege med apparatet. Rengøring og vedligehold må ikke foretages af børn uden opsyn.
12. Børn skal holdes under opsyn for at sikre, at de ikke leger med apparatet.
13. Filtersystemet kan bruges i så lang tid ad gangen som ønsket, men ALDRIG når der er personer i poolen. Pumpen må ikke anvendes, når der befinder sig personer i vandet.
14. Vandet i poolen kan blive forurenet, hvis der opstår en lækage, så der løber smøremiddel ud i vandet.
15. Pumpen er kun beregnet til pools, som kan lægges til opbevaring. Brug den ikke med permanente pools. En pool, som kan lægges til opbevaring, kan adskilles og samles igen. En permanent pool er anlagt i eller på jorden eller i en bygning, så den ikke kan adskilles og lægges til opbevaring.
16. For at beskytte mod elektrisk stød skal pumpen fastgøres til basen i henhold til installationsvejledningen.
17. Filterpumpen skal samles af en voksen. Vær forsigtig, når du udpakker og samler filterpumpen, da den kan indeholde dele med skarpe kanter eller spidser, som er nødvendige for dens funktion.
18. Hvis der mangler et dæksel over en indsgugning eller et afløb, må poolen ikke bruges. Suget kan medføre, at kropsdele, hår og smykker holdes fast, hvilket i værste fald kan medføre drukning eller udsugning af indvolde. Reparer eller udskift dækslet over udsugningen eller afløbet, før poolen må bruges igen. Om natten skal kunstig belysning oplyse alle sikkerhedsskilte, stiger, trin og gangflader.
19. Poolens gulv skal til enhver tid være synligt fra området omkring poolen.
20. Opsæt en liste med nødtelefonnumre til redningstjeneste, brandvæsen og politi. Disse telefonnumre skal være ved den telefon, som er tættest på poolen.

21. Der bør altid være basale livredningsartikler til stede, herunder en af følgende:
 - En let, stærk, fast stang (hyrdestav), som er mindst 366 cm lang, eller
 - et reb med en diameter på mindst 6,35 mm og en længde på 1,5 gange poolens bredeste sted eller 15,2 m, som er forsvarligt fastgjort til en godkendt redningskrans med en udvendig diameter på cirka 38 cm eller en tilsvarende flydende enhed.
22. Kun til privat brug.
23. Efterlad aldrig dit barn uden opsyn - risiko for drukning.
24. Børn kan drukne i selv meget små mængder vand.
Tøm poolen, når den ikke er i brug.
25. Anbring poolen på en plan flade mindst 2 meter væk fra bygninger eller forhindringer såsom hegn, garager, huse, tøjsnore, elledninger eller træer, hvis grene går ind over poolen.
26. Kvælningsfare - små dele.
27. Efterse regelmæssigt svejesømmene.
28. Må kun bruges under kompetent opsyn.
29. Produktet skal samles/adskilles af en voksen.
30. Udskift eventuelle beskadigede dele snarest muligt. Brug kun reservedele, som er godkendt af forhandleren af produktet.
31. Overfyld IKKE poolen, og lad ikke nogen personer lægge sig på eller læne sig mod den oppumpede ring. Det vil få poolvæggen til at kollapse! Dræn vand fra poolen efter kraftigt regnvejr, så vandstanden er korrekt.
32. BEMÆRK: Forsøg IKKE at samle poolen ved temperaturer på under 16 °C.
33. BEMÆRK: Poolen skal adskilles og stilles til opbevaring, hvis temperaturen kan risikere at falde til under 4 °C.
34. BEMÆRK: Brug IKKE pumpen, hvis der er nogen i poolen.
35. SKJUL IKKE LEDNINGEN: Anbring ledningen, så den ikke kan blive ramt af plæneklippere, græstrimmere og andre havemaskiner.
36. FORSIGTIG: For at reducere risikoen for elektrisk stød må du ikke tilslutte apparatet ved hjælp af en forlængerledning. Brug en egnet stikkontakt.
37. VIGTIGT: Hvis du ikke slutter pumpen til en elektrisk installation, kan du risikere at beskadige pumpen eller forårsage en ulykke.
38. FJERN IKKE JORDBENET. UNDLAD AT ÆNDRE STIKKET. BRUG IKKE EN ADAPTER. Rådfør dig med en autoriseret elektriker, hvis du har problemer stikkets jordforbindelse.
39. Håndter pumpen forsigtigt. Træk eller bær ikke pumpen i ledningen. Tag aldrig stikket ud af stikkontakten ved at trække i ledningen. Ledningen skal være intakt. Udsæt aldrig filterpumpen for skarpe genstande, olie, bevægelige dele eller varmekilder.
40. BEMÆRK: Anbring pumpen på en sikker og plan flade. Kontroller, at opstillingsstedet til poolen og pumpen er tilstrækkeligt udluftet, at vandet kan aftømmes korrekt, og at der er tilstrækkelig adgang i forbindelse med rengøring. Anbring aldrig pumpen på et sted, hvor der kan samle sig vand, eller på steder med megen gangtrafik. Pumpen skal anbringes mindst 2 meter væk fra poolen.
41. Stikkontakten til pumpen skal være mindst 3,5 meter væk fra poolen.
42. Når pumpen er tilsluttet, skal der være nem adgang til stikkontakten.
43. BEMÆRK: Vejret kan påvirke pumpens ydelse og driftslevetid. Pumpen kan tage skade, hvis den udsættes for kulde, direkte sollys eller varme. Beskyt den om muligt mod vejret. Før du udfører vedligehold eller adskiller pumpen, skal du huske at udskifte snavsfiltrene i de fabriksmonterede blå beskyttelseshætter til indsnugnings- og udløbsdysen.
44. BEMÆRK: Lad ikke pumpen køre i mere end 15 timer i døgnet.
45. BEMÆRK: Fyld ikke kemikalier i filterpumpen.
46. Det er vigtigt at kontrollere, at udsugningerne ikke er blokeret.
47. Det anbefales at stoppe filtreringen, mens der foretages vedligehold på filtersystemet.
48. Poolen må ikke bruges, hvis filtersystemet/filtersystemerne er beskadigede.
49. Det er vigtigt at udskifte eventuelle beskadigede dele snarest muligt. Brug kun dele, som anbefales af forhandleren.
50. Sørg for egnede personlige opdriftsmidler til personer, som ikke kan svømme.
51. Undlad kapløb eller tilsvarende aktive lege omkring poolen.
52. Efterlad ikke legetøj i eller omkring poolen, når den ikke er under opsyn.
53. En fungerende og aktiveret elektronisk detektor til registrering af adgang til eller fald i poolen. Bemærk dog, at sådant udstyr på ingen måde må erstatte opsyn med poolen.
54. Afbryd strømforsyningen til pumpen, inden der udføres vedligeholdelse, som f.eks. rensning af filter.
55. Netforsyningsledningen kan ikke udskiftes. Hvis ledningen er beskadiget, skal apparatet kasseres.

Cirkulationssystem

1. Installatøren skal følge de skriftlige anvisninger vedrørende placering af det udstyr, som skal tilsluttes cirkulationssystemet.
2. Installatøren skal følge de skriftlige anvisninger vedrørende brug af cirkulationssystemets dele.
3. Pumpen og alle dele i cirkulationssystemet, som kræver udskiftning eller vedligehold, skal installeres i henhold til brugsanvisningen til pumpen.
4. Cirkulationsudstyret skal installeres korrekt og understøttes i henhold til producentens anvisninger, så det beskyttes mod forskydning, sætningsskade og vibration og for at reducere opbygning af snavs og fugt. Se brugsanvisningen til pumpen.

Kemikalier

Af sikkerhedshensyn skal bunden i den dybeste del af poolen altid være synlig. Brugeren skal sørge for, at poolvandet altid er klart. Kontroller regelmæssigt vandets klorindhold og pH-værdi, og sørg for, at værdierne ligger inden for de anbefalede områder. Det kan være nødvendigt at bruge yderligere kemikalier til vandbehandling tid efter anden. Få poolvandet testet hos en lokal fagmand for at fastslå, om der kræves yderligere kemikalier. Tænd dagligt for pumpen i det anbefalede antal timer. Hvis du er i tvivl om driftstiden, kan se besøge support.polygroupstore.com, hvor du kan se de anbefalede tider baseret på pooltype og -størrelse. Rengør og udskift regelmæssigt filterkassetten. Brug kun originale Polygroup™ /Summer Waves™ filterkassetter. Du kan læse mere om vandbehandling i brugsanvisningen til filterpumpen.

Risiko for indfangning

1. Undgå indfangning: Der må ikke rage genstande ud eller være andre forhindringer i poolen, som brugeren kan blive indfanget i eller komme til at sidde fast i. Hvis der mangler et dæksel over en indsugning, må poolen ikke bruges. Suget kan medføre, at kropsdele, hår og smykker holdes fast, hvilket i værste fald kan medføre drukning eller udsugning af indvolde. Reparer eller udskift dækslet over udsugningen, før poolen må bruges igen.
2. Fare! For at undgå risiko for personskade eller død skal du forhindre adgang til poolen eller spaen, hvis et dæksel over udsugningen mangler, er beskadiget eller ikke fungerer korrekt.
3. Leg eller svøm aldrig nær afløb eller udsugninger. Hvis dit hår eller kropsdele kommer til at sidde fast, kan det medføre permanent skade eller drukning.
4. Gå aldrig i poolen eller spaen, hvis et dæksel over udsugningen eller et afløb mangler, er beskadiget eller ikke fungerer korrekt.
5. Orienter straks ejeren af poolen eller spaen om det, hvis et dæksel over udsugningen eller et afløb mangler, er beskadiget eller ikke fungerer korrekt.

Risiko for drukning

1. Børn uden opsyn skal forhindres adgang til poolen ved hjælp af et hegn eller andre godkendte barrierer hele vejen omkring poolen. Lokale eller nationale regler kan kræve, at der er opsat hegn eller andre godkendte barrierer omkring poolen. Undersøg gældende lokale og nationale regler, før du stiller poolen op.
2. Legetøj, stole, borde og andre genstande, som små børn kan kravle op på, skal være mindst 122 cm væk fra poolen. Filterpumpen skal anbringes, så små børn ikke kan klatre op på den og derved få adgang til poolen. Efterlad ikke legetøj i poolen, når den ikke er i brug, da legetøj og lignende kan tiltrække børn til poolen.
3. Anbring møbler såsom borde og stole på sikker afstand, så børn ikke kan klatre op på dem og derved få adgang til poolen.

Risiko for elektrisk stød

1. Hold ledninger, radioer, højttalere og andet elektrisk udstyr på sikker afstand af poolen.
2. Anbring ikke poolen under eller nær elkabler på master.

Førstehjælp

1. Sørg for at have en fungerende telefon og en liste med nødtelefonnumre nær ved poolen.
2. Tag et kursus i hjertelungeredning. I et nødstilfælde kan hjertelungeredning redde menneskeliv.

Særlig advarsel

1. Lokale byggereglementer kan kræve, at du indhenter en byggetilladelse eller tilslutningstilladelse. Installatøren skal overholde alle gældende retningslinjer ved opsætningen.
2. Forsøg ikke at samle poolen under dårlige vejrforhold, i blæsevejr eller ved temperaturer på under 16 °C.
3. Filterpumpen skal adskilles og stilles til opbevaring, hvis temperaturen kan risikere at falde til under 0 °C.

Yderligere sikkerhedsforskrifter

1. Voksnet opsyn er altid påkrævet.
 2. Forældre skal lære hjertelungeredning.
 3. Hold radioer, højttalere og andet elektrisk udstyr på sikker afstand af poolen.
 4. Inden du berører filteret, pumpen eller strømførende dele, skal du være helt sikker på, at underlaget under dig er fuldstændig tørt.
 5. Tilslut kun stikket til en jordet stikkontakt.
 6. Genstande, der kan gå itu eller splintre, må ikke være inden for poolområdet.
 7. Alkoholindtag og samtidig brug af poolen frarådes. Personer, som er påvirket af alkohol, medicin eller stoffer må ikke bruge poolen.
 8. Hvis du anbringer pumpen højt i forhold til poolen, kan det medføre risiko for alvorligt elektrisk stød. Hvis pumpen eller filteret fald ned i vandet, kan det medføre dødeligt elektrisk stød!
 9. Anbring ikke pumpen, så den er over, nær eller kun lidt under poolens overkant.
 10. Brug ikke filterpumpen under hårde vejrforhold såsom tordenvejr, storme og lignende.
 11. Vær opmærksom på eventuelle ledninger over dig, når du støvsuger poolen eller bruger en teleskopstang.
 12. Efterse regelmæssigt poolen for tegn på slitage eller løse møtrikker, som kan gøre poolen usikker.
 13. Kontakt forhandleren eller en anden relevant leverandør, hvis du har brug for yderligere sikkerhedsskilte.
 14. Benyt en certificeret poolmand til at vedligeholde din pool.
- VEDLIGEHOLDELSE TIL AT UNDGÅ RISIKO FOR ALVORLIG PERSONSKADE ELLER DØD**
15. **GENERELLE OPLYSNINGER:** Poolen skal lægges til opbevaring, hvis temperaturen kan falde til under 4 °C.
 16. Alle dele skal rengøres med lunkent vand tilsat et mildt rengøringsmiddel. Brug IKKE skræppe rengøringsmidler eller varmt vand.
 17. For at undgå mug og meldug skal du sørge for, at alle dele er helt tørre, inden de lægges til opbevaring.
 18. Opbevar alle dele på et tørt sted, hvor temperaturen ikke kan falde til under 4 °C eller overstige 51 °C.
 19. Hvis poolen ikke opbevares i henhold til anvisningerne, kan den tage skade, og din garanti bortfalder.
 20. **NÅR DU SKAL SAMLE POOLEN IGEN, SKAL DU FØLGE MONTERINGSANVISNINGERNE.**
 21. Opstillingsstedet til poolen skal ryddes for fremmedlegemer og planeres.
 22. Efterlad ikke poolen på jorden, hvis der ikke er vand i den. Tildæk poolen, eller adskil den og opbevar den, når den ikke er i brug.

Anbefalinger vedrørende installation

1. Filteret skal være umiddelbart tilgængeligt. På emballagen kan du se, hvilken type filter, der kræves.
2. Efterse delene en gang om ugen, og skyl eller rengør dem om nødvendigt.
3. Det er vigtigt at kontrollere, at udsugningerne ikke er blokeret.
4. Det anbefales at slukke for pumpen, mens filtreringssystemet vedligeholdes.
5. Efterse regelmæssigt, hvor tilsmudsede filtrene er.
6. Filtreringssystemet skal køre i mindst 8 timer hver dag.



Denne mærkning angiver, at produktet ikke må bortskaffes sammen med husholdningsaffaldet. Dette gælder i hele EU. For ikke at belaste miljøet eller skade menneskers helbred ved ukontrolleret bortskaffelse af affald skal delene bortskaffes forsvarligt med henblik på genvinding af deres materialer. Du kan indlevere det udtjente udstyr på din lokale genbrugsstation eller spørge din forhandler til råds. De kan anvise, hvordan produktet genvindes forsvarligt.

Elektriske produkter må ikke bortskaffes sammen med husholdningsaffaldet. Indlever dem i stedet på din lokale genbrugsstation.

Hvis du er i tvivl, kan du rådføre dig med din kommune.

Maksimal vandtemperatur: 35°C

Maksimal løftehøjde: N/A

VIGTIGE NOTER:

1. Hold produktet mere end 2 meter væk fra poolen.
2. Hold stikket mere end 3,5 meter væk fra poolen.

Netstikkene til brug i UK og Australien må ikke anvendes udendørs, og de må kun sættes i en stikkontakt indendørs eller i en vandtæt stikkontakt.

I henhold til den Internationale Standard, IEC 60364-7-702, vedrørende elektriske installationer ved swimmingpools og relateret udstyr, skal følgende installationsafstande overholdes:

- Filterpumpen skal anbringes mere end 2 meter væk fra poolens sider.
- Ledningen, som sluttes til en stikkontakt med 220-240 V, skal anbringes mere end 3,5 meter væk fra poolens sider.

Rådfør dig eventuelt med dine lokale myndigheder for at få oplyst de relevante standarder og krav vedrørende "elektriske installationer ved swimmingpools og relateret udstyr". Det følgende skema er udelukkende vejledende.

Land/region	Nummer på standard	Land/region	Nummer på standard
International	IEC 60364-7-702	Tyskland	DIN VDE 0100-702
Frankrig	NF C 15-100	Holland	NEN 1010-702



GEM DENNE BRUGSANVISNING

INDLEDENDE TRIN

1. LÆS ALLE ANVISNINGER GRUNDIGT, og få en grundlæggende forståelse for, hvad der kræves for at samle filterpumpen.
2. Før du begynder at samle pumpen, skal du identificere, tælle og efterse alle dele, der skal bruges til samlingen.
3. Det anbefales, at du har vaseline til rådighed til smøring af pakninger og O-ringe.
4. Installatøren skal følge alle skriftlige anvisninger vedrørende brug af filterpumpesystemet.
5. Alle elektriske komponenter skal installeres i henhold til de gældende regler vedrørende swimmingpools, springvand og tilsvarende installationer.
6. Pumpen er produceret af Polygroup™ med ETL-kontrolnummer 4000608 og 4006317 - dobbeltisoleret og jordet - 220-240 V.A.C - 50 Hz.

OPLYSNINGER OM FILTERPUMPENS EFFEKT

Sandpumpemodel	Spænding	Effekt	IP-klasse
10" SANDFILTER (med CP2000-pumpe)	220-240 V~, 50 Hz	350 watt	IPX4
12" SANDFILTER (med CP2000-pumpe)	220-240 V~, 50 Hz	350 watt	IPX4

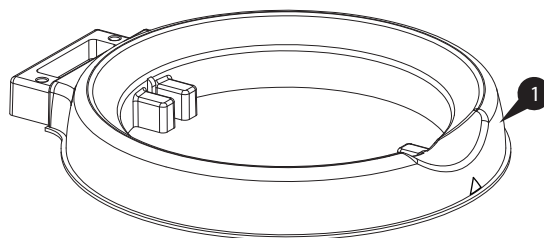
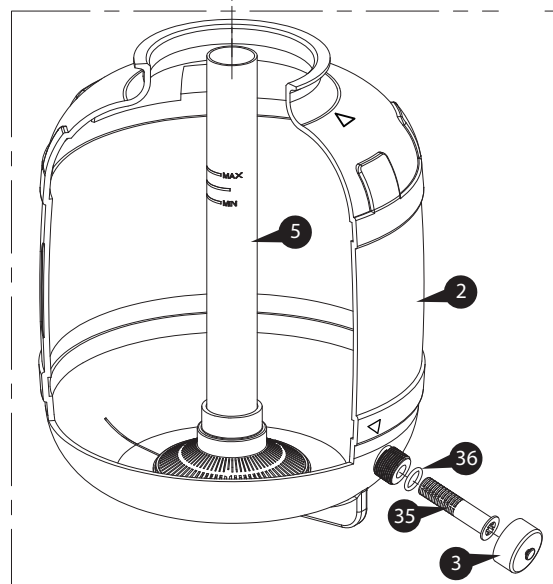
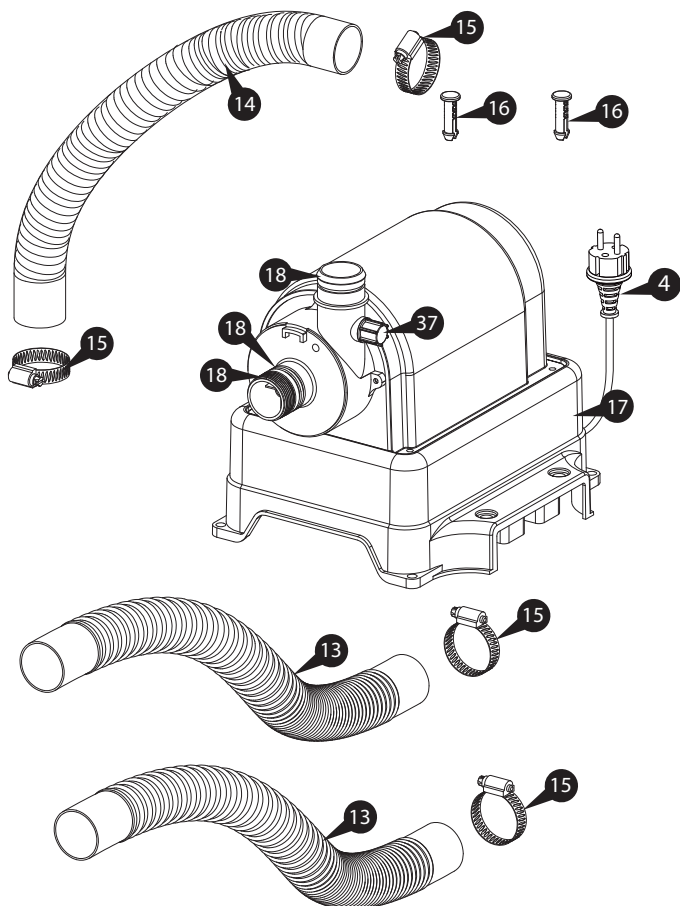
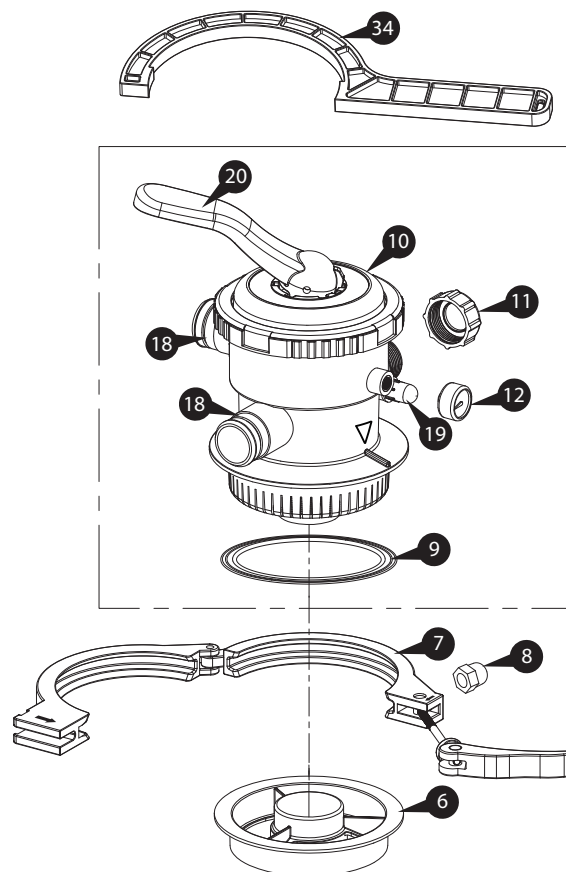
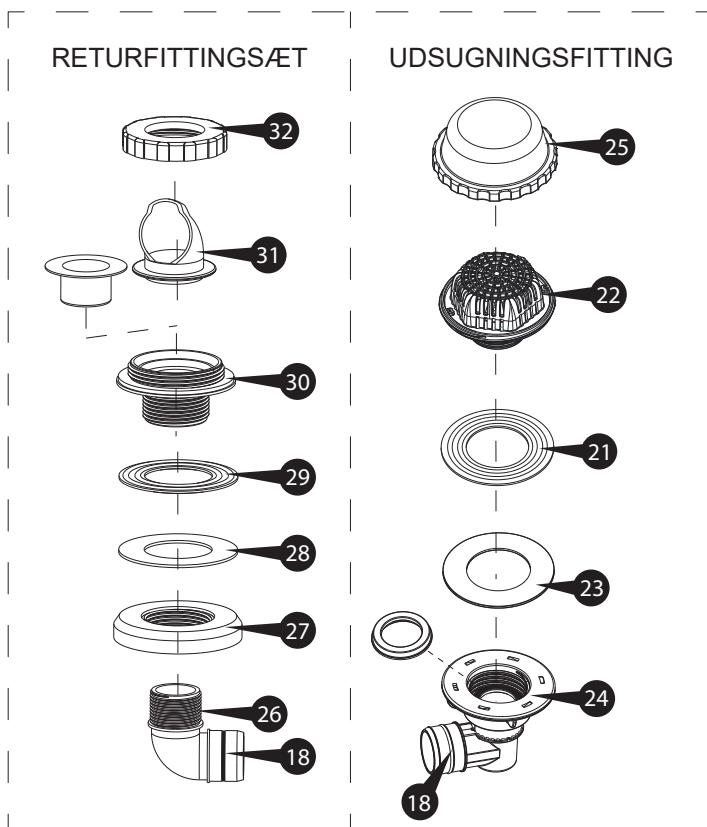
BEMÆRK: Du kan se en instruktionsvideo til installation og tilslutning af sandfilterpumpen på

support.polygroupstore.com



LISTE OVER DELE

DELE	NAVN		ANTAL	DELE	NAVN	ANTAL
①	Sandbeholdersokkel	A) ST1100	1	⑰	Pumpe	1
		B) ST1600		⑱	1,5" O-ring til slangetilslutning	8
②	Sandbeholder	A) ST1100	1	⑲	Afløbsindikator	1
		B) ST1600		⑳	Håndtag på 6-port-ventil	1
③	Afløbsventilhætte		1	㉑	Sugearmatur-pakning	1
④	Ledningsæt (vejledende)		1	㉒	Udsugningsfitting	1
⑤	Centerrør	A) ST1100	1	㉓	Udsugningsfittingskive	1
		B) ST1600		㉔	Solo sugearmatur låsemøtrik	1
⑥	Sandskærm		1	㉕	Udsugningsfittinghætte	1
⑦	Klemme		1	㉖	Returfitting 90°-rør	1
⑧	Hætte til låsegrebsbolt		1	㉗	Returfittingmøtrik	1
⑨	Pakningen		1	㉘	Returfittingskive	1
⑩	6-port-ventil		1	㉙	Returfittingpakning	1
⑪	Blå hætte til afløb		1	㉚	Returfitting	1
⑫	Manometer		1	㉛	Returfittingfordeler til påclipsning	1
⑬	Lang slange		2	㉜	Returfittinglåsering	1
⑭	Kort slange	A) ST1100 12"-slange	1	㉝	Returfittingsserviceprop	1
		B) ST1600 16"-slange		㉞	Skruenøgle	1
⑮	Spændebånd		6	㉟	Afløbsventilfilter	1
⑯	Låsestift		2	㊱	O-ring til afløbsventilfilter	1
				㊲	Udluftningshætte	1



Sandspecifikationer:

Fyld KUN #20 silikatsand i beholderen. Du kan købe sandet i dit lokale byggemarked.

ADVARSEL: Hvis du bruger forkert sand, kan det medføre skade på filtersystemet og medføre, at garantien bortfalder.

INSTALLATIONSANVISNINGER

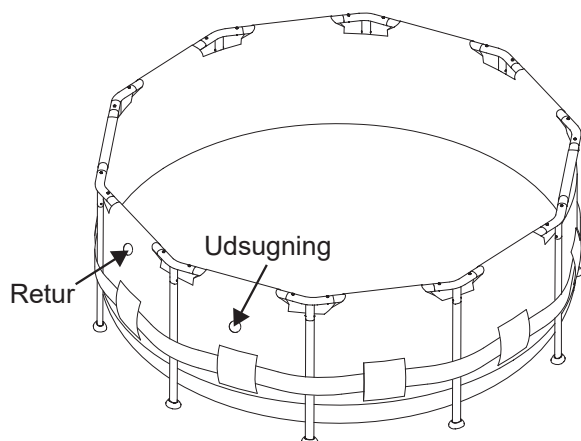
Brug et par minutter på at efterse og få et overblik over alle delene, inden du begynder at samle dem.

⚠ ADVARSEL: FARE VED KLATRING! SØRG FOR AT FORHINDRE BØRN I AT KLATRE OP PÅ FILTERSYSTEMET OG DERVED FÅ ADGANG TIL POOLEN.

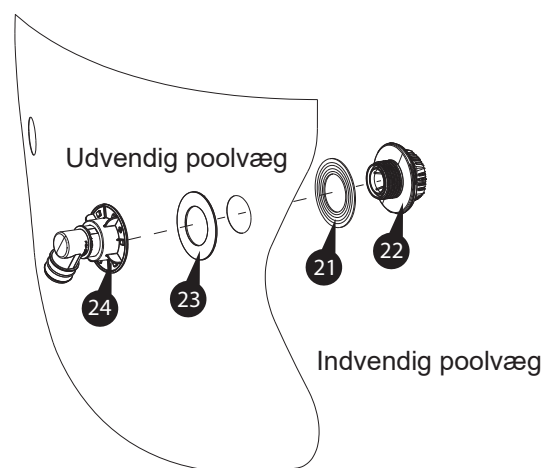
Nødvendigt værktøj:

Skruetrækker til lige kærv (medfølger ikke)

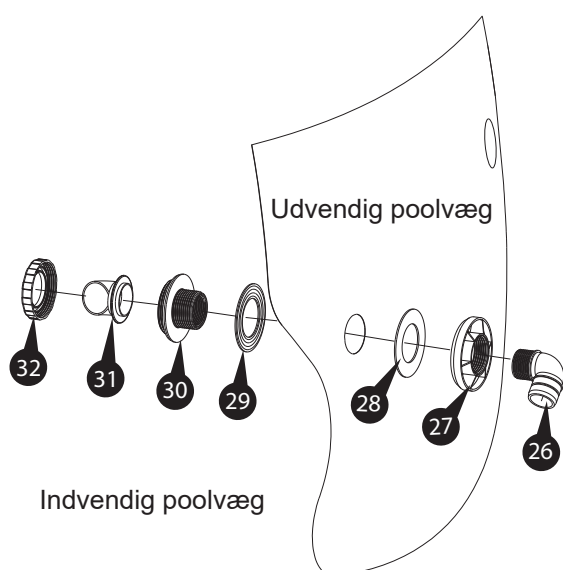
1. Sæt poolen op i henhold til den brugsanvisning, som følger med poolen. Fyld ikke vand i poolen, før filterpumpen er installeret korrekt. Find udsugnings- og returåbningerne i poolens sider.



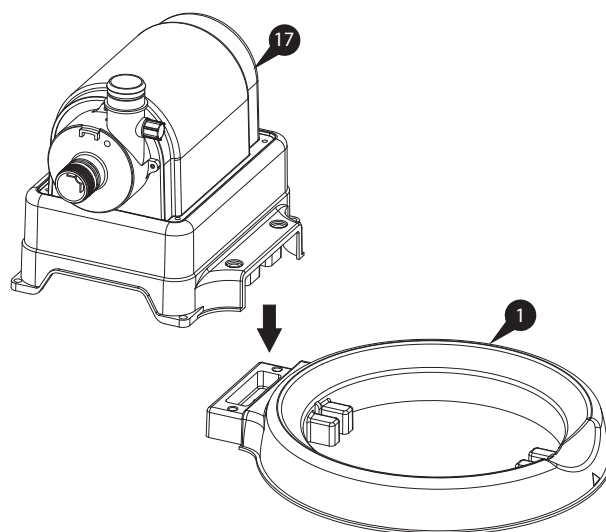
2. Monter udsugningsfittingen 22 på udsugningsåbningen i poolen.



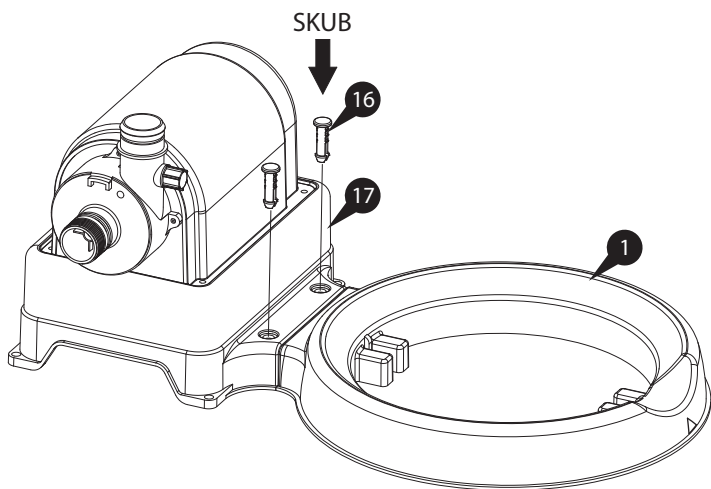
3. Monter returfittingen 30 på returåbningen i poolen.



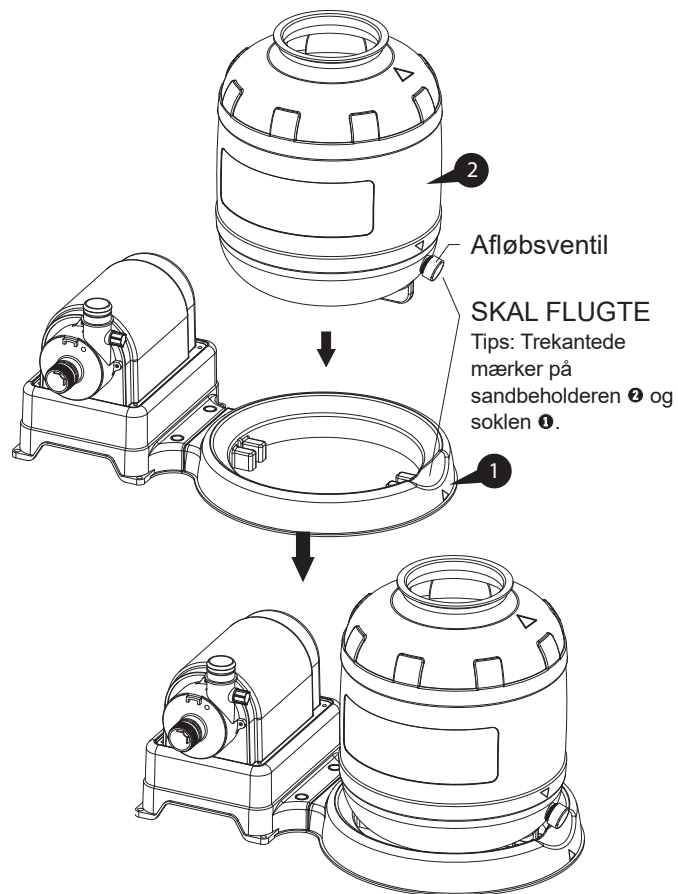
4. Klik pumpen 17 på soklen 1 til sandbeholderen.



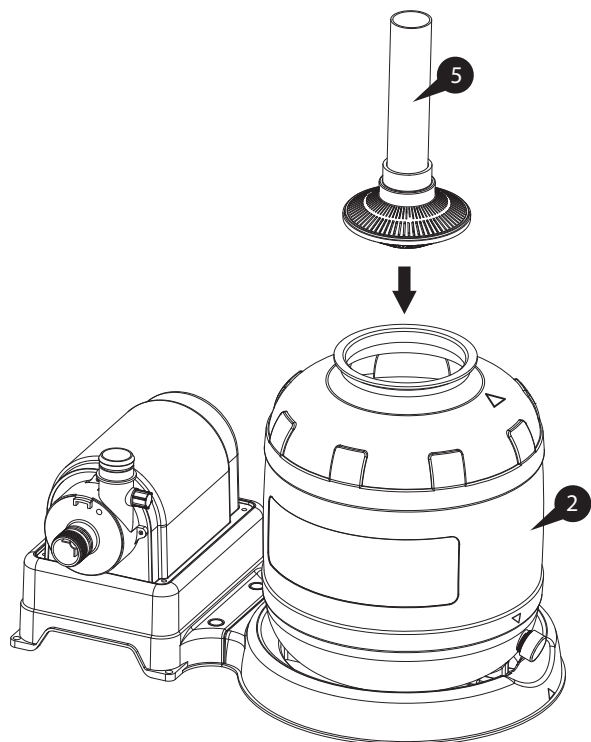
5. Sæt låsestifterne 16 i hele vejen rundt for at fastgøre pumpen 17 på soklen 1 til sandbeholderen.



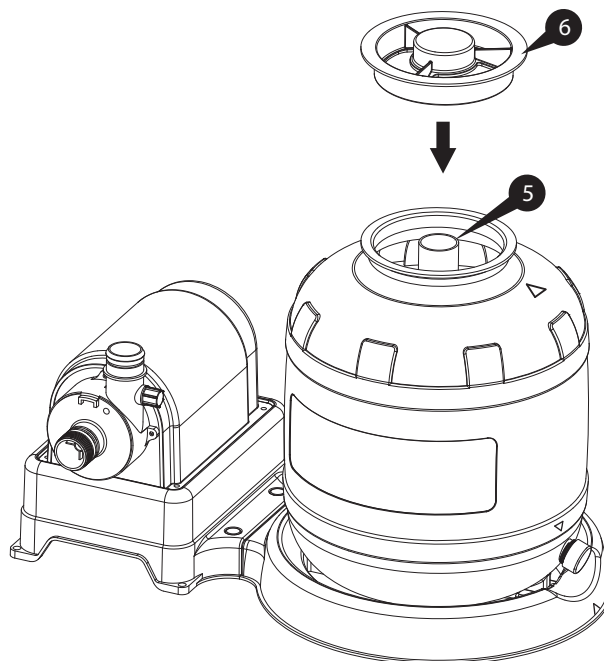
6. Anbring sandbeholderen 2 på soklen 1, så sandbeholderen 2 afløbsventilen peger udad.



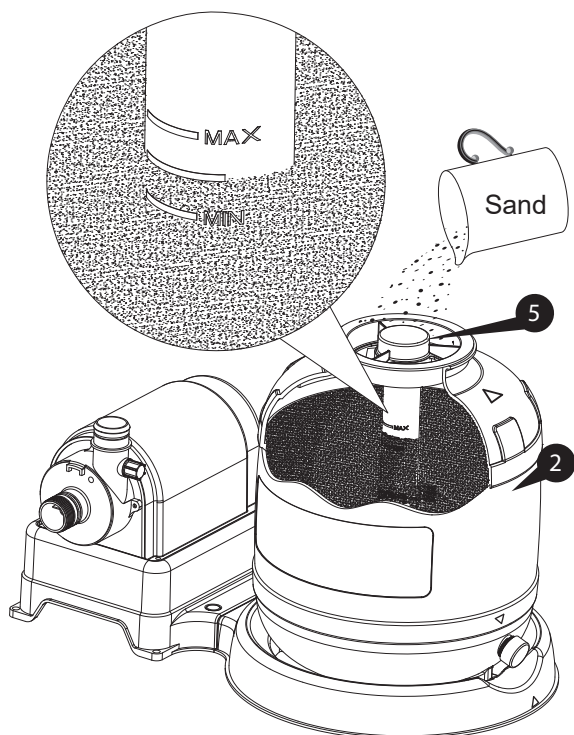
7. Sæt centerrøret 5 i sandbeholderen 2. Anbring centerrøret 5 i bunden af sandbeholderen 2.



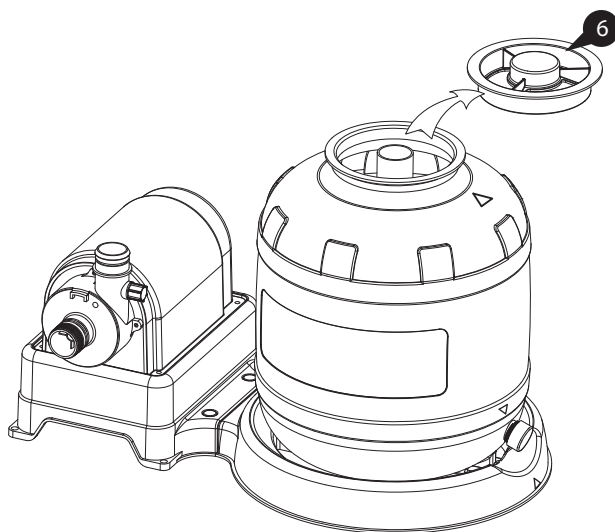
8. Sæt sandskærmen 6 over den øverste åbning på centerrøret 5.



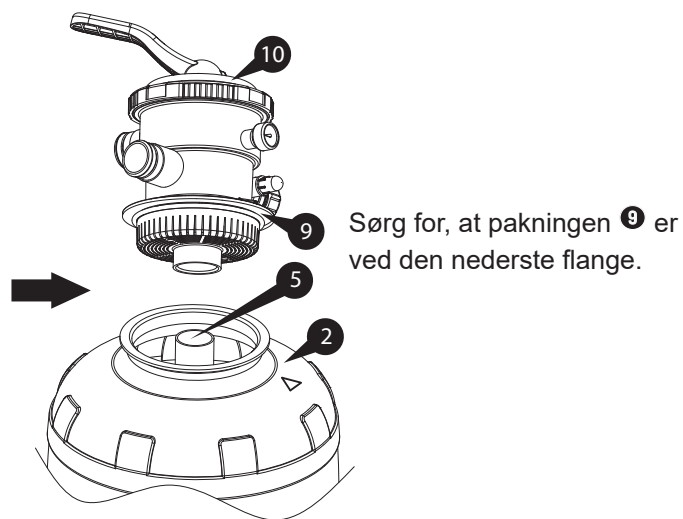
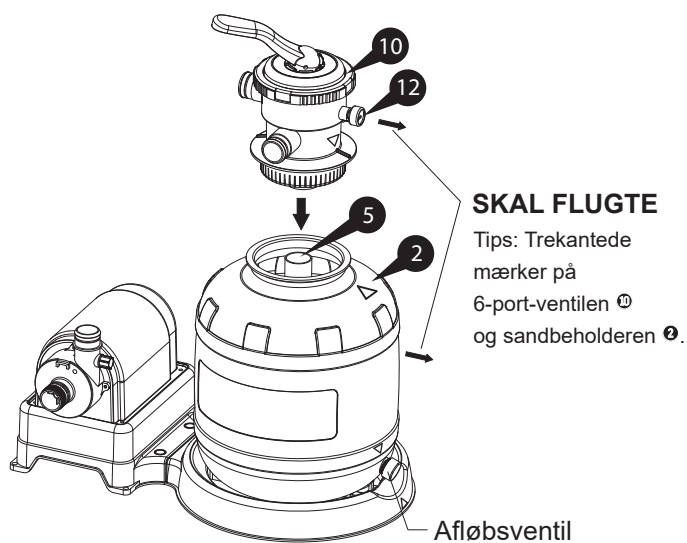
9. **Fyld sandbeholderen med #20 silikatsand.**
 Du kan købe sandet i dit lokale byggemarked.
 Hæld langsomt sand i sandbeholderen **2**,
 til sandet går til et sted mellem mærkerne Min og
 Max på centerrøret **5**.



10. Tag sandskærmen **6** af, og gem den til senere brug.

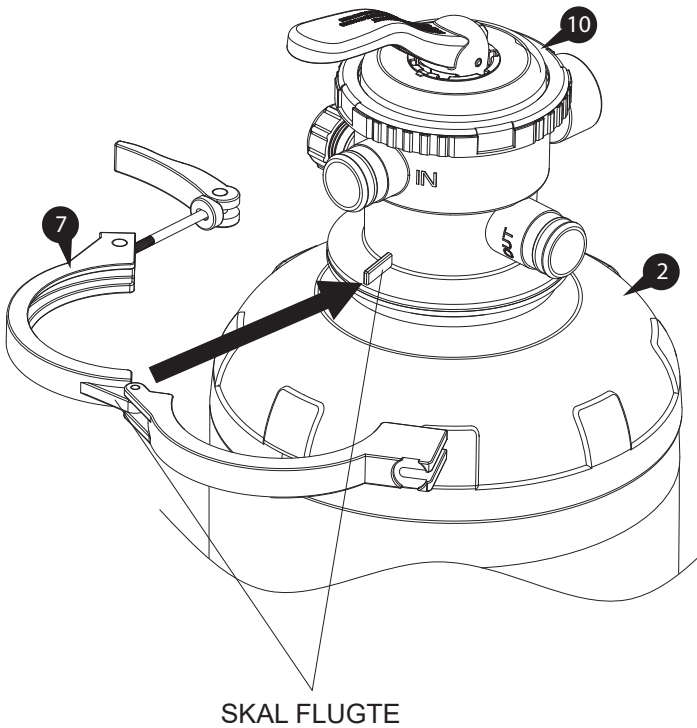


11. Monter 6-port-ventilen **10** på sandbeholderen **2**, og sørg for, at den sidder sikkert på centerrøret **5**.
 Drej ventilen, så manometeret **12** er ud for afløbsventilen.

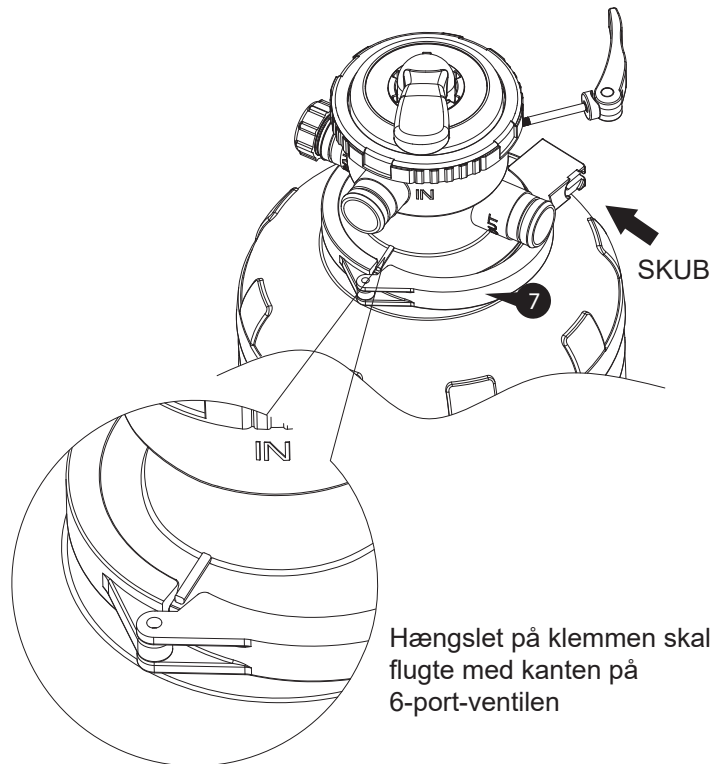


12. Anbring klemmen ⑦ omkring flangen på 6-port-ventilen ⑩ og sandbeholderen ②.

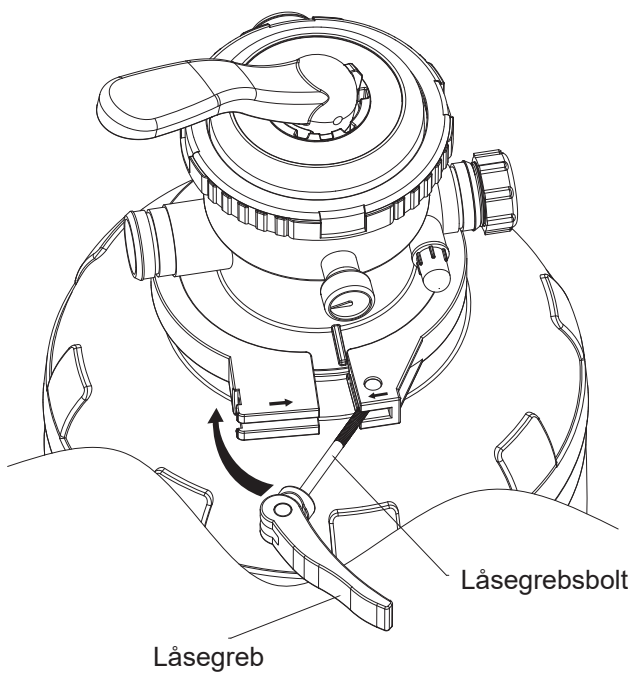
VIGTIGT! Få hængslet på klemmen ⑦ til at flugte med kanten på flangen på 6-port-ventilen ⑩.



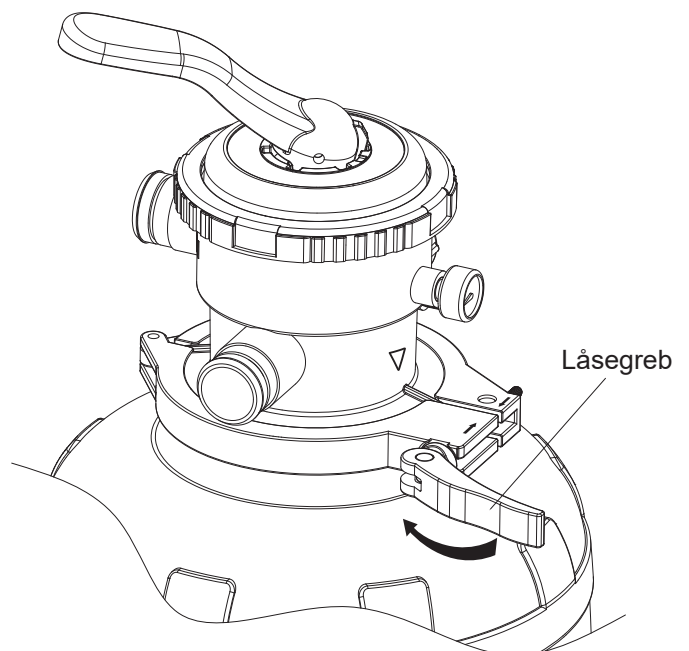
13. Luk klemmen ⑦ ved at presse de to kæber så tæt sammen som muligt.



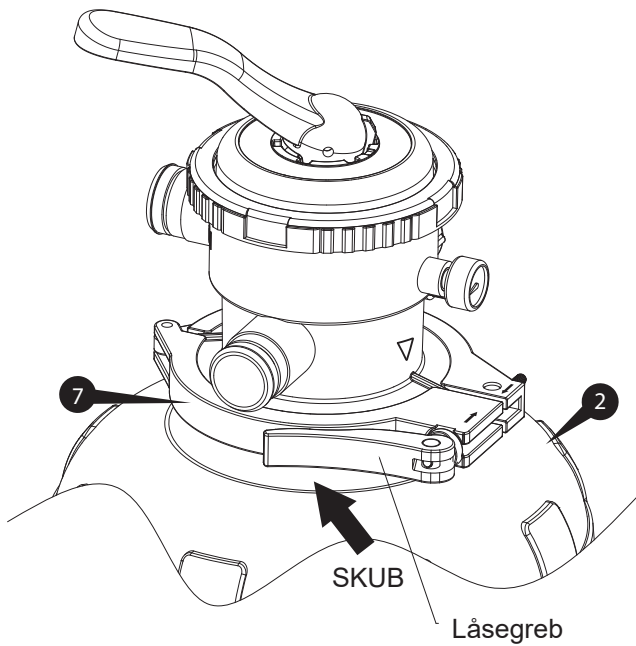
14. Træk i låsegrebet, og sæt låsegrebsboltens ind i den modsatte kæbe, til den går i indgreb.



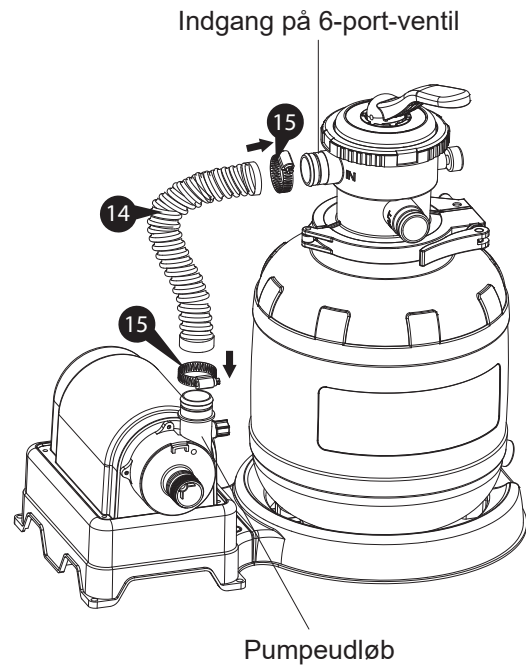
15. Hold ved låsegrebet, og drej den med uret for at spænde kæberne yderligere.



16. Når klemmen **7** er spænd, og du ikke kan dreje yderligere, skal du vippe låsegrebet og skubbe det ind mod sandbeholderen **2** for at fastgøre det.

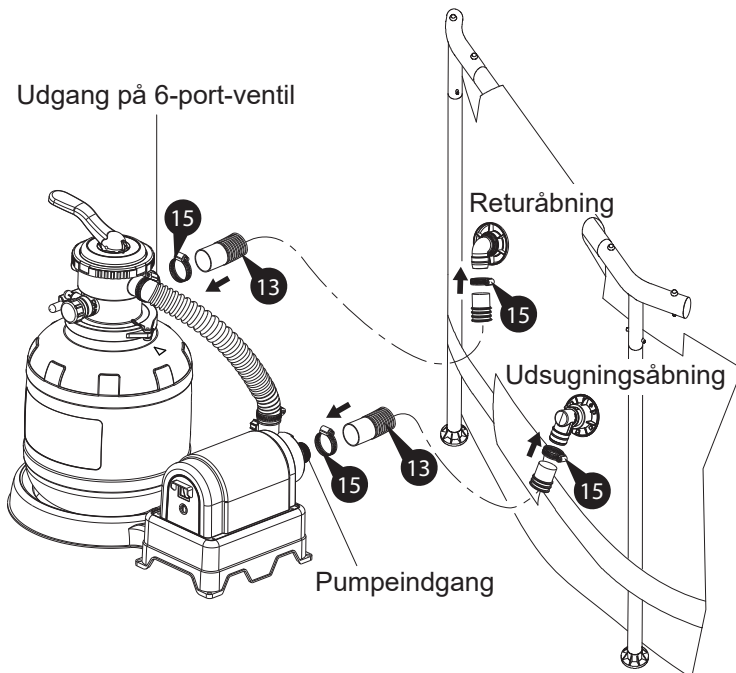


17. Forbind pumpeudløbet og 6-port-ventilen med den korte slange **14**. Spænd spændebåndene **15** med en skruetrækker.



18. The sand filter pump is now fully assembled. To install it to the pool, connect the Pump Inlet to the pool Outlet with a Long Hose **13** and one Clamp **15** on each end. Then connect the 6-Port Valve Outlet to the pool Inlet with another Long Hose and Clamps. Tighten all the Clamps with a flat-blade screwdriver.

18. Sandfilterpumpen er nu samlet helt. Forbind den nu til poolen ved at slutte pumpeindgangen til udsugningsåbningen på poolen med en lang slange **13** og et spændebånd **15** i hver ende. Slut derefter 6-port-ventilens udgang til returåbningen på poolen med en lang slange og spændebånd. Spænd alle spændebånd med en skruetrækker.

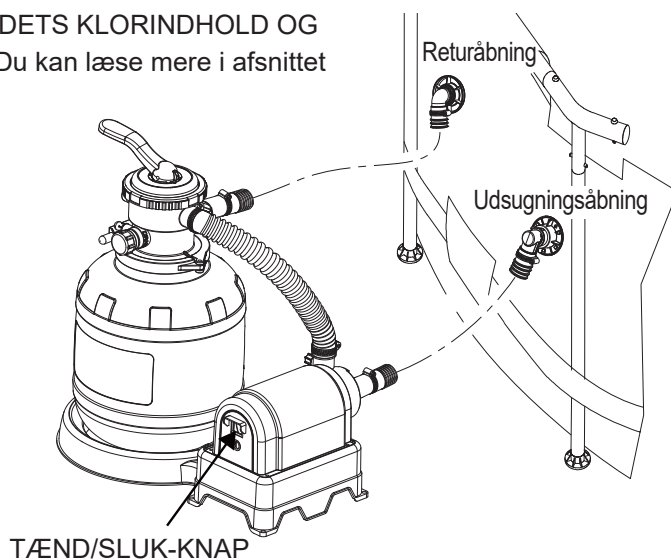


BRUG AF PUMPEN

Før du bruger pumpen

VIGTIGT!

1. Sørg for at sætte pumpens tænd/sluk-knap i positionen OFF, før du slutter ledningen ④ til en stikkontakt.
2. Tryk **ALTID NED** på 6-port-ventilens håndtag ②, **FØR** du skifter håndtagsposition.
3. **TILBAGESKYL** altid sandet før filtrering. Det forhindrer fint sand i at komme ud i poolen via pumpen. Tilbageskylning vasker også snavs væk fra sandet.
4. Kontroller, at slangerne ⑬, ⑭ er fastgjort forsvarligt på fittings på pumpen og i poolen.
5. Fyld poolen med vand op til markeringslinjen. Pumpen må **IKKE** køre tør.
6. **FILTERPUMPEN KAN I SIG SELV IKKE FORHINDRE, AT DER VOKSER ALGER I POOLEN. DETTE KAN KUN DETTE KAN KUN STYRES, HVIS VANDETS KLORINDHOLD OG PH-VÆRDI HELE TIDEN VEDLIGEHOLDES KORREKT.** Du kan læse mere i afsnittet **VANDBEHANDLING** (side 16).



6-PORT-VENTILENS FUNKTIONER

Ventilhåndtagets positioner	Funktion	Vandstrømsretning
1 TILBAGESKYLNING	Vender vandstrømmen, så sandet skylles. Forhindrer også fint sand i at løbe ud i poolen. Tag ALTID den blå hætte til afløb ① af, før du bruger denne indstilling. Sæt hættten på igen, når du er færdig. * Tilbageskyl sandet, når trykket er 1-1,5 bar (14,5-21,8 psi) OVER det oprindelige tryk, ELLER mindst hver anden uge. Fortsæt tilbageskylningen, til der kommer helt rent vand ud af afløbet.	Poolen → Pumpe → Sand (Bagud) → Afløb
2 SKYLNING	Jævner sandpuden ud efter tilbageskylning. Tag ALTID den blå hætte til afløb ① af, før du bruger denne indstilling, og sæt hættten på igen, når du er færdig. Fortsæt skylningen, til der kommer helt rent vand ud af afløbet.	Poolen → Pumpe → Sand (Fremad) → Afløb
3 FILTRERING	Normal filtrering og udsugning af poolen.	Poolen → Pumpe → Sand (Fremad) → Poolen
AFFALD	Suger vandet direkte i afløbet, og sænker vandstanden. Tag ALTID den blå hætte til afløb ① af, før du bruger denne indstilling, og sæt hættten på igen, når du er færdig.	Poolen → Pumpe → Afløb
RECIRKULERING	Recirkulerer vandet, uden at filtrere det.	Poolen → Pumpe → Poolen
LUKKET TÆND IKKE FOR PUMPEN	Lukker vandstrømmen mellem sandfiltersystemet og poolen. TÆND IKKE FOR PUMPEN	Ingen vandstrøm TÆND IKKE FOR PUMPEN
NUL	Til vinterklargøring og opbevaring.	For kraftig vandstrøm

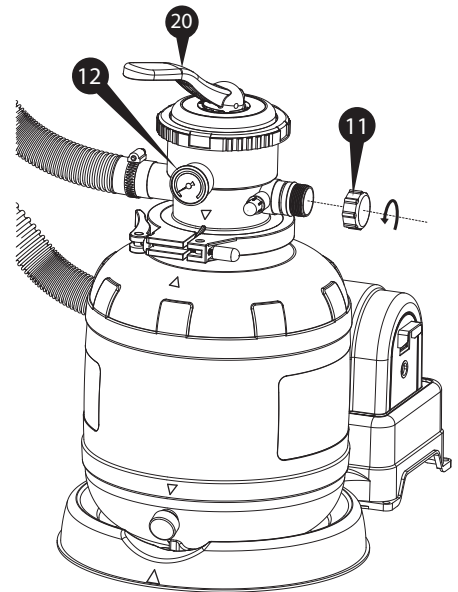
BRUG AF PUMPEN

1. Kontroller, at pumpen er slukket.
2. Slut ledningen ④ til en jordet stikkontakt, som er mindst 3,5 meter fra poolen. Tryk på knappen RESET (nulstilling) for at starte pumpen.
3. **TILBAGESKYL sandet:**

TILBAGESKYL ALTID SANDET FØR FILTRERING. Det forhindrer fint sand i at komme ud i poolen via pumpen.

Tilbageskylning vasker også snavs væk fra sandet.

- a. Tag den blå hætte til afløb ⑪ af.
(Alternativt kan du slutte en Ø38 mm slange til afløbet og lede den direkte i en kloak).
 - b. Tryk håndtaget på 6-port-ventilen ⑳ ned, og drej det til positionen BACKWASH (tilbageskyl).
 - c. Tænd for pumpen. Nu cirkuleres vandet bagud gennem sandpuden til afløbet. Fortsæt tilbageskylningen, til der kommer rent vand ud af afløbet, eller til afløbsindikatoren ⑲ viser rent vand.
 - d. Sluk for pumpen.
4. **SKYL sandet:**
SKYLNING renser og udjævner sandpuden efter hver TILBAGESKYLNING.
 - a. Tryk håndtaget på 6-port-ventilen ⑳ ned, og drej det til positionen RINSE (skyl).
 - b. Tænd for pumpen.
SKYL i 1 MINUT, og sluk så for pumpen.
 - c. Sæt den blå hætte til afløb ⑪ på igen.
 5. **FILTRERE poolen:**
 - a. Tryk håndtaget på 6-port-ventilen 20 ned, og drej det til positionen FILTER.
 - b. Tænd for pumpen.
 - c. Aflæs trykket i sandbeholderen på manometeret ⑫, og skriv det ned.
Denne aflæsning angiver det "oprindelige tryk", dvs. trykket i sandbeholderen, når sandpuden er ren. Tilbageskyl sandet, når trykket er 1-1,5 bar (14,5-21,8 psi) over det oprindelige tryk, eller mindst hver anden uge for at holde vandet rent.
 6. Sluk for pumpen ved at sætte tænd/sluk-knappen i positionen OFF. Træk ledningens ④ stik ud af stikkontakten.



VEDLIGEHOLD AF PUMPEMOTOR

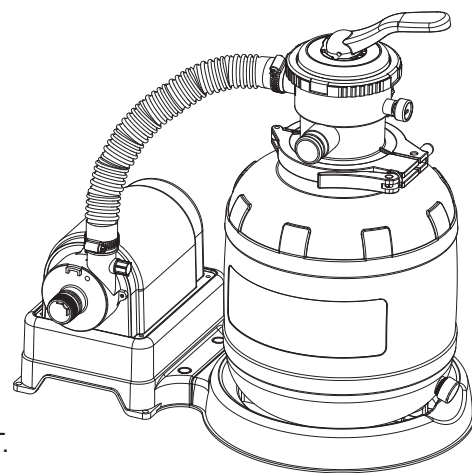
VIGTIGT! Denne sandfilterpumpe er beskyttet af en termisk sikring, som slår pumpen fra, hvis den overophedes, så den beskyttes mod beskadigelse, og så den holder længere. Hvis din Pumpe automatisk slår fra, skyldes det sandsynligvis, at poolens vandtemperatur er for høj, eller at vandstrømmen gennem pumpen ikke er tilstrækkelig høj til at køle pumpen af. Kontroller, at vandstrømmen er tilstrækkelig, før du genoptager driften. Lad pumpen køre om natten, hvor poolens vandtemperatur er lavere.

VEDLIGEHOJDELSE AF PUMPEN

1. Tilbageskyl sandpuden, når trykket er 1-1,5 bar (14,521,8 psi) OVER det oprindelige tryk, eller mindst hver anden uge.
2. Bortskaf alt sandet ved sæsonens afslutning, og vask pumpens dele, sandbeholderen og 6-port-ventilen grundigt med rent vand inden opbevaring. Påfyld nyt sand ved den nye sæsons begyndelse.
3. Kontroller dagligt vandstrømmen fra pumpen. Hvis vandstrømmen bliver svagere, skal du se symptom 3 i afsnittet **FEJLAFHJÆLPNING (side 20)**.
4. Efterse pumpen, slangerne og fitteringerne for lækage. Hvis du opdager en lækage, skal du se symptom 5 og 6 i afsnittet **FEJLAFHJÆLPNING**.

VANDBEHANDLING

1. De følgende dele kræves for at få din pool klar til brug. De kan købes hos din lokale forhandler eller direkte fra polygroupstore.com:
 - a. **Testsæt** – til kontrol af poolvandets klorindhold og pH-værdi
 - b. **Flydende klordispenser (medfølger ikke) og klortabletter** - til desinfektion af vandet og til forebyggelse af algevækst.
 - c. **pH-regulerende kemikalier** - til at øge pH-værdien (natriumbikarbonat) eller reducere pH-værdien (syre)
 - d. **Algemidler** - til at fjerne algevækst
 - e. **Superklor** - til at fjerne (chokbehandle) kombinationen af klor, ammoniak, nitrogen og organiske forbindelser, som opbygges i poolvandets over tid og ved længere tids brug
 - f. **Fiskenet med håndtag** til at fjerne blade, affald, insekter osv. fra poolen
2. **VIGTIGT!** Det er **NØDVENDIGT** at vedligeholde vandets klorindhold og pH-værdi korrekt hele tiden.
 - a. Kontroller og juster poolvandets klorindhold og pH-værdi dagligt.
FILTERPUMPEN KAN I SIG SELV IKKE FORHINDRE, AT DER VOKSER ALGER I POOLEN. DETTE KAN KUN STYRES, HVIS VANDETS KLORINDHOLD OG PH-VÆRDI HELE TIDEN VEDLIGEHOLDES KORREKT.
 - b. **Anbefalet pH-værdi:** mellem 7,3 og 7,8
 - c. **Anbefalet klorindhold:** mellem 1,0 og 1,6 ppm
 - d. Giv din pool en chokbehandling med superklor mindst en gang hver anden uge.
 - e. Varmt vejr og megen brug kræver, at klorindholdet og pH-værdien ligger på den høje side af intervallet samt en ugentlig chokbehandling med superklor.
 - f. Hvis du bruger et overtræk/soldækken på poolen fastholdes klorindholdet og pH-værdien nemmere, da der ikke fordamper så meget vand fra poolen.
 - g. **FORSIGTIG:** Et højt klorindhold og en lav pH-værdi vil beskadige poolens materiale. Følg anvisningerne vedrørende mængde og sikker brug af poolkemikalierne.
Smid **ALDRIG** klumper eller piller af kemikalier direkte i poolen - det kan udgøre en fare for brugeren og/eller beskadige poolens materiale.
3. Rengør regelmæssigt poolen med en poolstøvsuger. Du kan købe sådan et sæt på polygroupstore.com.
4. Hvis du skyller fødderne, inden du går i poolen, holdes poolen ren i længere tid.
5. Undlad at bruge vand fra egen boring. Hvis du er nødt til at bruge vand fra egen boring, skal du rådføre dig med din lokale poolleverandør, inden du tilsætter kemikalier.
6. Du kan se din pools vandkapacitet i brugsanvisningen til poolen. Du skal bruge dette tal til at fastslå mængden af kemikalier, der skal tilsættes, og når du kontakter en poolmand for at få råd om vandtest og sikker brug af kemikalier.
BEMÆRK: Overhold altid anvisningerne på mærkaterne på de kemikalier, som du vil bruge.



FEJLAFHJÆLPNING

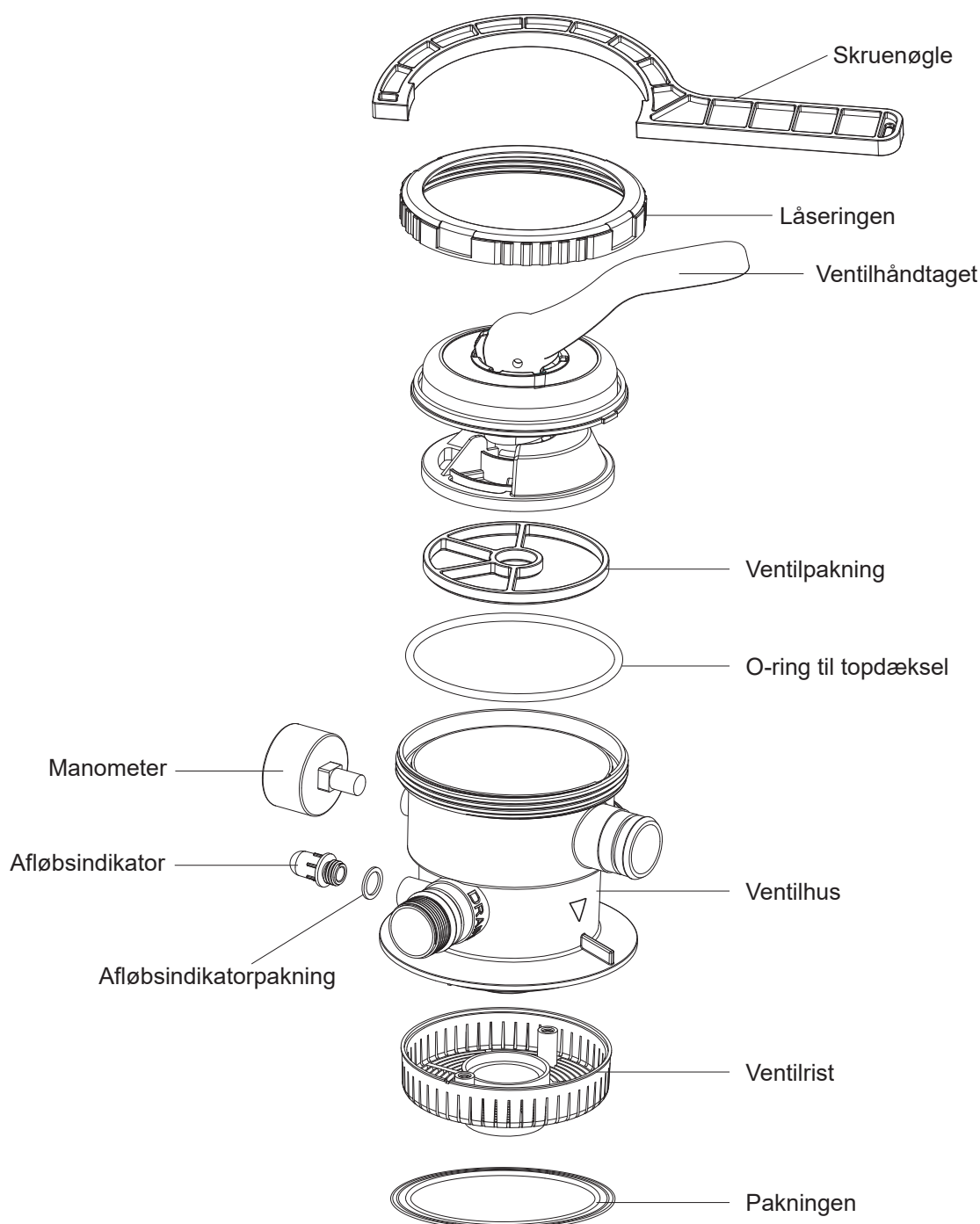
⚠ ADVARSEL: SLUK FOR PUMPEN, OG TRÆK STIKKET UD AF STIKKONTAKTEN, FØR DU FORETAGER FEJLSØGNING PÅ FILTERPUMPEN.

Problem	Cause	Solution
1. Pumpemotoren tændes ikke	A. Pumpen er ikke tilsluttet, eller der er slukket for stikkontakten ❶	A. Sættet skal tilsluttes en jordet stikkontakt. Tryk derefter på knappen RESET (nulstilling) for at starte pumpen.
	B. Lav spænding	B. Kontroller, at spændingen er mellem 215 V og 245 V.
	C. Pumpemotoren ❶ er overophedet, så den termiske sikring er udløst.	C. Hvis problemet fortsætter, skal du få kredsløbet eftersat af en autoriseret elektriker.
	D. Pumpemotoren er overophedet, så den termiske sikring er udløst	D. Lad motoren køle af, og genstart pumpen.
2. Sandfilteret rengør ikke poolen	A. Utilstrækkeligt klorindhold eller forkert pH-niveau	A. Tilpas vandets klorindhold og pH-niveau. Rådfør dig med din lokale poolforhandler.
	B. Der er intet sand i sandbeholderen ❷	B. Påfyld sand som beskrevet i afsnittet INSTALLATIONSANVISNINGER (8)-(10) på side 10-11.
	C. 6-Port-ventilen ❸ er indstillet forkert	C. Sæt ventilhåndtaget ❸ på positionen "FILTER".
	D. Poolen er for beskidt	D. Lad pumpen køre i længere tid.
	E. Udsugningsfittingen ❹ er tilstoppet	E. Rens kurven ved udsugningsfittingen.
3. Sandfilteret pumper ikke vand, eller vandstrømmen er meget langsom	A. Tilstoppet udsugningsfitting ❹ eller ind sugning på pumpen	A. Rengør udsugningsfittingen og slangen ❺, som er forbundet med ind sugningen på pumpen.
	B. Utæthed i ind sugningsslangen ❺	B. Kontroller, om slangen er beskadiget. Efterspænd spændebåndene ❻, og kontroller vandstanden i poolen.
	C. Sandet er for beskidt	C. Tilbageskyl sandet oftere.
	D. Sandoverfladen er flaget eller sammenhængende	D. Udskift cirka 25 mm af sandet - eller det hele, hvis det ikke løser problemet.
	E. Der er sluttet en poolstøvsuger til pumpen	E. Afmonter enheden.
4. Pumpen fungerer ikke	A. Lav vandstand i poolen	A. Fyld vand i poolen op til markeringslinjen på indersiden af poolvæggen.
	B. Udsugningsfittingen ❹ er tilstoppet	B. Rengør kurven.
	C. Utæthed i ind sugningsslangen ❺	C. Kontroller, om slangen er beskadiget. Efterspænd spændebåndene ❻, og kontroller vandstanden i poolen.
	D. Fejl ved motoren, eller impelleren er blokeret	D. Kontakt kundeservice.
5. 6-Port-ventilen ❸ eller låseringen er utæt	A. Pakningen ❶ mangler	A. Afmonter 6-port-ventilen ❸, og kontroller, om pakningen sidder korrekt.
	B. Pakningen ❶ er snavset	B. Rengør pakningen med en haveslange.
	C. Løse spændebånd ❻	C. Spænd/genmonter spændebåndene.
	D. Fejl ved 6-port-ventilen	D. Kontakt kundeservice.
6. Vandlækage ved	A1. Forbindelse mellem sugearmatur ❷ & sugearmatur-låsemøtrik ❸	A1. Kontroller forbindelsen mellem sugearmatur ❷ & sugearmatur-låsemøtrik ❸. Hvis det konstateres, at forbindelsen er løs eller skæv, skal sugearmaturet ❷ spændes til igen med sugearmatur-låsemøtrikken ❸. Kontroller, at delene bliver strammet fast til. Bemærk: Der kan stadig dryppe vand ud fra forbindelsen, efter at låsemøtrikken er blevet strammet. Det kan skyldes vandrester, om stadig er indeholdt i låsemøtrikforbindelsen. Lad helt enkelt vandresterne dryppe ud. Det kan tage et par timer, før forbindelsen er helt tør.
	A2. Forbindelse mellem sugearmatur ❷ / returarmatur ❹ og slange ❺	A2. Kontroller, at slangespændebåndene ❻ er korrekt anbragt på slangerne ❺ og deres O-ringe ❸. Indjuster og efterspænd om nødvendigt. Kontroller også, at slangerne ikke har revner eller huller, og udskift dem om nødvendigt.
	B. Slangeforbindelserne	B. Kontroller, at O-ringene er til stede og er intakte.
7. Manometeret ❹ fungerer ikke	A. Tilsluttet indløb ved manometeret	A. Skru manometeret af, og fjern eventuelle blokeringer ved indløbet.
	B. Fejl ved manometeret	B. Kontakt kundeservice.
8. Der løber sand ud i poolen	A. Sandet er for fint til pumpen	A. Brug kun #20 silikatsand med en partikelstørrelse på 0,45-0,85 mm og en ensartethedskoefficient på under 1,75.
	B. Sandpuden er kalket til	B. Aftøm det brugte sand, og påfyld nyt sand.

VINTERKLARGØRING, ADSKILLELSE OG OPBEVARING

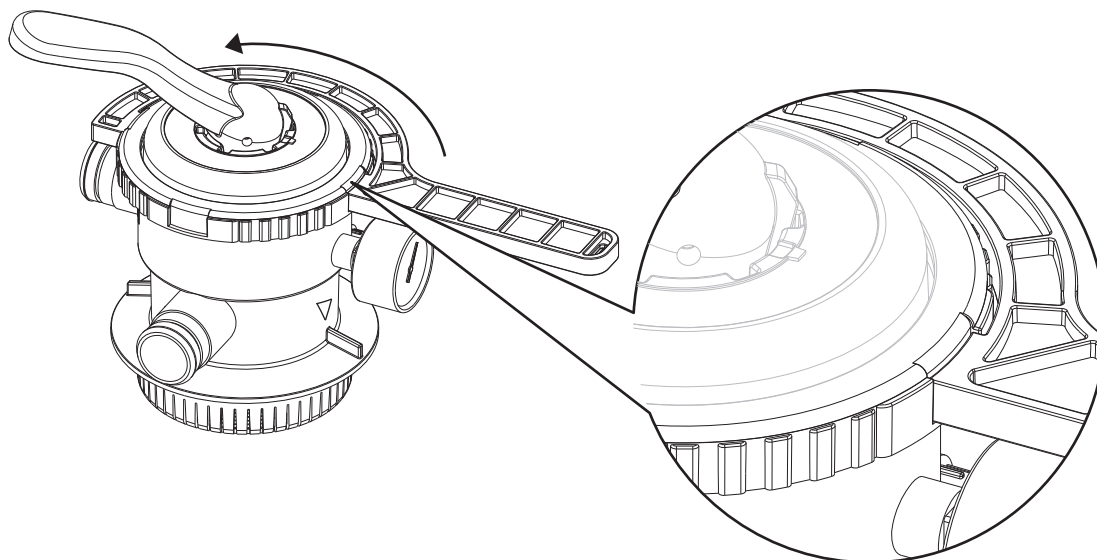
1. Træk før ledningens ④ stik ud af stikkontakten.
2. Løsn alle spændebånd ⑮. Afmonter slangerne ⑬, ⑭, og lad vandet løbe af.
3. Fjern hættten ③ på afløbsventilen på sandbeholderen ②, og lad vandet løbe af. Monter og tilspænd hættten ③ på afløbsventilen igen.
4. Rengør og smør alle O-ringe ⑮ med vaseline.
5. Sæt ventilhåndtaget ⑳ på positionen "NULL".
6. Lad sandfilterpumpen tørre helt. Opbevar sandfilterpumpen tørt og køligt på et sted uden direkte sollys.
7. Alle dele skal opbevares på et tørt sted, hvor temperaturen altid er over 0 °C.

DELLISTE TIL 6-PORT-VENTIL

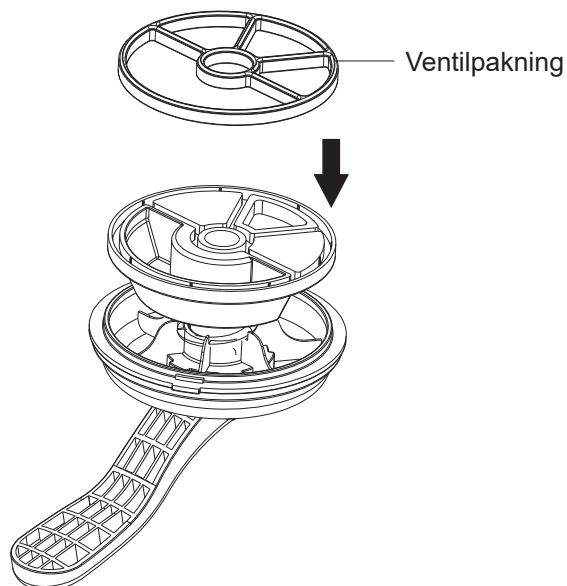


OPSÆTNING AF 6-PORT-VENTIL

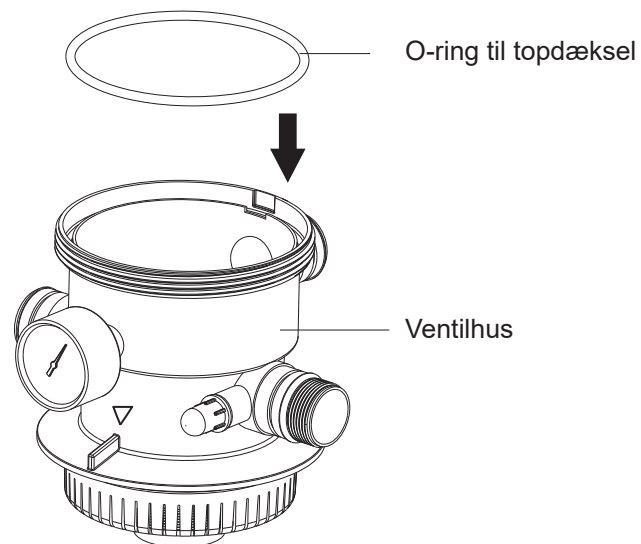
1. Løsn og fjern låseringen ved at dreje den mod uret med skruenøglen.



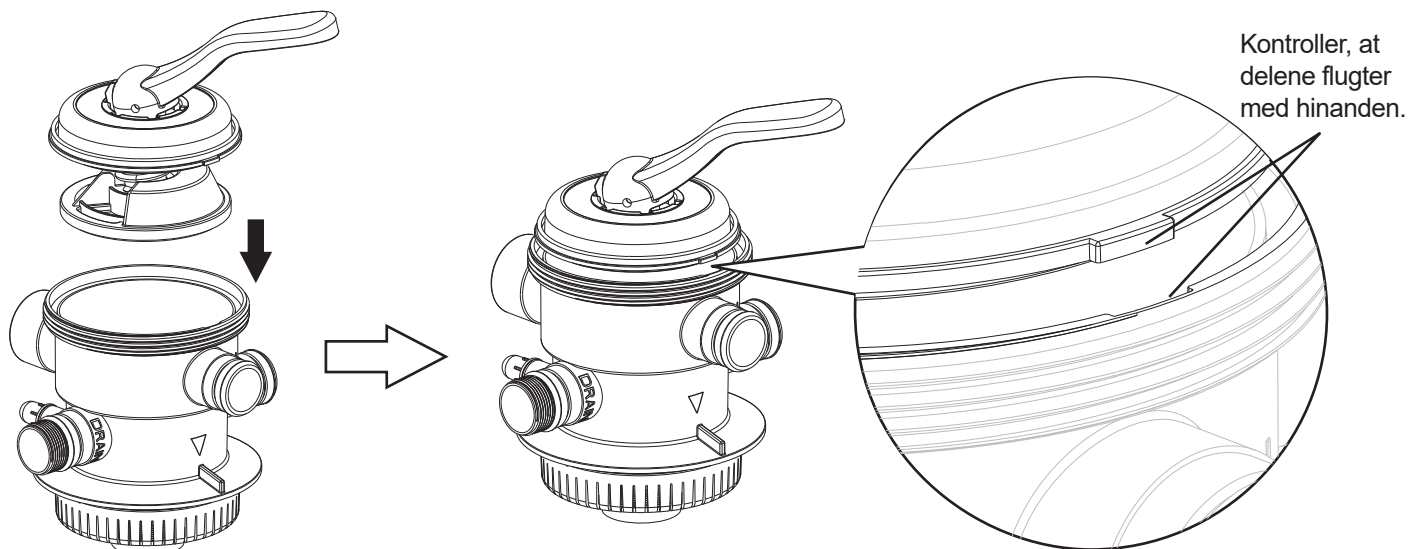
2. Anbring pakningen korrekt.



3. Sæt O-ringen til topdækslet ind i sporet på ventilhuset.

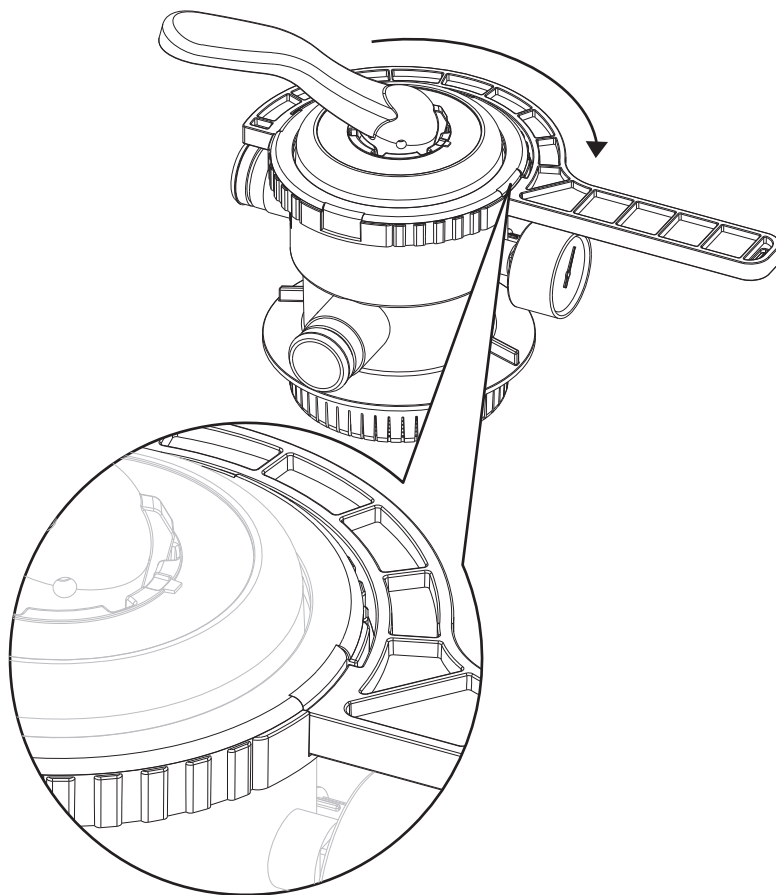
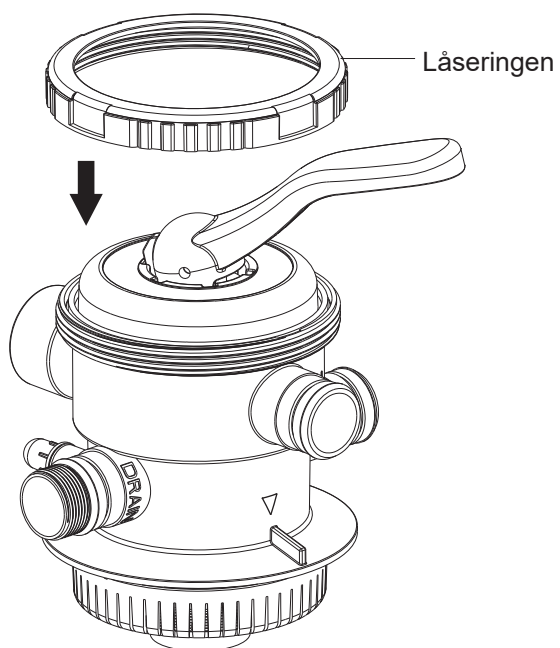


4. Sæt ventilhåndtaget ind i ventilhuset.



5. Anbring låseringen over ventilhuset.

6. Spænd låseringen med skruenøglen.



SUMMER WAVES™



			
AU	 +61 (3) 989 70 700  contact@SlumberTrek.com.au	BG	 service.polygroupbg@gmail.com
FR	 +33 (0) 969 360 535  aide@polypool.fr  polygroupsummerwaves.eu	GR	 +30 210 6831030  info@homeandcamp.gr
DE	 +49 (0) 621 845 5210  service@rms-gruppe.de	HU	 sales@globalbrandscee.com
NL	 +31 (0) 88 002 06 55  service@poly-group.nl  poly-group.nl	RO	 +40 726 473955  polygroupservice.ro@gmail.com
IT	 +39 (0) 332 730 083  info@globalfar.com	RS	 +381 (0) 637 137 822  polygroupsrbija@gmail.com
ES	 +34 (0) 900 905 437  apoyo@polypool.es  polygroupsummerwaves.eu	DK	 polygroup@maxtoys.dk
UK	 +44 (0) 330 090 4414  support@poly-group.co.uk		

 support.polygroupstore.com