

# Model 629152/629153/629154/ 48352/48353

Brugsanvisning

Bruksanvisning

Bruksanvisning

Käyttöohje

Instruction manual

Gebrauchsanweisung

Instrukcja obsługi

Manual de uso

DK

NO

SE

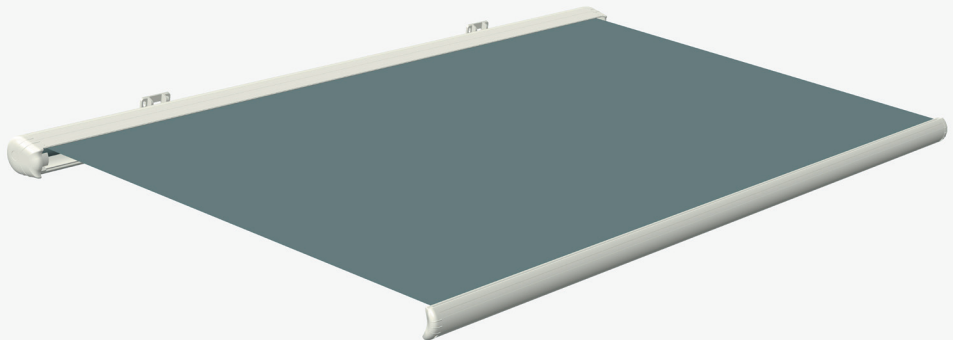
FI

GB

DE

PL

ES



# MARKISE MED MOTOR

## Introduktion

For at du kan få mest mulig glæde af din nye markise med motor, beder vi dig gennemlæse denne brugsanvisning, før du tager markisen i brug. Vi anbefaler dig desuden at gemme brugsanvisningen, hvis du senere skulle få brug for at genopfriske din viden om markisens funktioner.

## Tekniske data

Model: 629152, 629153, 629154, 48352, 48353

Dug: Polyester

Indkapsling: Helkassette

Hældning: 0-45°

Maks. vindhastighed: 8 m/s

Mål/vægt:

629152: 350×300 cm/ 53,3 kg

629153: 480×300 cm/ 66,3 kg

629154: 350×300 cm/ 53,7 kg

48352: 480×300 cm/ 72 kg

48353: 480×300 cm/ 72 kg

Spænding/frekvens: 230 V ~ 50 Hz

Effekt:

629152, 629153 191 W

629154, 48352, 48353 205 W

Beskyttelsesklasse: IP44

Batteri til fjernbetjening: CR2450



## Særlige sikkerhedsforskrifter

Markisen er beregnet til at give skygge for solen. Den er ikke beregnet til overdækning ved nedbør.

Markisen må ikke være rullet ud, hvis det blæser mere end 8 sekundmeter.

Rul altid markisen ind, hvis den ikke skal bruges.

Markisen må ikke bruges i frostvejr.

Markisen må ikke bruges, hvis dens mekaniske dele ikke fungerer korrekt.

Sørg for, at monteringsstedet kan tåle belastningen af markisen.

Hæng ikke noget op i markisens stel.

Anbring ikke en tændt grill eller andre varmekilder eller steder med åben ild under markisen.

Markisens dug skal være stram, når den er rullet ud.

Dugen må ikke være våd, når den rulles ind.

Bemærk! Hvis du vil montere markisen på andet end en mur (af mursten, beton, gasbeton eller lignende), skal du selv købe skruer, der er beregnede til materialet på monteringsstedet!

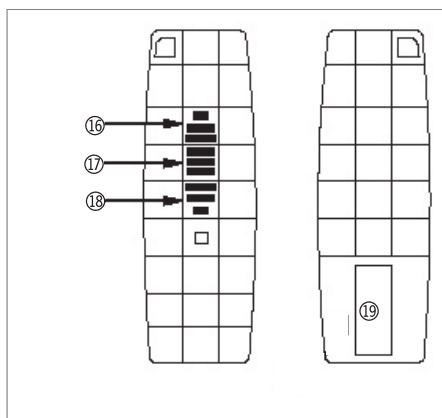
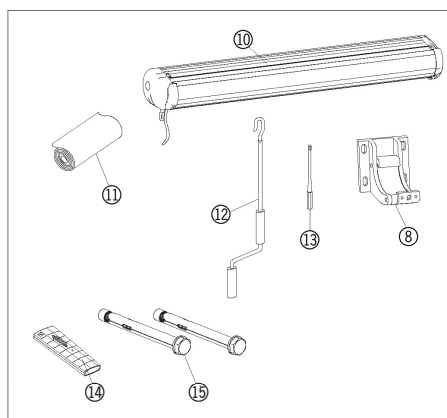
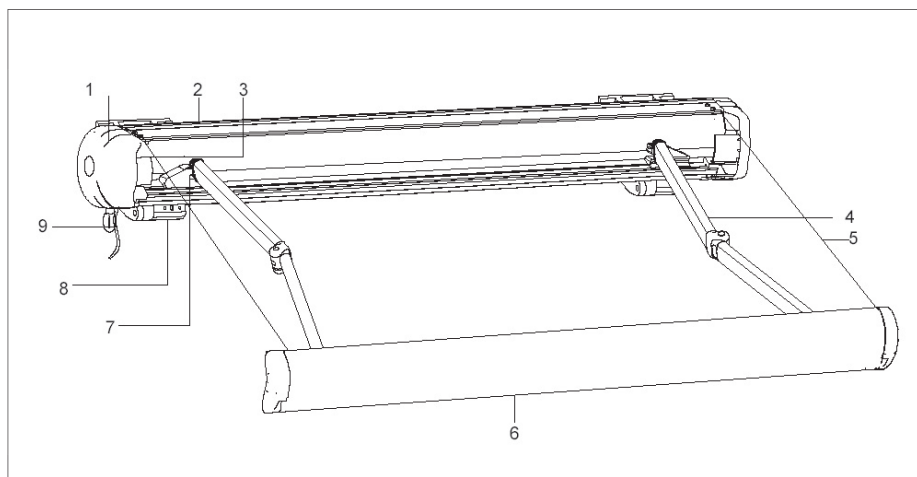
Markisen må maksimalt rulles ud og ind 2 gange i træk, da motoren ellers kan blive overophedet. I tilfælde af overophedning slår en indbygget sikring motoren fra i cirka ½ time for at beskytte den.

## ADVARSEL!

Før markisen åbnes, skal alle beslag være monteret sikkert på væggen, og alle bolte skal være spændt korrekt. LUK ALTID markisen i stormvejr, blæsevejr, regn og når den ikke anvendes. I modsat fald kan det medføre personskader og/eller materielle skader. Forlængerarmene står under højt tryk og kan også medføre alvorlige personskader og materielle skader. Forsøg aldrig at reparere eller adskille disse.

## Markisens dele

1. Endestykke
2. Kasette
3. Motor
4. Arm
5. Dug
6. Forreste tværstang
7. Armlid
8. Vægbeslag
9. Ledning
10. Markiseenhed
11. Skabelon til huller
12. Håndsving
13. Justeringsnøgle
14. Fjernbetjening
15. Ekspansionsbolte (M10×110)
16. Knappen OP
17. Knappen STOP
18. Knappen NED
19. Batterirum



DK

NO

SE

FI

GB

DE

PL

ES

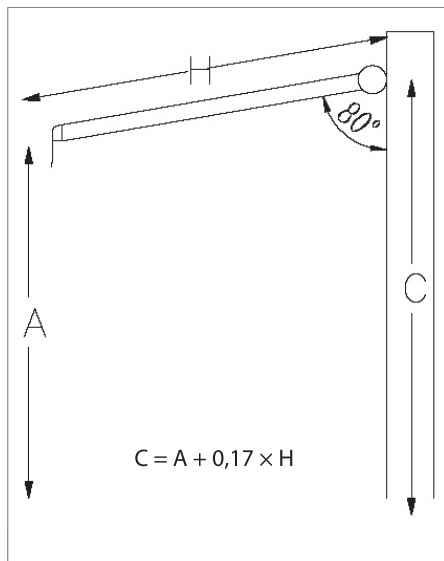
## Montering

Monteringen kræver en vis teknisk forståelse.

Vær tre personer om at montere markisen.

Selve montagen kan du selv klare, men vi gør opmærksom på, at den elektriske del af montagen skal udføres af en autoriseret el-installatør, da varen er leveret uden stikprop.

Markisen bør danne en vinkel på cirka 80 grader i forhold til muren, når den er slået ud. Monteringshøjden (C) skal beregnes som den ønskede højde yderst på markisen (A) plus  $0,17 \times$  markisens udfald (her  $0,17 \times 250 \text{ cm} = 43 \text{ cm}$ ).

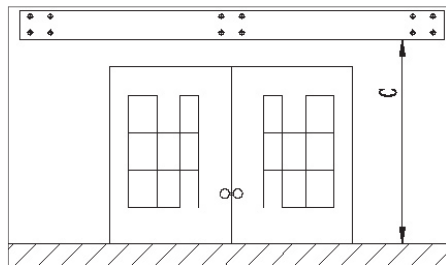


Hvis du i stedet ønsker en vinkel på 60° i forhold til muren, skal du erstatte konstanten 0,17 i beregningen med 0,50 for at få monteringshøjden.

Hvis du i stedet ønsker en vinkel på de maksimale 45° i forhold til muren, skal du erstatte konstanten 0,17 i beregningen med 0,71 for at få monteringshøjden.

Markisens laveste punkt bør være mindst 250 cm fra gulvet, når markisen er rullet ud.

Der skal være et frirum på 10 cm over og 60 cm på hver side af markisen, når den er monteret.



Rul skabelonen (11) ud, og sæt den vandret op på monteringsstedet.

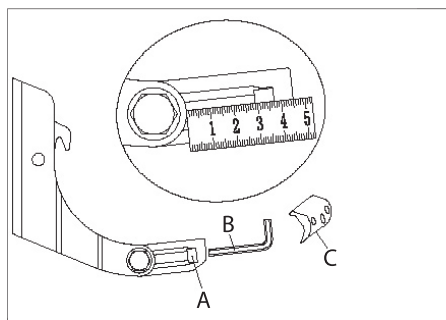
Bor huller i muren til vægbeslagene.

Hullerne skal være 12 mm i diameter og 100 mm dybe.

Sæt ekspansionsboltene (15) ind i hullerne på vægbeslagene (8), og pres ekspansionsboltene ind i de borede huller.

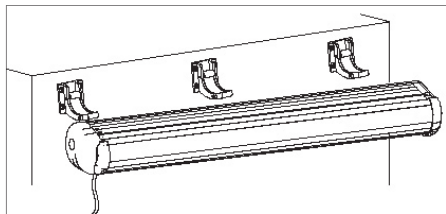
Kontroller, at alle beslag er på en vandret linje i forhold til hinanden.

Spænd beslagene fast ved at stramme ekspansionsboltene med en svensknøgle.

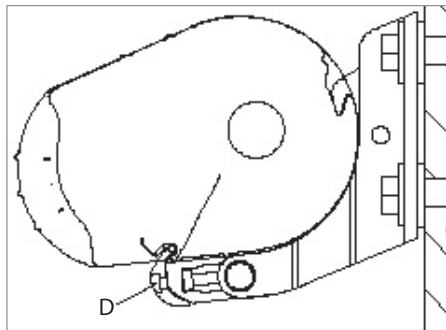
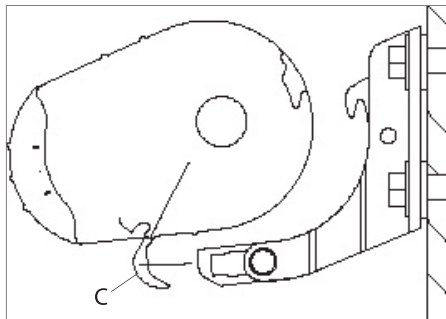


Skrue holderne (C) og boltene af beslagene. Løsn stilleskruerne (A) på beslagene med en sekskantnøgle (B), og træk støttepladen ud, så afstanden til beslaget er mindst 40 mm. Ved en afstand på 45 mm vil markisens vinkel være 80° i forhold til muren.

Bemærk! Støttepladerne skal indstilles ens på alle beslag.



Sæt markiseenheden (10) ind i beslagene. Spænd markisen fast i beslagene med holderne (C) og boltene (D). Spænd låsemøtrikkerne på beslagene.



Kontroller med et vaterpas, at markisen er i vater. Hvis det ikke er tilfældet, skal du løsne låsemøtrikkerne på vægbeslagene, dreje på stilleskruen, til markisen er i vater, og spænde låsemøtrikkerne igen.

Du kan på samme måde ændre markisens vinkel i forhold til muren.

Kontroller, at markisen sidder forsvarligt fast på monteringsstedet.

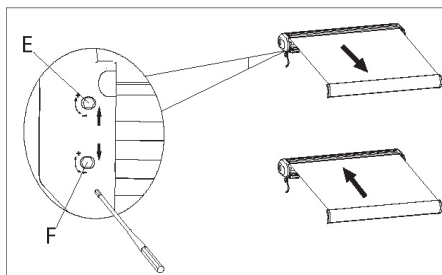
Slut markisens ledning (9) til et egnet strømudtag.

## Brug

Vigtigt! Brug kun fjernbetjeningen, hvis der er frit udsyn til markisen.

Tryk på knapperne NED (18) eller OP (16) på fjernbetjeningen (14) for at rulle markisen ud eller ind. Tryk på knappen STOP (17) for at stoppe markisens bevægelse.

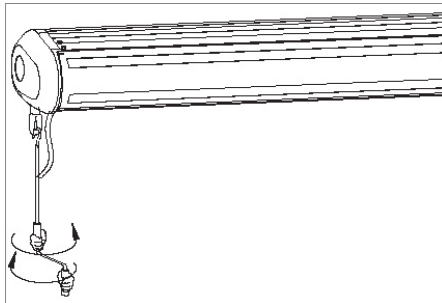
Du kan indstille markisens yderpositioner ved at dreje på knapperne (E, F) med justeringsnøglen (13).



Den hvide knap (E) bestemmer den indrullede position for markisen.

Den røde knap (F) bestemmer den udrullede position for markisen.

Hvis markisen ikke er sluttet til strøm, kan du også betjene den manuelt: Sæt håndsvinget i øjet ved udvekslingen. Drej håndsvinget for at rulle markisen ud eller ind.



DK

NO

SE

FI

GB

DE

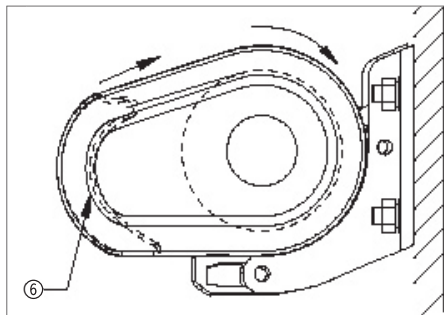
PL

ES

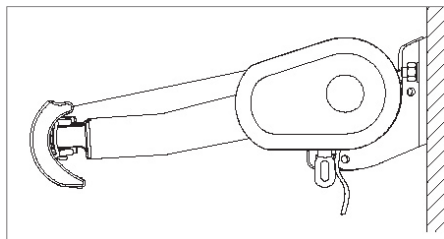
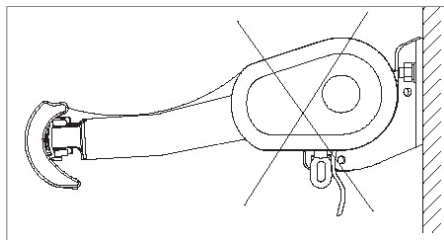
Når den forreste tværstang rører kassetten, må du ikke forsøge at rulle markisen længere ind!

## Korrekt og forkert brug

Forsøg ikke at rulle dugen længere ind, når den forreste tværstang (6) rører ved kassetten.



Dugen skal være stram og må ikke hænge, når markisen er rullet ud.



## Rengøring og vedligehold

Kontroller og smør udvekslingen med smørespray eller syrefri olie mindst hver 3. måned.

Tør markisens metaldele af med en hårdt opvredet klud.

Kontroller regelmæssigt, at markisen sidder forsvarligt fast på monteringsstedet, og at alle dele er fuldt funktionsdygtige.

Hvis markisen er tilsluttet strøm og ikke reagerer på fjernbetjeningen, skal du udskifte batteriet i fjernbetjeningen.

Husk at vende polerne korrekt.

## Servicecenter

**Bemærk: Produktets modelnummer skal altid oplyses i forbindelse med din henvendelse.**

Modelnummeret fremgår af forsiden på denne brugsanvisning og af produktets typeskilt.

Når det gælder:

- Reklamationer
- Reservedele
- Returvarer
- Garantivarer
- [www.schou.com](http://www.schou.com)

## Ydeevneerklæring

Fabrikant: Schou Company A/S, Nordager 31, 6000 Kolding, Danmark erklærer hermed, at

### MARKISE

**629152/629153/629154/48352/48353**

**230 V**

er fremstillet i overensstemmelse med følgende standarder:

EN55014-1/A2:2011

EN55014-2/A2:2008

EN61000-3-2/A2:2008

EN61000-3-3:2008

EN60335-1/A15:2011

EN60335-2-97/A2:2010

EN62233:2008

EN300 220-2 V2.3.1:2010

EN62479:2010

EN301 489-1 V1.9.2:2011

EN301 489-3 V1.4.1:2002

EN13561:2015

i henhold til bestemmelsene i direktivene

305/2011 Byggevarerforordningen

2014/53/EU RED-direktivet

2014/35/EU Lavspændingsdirektivet

2014/30/EU EMC-direktivet

2006/42/EF Maskindirektivet

Kirsten Vibeke Jensen

Product Safety Manager



15.11.2018 – Schou Company A/S, DK-6000 Kolding

## Miljøoplysninger



Elektrisk og elektronisk udstyr indeholder materialer, komponenter og stoffer, der kan være farlige og skadelige for menneskers sundhed og for miljøet, når affaldet af elektrisk og elektronisk udstyr (WEEE) ikke bortskaffes korrekt. Produkter, der er mærket med nedenstående "overkrydsede skraldespand", er elektrisk og elektronisk udstyr. Den overkrydsede skraldespand symboliserer, at affald af elektrisk og elektronisk udstyr ikke må bortskaffes sammen med usorteret husholdningsaffald, men skal indsamles særskilt.

Fremstillet i P.R.C.

© 2018 Schou Company A/S

Alle rettigheder forbeholdes. Indholdet i denne vejledning må ikke gengives, hverken helt eller delvist, på nogen måde ved hjælp af elektroniske eller mekaniske hjælpemidler, f.eks. fotokopiering eller optagelse, oversættes eller gemmes i et informationslagrings- og -hentningssystem uden skriftlig tilladelse fra Schou Company A/S.

DK

NO

SE

FI

GB

DE

PL

ES

# MARKISE MED MOTOR

## Innledning

For at du skal få mest mulig glede av den nye markisen med motor, ber vi deg lese gjennom denne bruksanvisningen før du tar den i bruk. Vi anbefaler også at du tar vare på bruksanvisningen hvis du skulle få behov for å lese informasjonen om markisens funksjoner om igjen senere.

## Tekniske spesifikasjoner

Modell:	629152, 629153, 629154, 48352, 48353
Duk:	Polyester
Innkapsling:	Helkassett
Helling:	0-45°
Maks. vindhastighet:	8 m/s
Mål/vekt:	
629152:	350×300 cm/ 53,3 kg
629153:	480×300 cm/ 66,3 kg
629154:	350×300 cm/ 53,7 kg
48352:	480×300 cm/ 72 kg
48353:	480×300 cm / 72 kg
Spenning/frekvens:	230 V ~ 50 Hz
Effekt:	
629152, 629153	191 W
629154, 48352, 48353	205 W
Beskyttelsesklasse:	IP44
Batteri til fjernkontroll:	CR2450



## Spesielle sikkerhetsregler

Markisen er ment å skulle gi skygge for solen. Den er ikke beregnet til å fungere som overdekking ved nedbør.

Markisen skal ikke være utrullet hvis det blåser mer enn 8 sekundmeter.

Markisen skal alltid rulles inn hvis den ikke skal brukes.

Markisen skal ikke brukes ved kuldegrader.

Markisen skal ikke brukes hvis de mekaniske delene ikke fungerer som de skal.

Sørg for at monteringsstedet tåler belastningen av markisen.

Ikke heng noe opp i markisens ramme.

Ikke plasser en tent grill eller andre varmekilder med åpen ild under markisen.

Duken på markisen skal være stram når den er rullet ut.

Duken skal ikke være våt når den rulles inn.

Merk! Hvis du vil montere markisen på noe annet enn en vegg (av murstein, betong, gassbetong eller lignende), må du selv kjøpe skruer som er beregnet til materialet på monteringsstedet.

Markisen kan rulles ut og inn maksimalt 2 ganger etter hverandre, fordi motoren kan bli overopphetet. Ved overoppheting slår en innebygd sikring motoren av i ca. ½ time for å beskytte den.

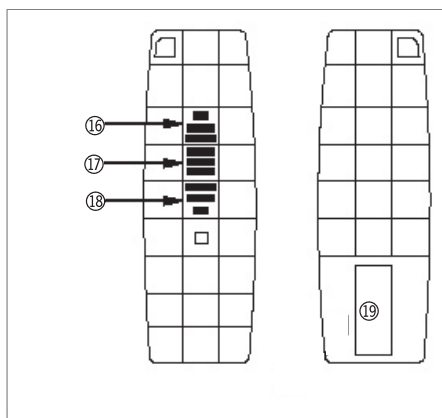
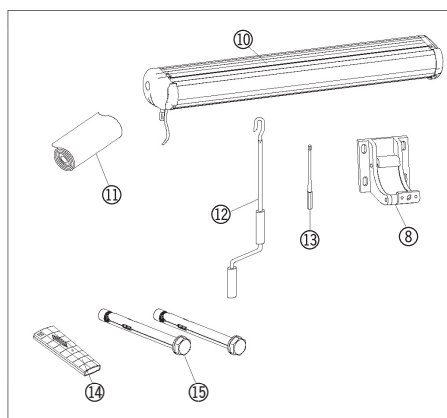
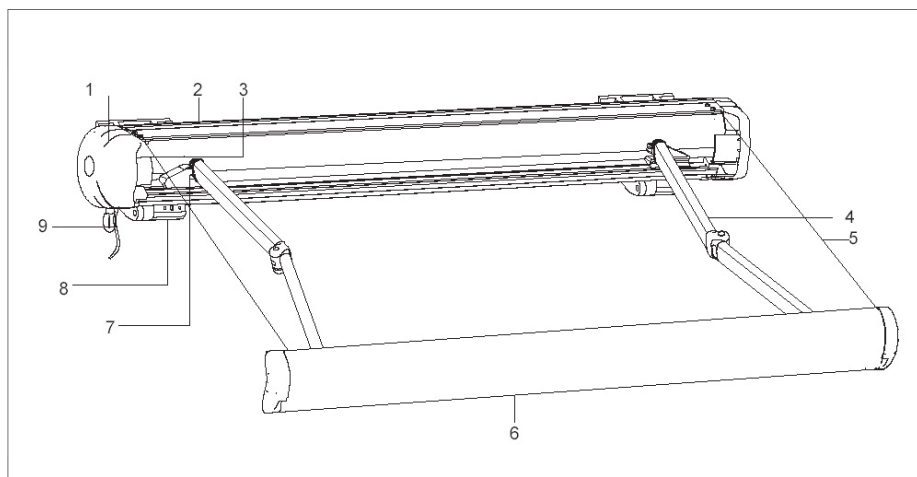
## ADVARSEL!

Før markisen åpnes, må alle beslag være sikkert montert på vegg, og alle bolter må være riktig strammet. LUKK ALLTID markisen i uvær, kraftig vind eller regn og når den ikke brukes. I motsatt fall kan det medføre personskader og/eller materielle skader. Forlengelsesarmene står under høyt trykk og kan også medføre alvorlige personskader og materielle skader. Ikke prøv å reparere eller demontere disse.



## Markisens deler

1. Endestykke
2. Kasset
3. Motor
4. Arm
5. Duk
6. Ytterste tverrstang
7. Armledd
8. Veggbeslag
9. Ledning
10. Markiseenhet
11. Mal for hull
12. Håndsveiv
13. Justeringsnøkkel
14. Fjernkontroll
15. Ekspansjonsbolter (M10×110)
16. OPP-knapp
17. STOPP-knapp
18. NED-knapp
19. Batterirom



DK

NO

SE

FI

GB

DE

PL

ES

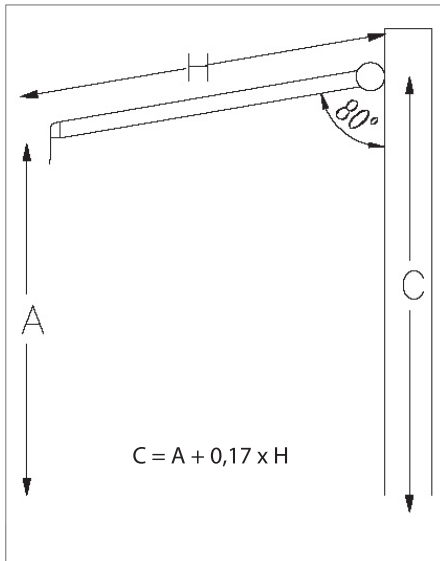
## Montering

Monteringen krever en viss teknisk forståelse.

Det er nødvendig med tre personer for å montere markisen.

Selve monteringen klarer du på egen hånd, men vi gjør oppmerksom på at den elektriske delen av monteringen må utføres av en autorisert elektromontør, for produktet leveres uten støpsel.

Når markisen er slått helt ut, bør den danne en vinkel på cirka 80 grader i forhold til veggen. Monteringshøyden (C) skal beregnes som ønsket høyde ytterst på markisen (A) pluss  $0,17 \times$  markisens utfall (her  $0,17 \times 250 \text{ cm} = 43 \text{ cm}$ ).

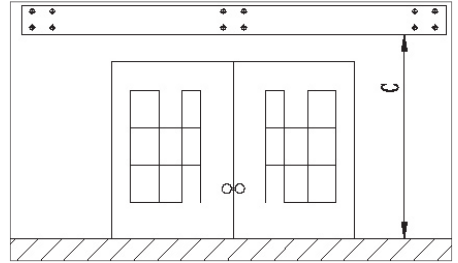


Hvis du i stedet ønsker en vinkel på  $60^\circ$  i forhold til veggen, må du erstatte konstanten  $0,17$  i beregningen med  $0,50$  for å få monteringshøyden.

Hvis du i stedet ønsker en vinkel på de maksimale  $45^\circ$  i forhold til veggen, må du erstatte konstanten  $0,17$  i beregningen med  $0,71$  for å få monteringshøyden.

Når markisen er rullet ut, bør markisens laveste punkt være minst 250 cm fra gulvet.

Det skal være et frirom på 10 cm over og 60 cm på hver side av markisen når den er montert.



Rull ut malen (11) og legg den vannrett opp på monteringsstedet.

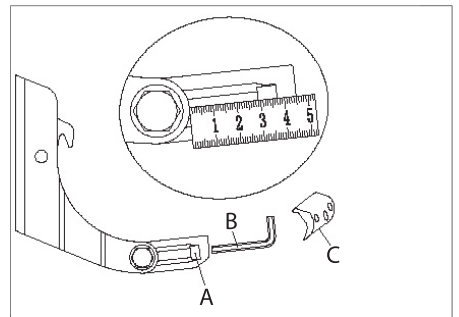
Bor hull i veggen til veggbeslagene.

Hullene skal være 12 mm i diameter og 100 mm dype.

Sett ekspansjonsboltene (15) inn i hullene på beslagene (8), og trykk ekspansjonsboltene inn i de borede hullene.

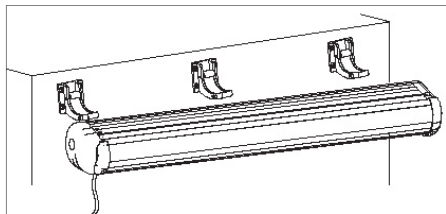
Kontroller at alle beslagene står vannrett i forhold til hverandre.

Skru fast beslagene ved å stramme ekspansjonsboltene med en skiftenøkkel.

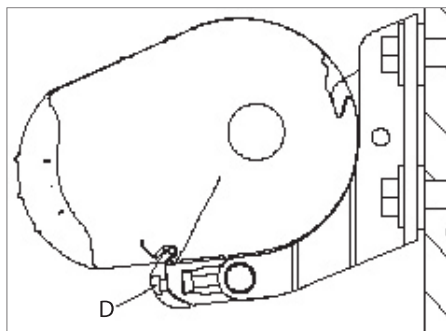
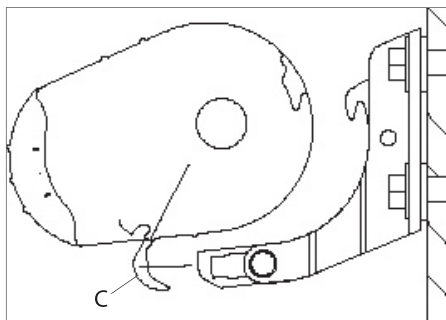


Skru holderne (C) og boltene av beslagene. Løsne justeringsskruene (A) på beslagene med en unbrakonøkkel (B), og trekk ut støtteplaten slik at avstanden til beslaget er minst 40 mm. Ved en avstand på 45 mm vil markisens vinkel være  $80^\circ$  i forhold til muren.

Merk! Støtteplatene skal stilles inn likt på alle beslagene.



Sett markiseenheten (10) inn på beslagene. Stram markisen fast i beslagene med holderne (C) og boltene (D). Stram låsemutrene på beslagene.



Bruk et vaterpass og kontroller at markisen er i vater. Hvis den ikke er i vater, må du løsne låsemutrene på veggbeslagene, vri på justeringsskruen til markisen er i vater og stramme låsemutrene på nytt.

Bruk samme metode for å endre vinkelen på markisen i forhold til veggen.

Kontroller at markisen sitter forsvarlig fast på monteringsstedet.

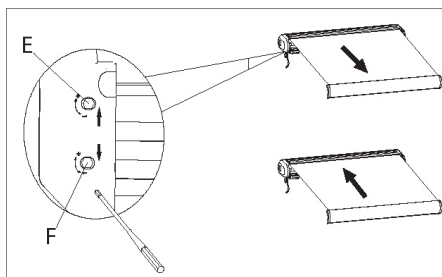
Sett markisens ledning (9) inn i et egnet strømuttak.

## Bruk

Viktig! Bruk bare fjernkontrollen hvis det er fri sikt til markisen.

Trykk på NED-knappen (18) eller OPP-knappen (16) på fjernkontrollen (14) for å rulle markisen ut eller inn. Trykk på STOPP-knappen (17) for å stoppe markisens bevegelse.

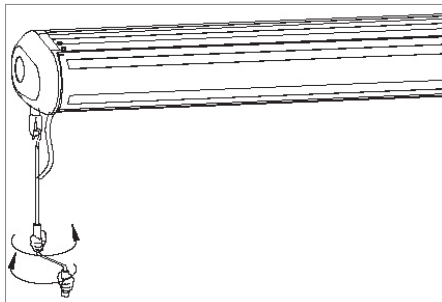
Du kan stille inn markisens ytterposisjoner ved å vri på knappene (E, F) med justeringsnøkkelen (13).



Den hvite knappen (E) bestemmer markisens innrullede posisjon.

Den røde knappen (F) bestemmer markisens utrullede posisjon.

Hvis markisen ikke er tilsluttet strøm, kan du også betjene den manuelt: Sett håndsveiven i øyet ved utvekslingen. Drei håndsveiven for å rulle markisen ut eller inn.



DK

NO

SE

FI

GB

DE

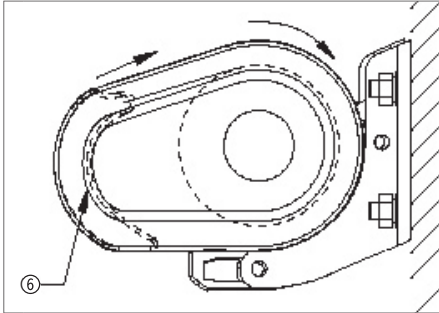
PL

ES

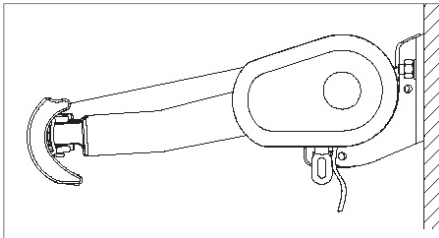
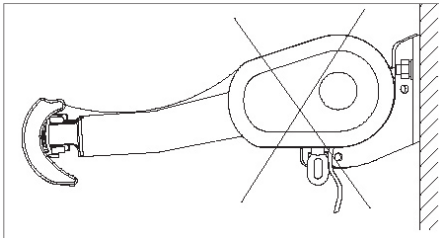
Når den ytterste tverrstangen berører kassetten, må du ikke prøve å rulle markisen lenger inn.

## Riktig og feil bruk

Når den ytterste tverrstangen (6) berører kassetten, må du ikke prøve å rulle duken lenger inn.



Duken skal være stram og må ikke henge når markisen er rullet ut.



## Rengjøring og vedlikehold

Kontroller og smør utvekslingen med smørespray eller syrefri olje minimum hver 3. måned.

Tørk av markisens metaldeler med en godt oppvridd klut.

Kontroller regelmessig at markisen sitter forsvarlig fast på monteringsstedet, og at alle delene fungerer som de skal.

Hvis markisen er tilsluttet strøm og ikke reagerer på fjernkontrollen, må du skifte batteriet i fjernkontrollen.

Husk å sette i batteripolene riktig vei.

## Servicesenter

**Merk: Ved henvendelser om produktet, skal modellnummeret alltid oppgis.**

Modellnummeret står på fremsiden av denne bruksanvisningen og på produktets typeskilt.

Når det gjelder:

- Reklamasjoner
- Reservedeler
- Returvarer
- Garantivarer
- [www.schou.com](http://www.schou.com)

## Ytelseserklæring

Produsent: Schou Company A/S, Nordager  
31, 6000 Kolding, Danmark, erklærer herved  
at

### MARKISE

**629152/629153/629154/48352/48353**

**230 V**

er produsert i samsvar med følgende  
standarder:

EN55014-1/A2:2011

EN55014-2/A2:2008

EN61000-3-2/A2:2008

EN61000-3-3:2008

EN60335-1/A15:2011

EN60335-2-97/A2:2010

EN62233:2008

EN300 220-2 V2.3.1:2010

EN62479:2010

EN301 489-1 V1.9.2:2011

EN301 489-3 V1.4.1:2002

EN13561:2015

i henhold til bestemmelsene i direktivene

305/2011 Byggevarerforordningen

2014/53/EU RED-direktivet

2014/35/EF Lavspenningsdirektivet

2014/30/EU EMC-direktivet

2006/42/EF Maskindirektivet

Kirsten Vibeke Jensen

Product Safety Manager



15.11.2018 – Schou Company A/S, DK-6000 Kolding

## Miljøinformasjon



Elektrisk og elektronisk utstyr (EEE) inneholder materialer, komponenter og stoffer som  kan være farlige og skadelige for menneskers helse og for miljøet hvis elektronisk og elektrisk avfall (WEEE) ikke avhendes riktig. Produkter som er merket med symbolet nedenfor (søppeldunk med kryss over), er elektrisk og elektronisk utstyr. Søppeldunken med kryss over symboliserer at avfall av elektrisk og elektronisk utstyr ikke må kastes i det usorterte husholdningsavfallet, men behandles som spesialavfall.

Produsert i Kina

© 2018 Schou Company A/S

Alle rettigheter forbeholdes. Innholdet i denne bruksanvisningen må ikke gjengis, verken helt eller delvis, på noen måte ved hjelp av elektroniske eller mekaniske hjelpemidler, inkludert fotokopiering eller opptak, oversettes eller lagres i et informasjonslagrings- og informasjonshentingssystem uten skriftlig tillatelse fra Schou Company A/S.

DK

NO

SE

FI

GB

DE

PL

ES

# MOTORDRIVEN MARKIS

## Inledning

För att du ska få så stor glädje som möjligt av din nya motordrivna markis rekommenderar vi att du läser denna bruksanvisning innan du börjar använda den. Vi rekommenderar dessutom att du sparar bruksanvisningen ifall du behöver läsa informationen om de olika funktionerna igen.

## Tekniska data

Modell:	629152, 629153, 629154, 48352, 48353
Duk:	Polyester
Inkapsling:	Helkassett
Lutning:	0–45°
Max. vindhastighet:	8 m/s
Mått/vikt:	
629152:	350×300 cm/ 53,3 kg
629153:	480×300 cm/ 66,3 kg
629154:	350×300 cm/ 53,7 kg
48352:	480×300 cm/ 72 kg
48353:	480×300 cm/ 72 kg
Spänning/frekvens:	230 V~ 50 Hz
Effekt:	
629152, 629153	191 W
629154, 48352, 48353	205 W
Skyddsklass:	IP44
Batterier till fjärrkontroll:	CR2450



## Särskilda säkerhetsföreskrifter

Markisen är avsedd att ge skugga för solen. Den är inte avsedd för övertäckning vid nederbörd.

Markisen får inte vara utrullad om det blåser mer än 8 sekundmeter.

Rulla alltid in markisen om den inte ska användas.

Markisen får inte användas vid frost.

Markisen får inte användas om dess mekaniska delar inte fungerar korrekt.

Kontrollera att monteringsplatsen tål belastningen av markisen.

Häng inte upp något i markisens ram.

Placera inte en tänd grill eller andra värmekällor eller platser med öppen eld under markisen.

Markisens duk ska vara spänd när den är utrullad.

Duken får inte vara våt när den rullas in.

Obs! Om du vill montera markisen på annat än en vägg (av mursten, betong, gasbetong eller liknande) ska du själv köpa skruvar som är avsedda för materialet på monteringsplatsen!

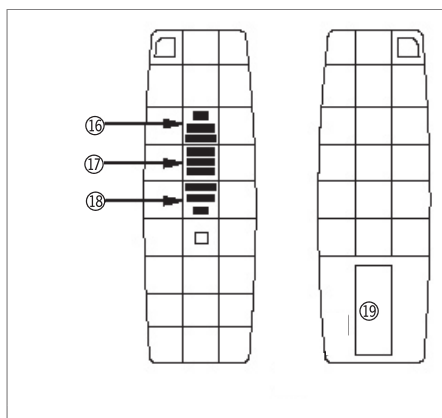
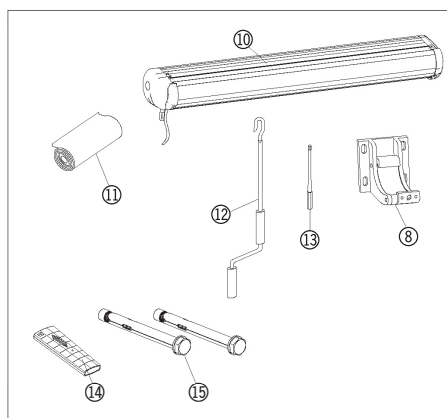
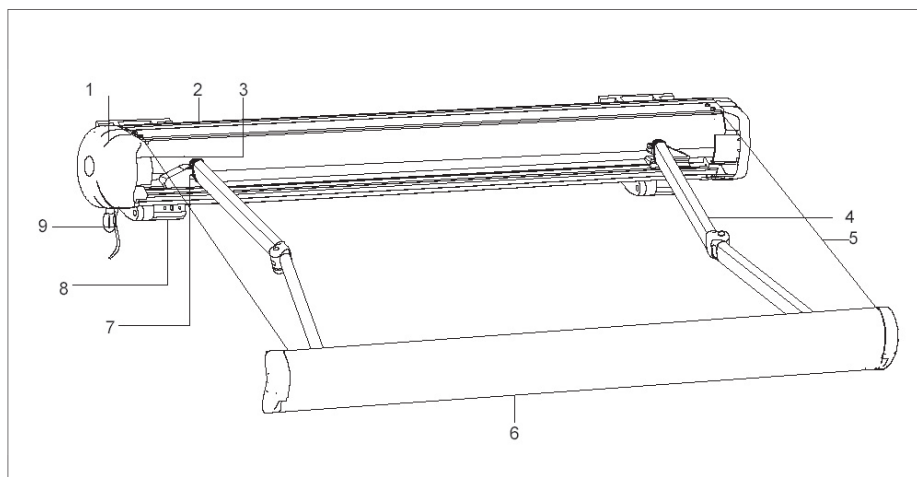
Markisen får rullas ut och in maximalt 2 gånger i taget, annars finns det risk att motorn överhettas. Vid en eventuell överhettning stänger en inbyggd skyddssäkring av motorn i cirka 30 minuter.

## VARNING!

Innan markisen öppnas ska alla beslag vara säkert monterade på väggen och alla bultar ska vara korrekt åtdragna. STÅNG ALLTID markisen i storm, när det blåser, regnar och när den inte används. Om du inte gör det kan det leda till personskador och/eller materiella skador. Förlängningsarmarna står under högt tryck och kan också medföra allvarliga personskador och materiella skador. Försök aldrig att reparera eller ta isär dessa.

## Markisens delar

1. Ändstycke
2. Kasset
3. Motor
4. Arm
5. Duk
6. Främre tvärstäng
7. Armlöd
8. Väggbeslag
9. Sladd
10. Markisenhet
11. Schablon för hål
12. Handvev
13. Justeringsnyckel
14. Fjärrkontroll
15. Expanderbultar (M10×110)
16. Knappen UPP
17. Knappen STOPP
18. Knappen NER
19. Batterifack



DK

NO

SE

FI

GB

DE

PL

ES

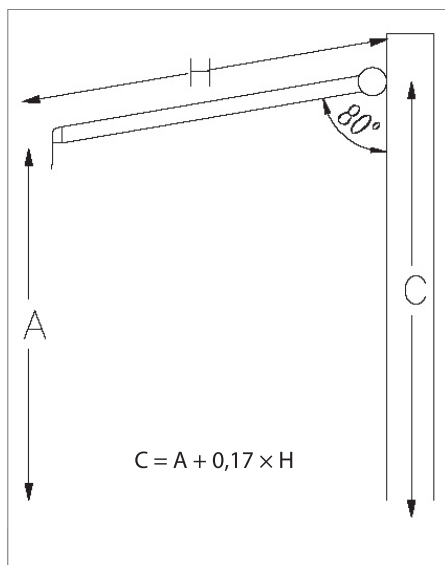
## Montering

Monteringen kräver en viss teknisk förståelse.

Var tre personer om att montera markisen.

Själva monteringen kan du klara själv, men observera att denelektriska delen av monteringen ska utföras av en auktoriserad elektriker, eftersom varan levereras utan stickkontakt.

Markisen bör bilda en vinkel på ca 80 grader i förhållande till väggen när den är utfälld. Monteringshöjden (C) ska beräknas som den önskade höjden ytterst på markisen (A) plus  $0,17 \times$  markisens utfällning (här  $0,17 \times 250 \text{ cm} = 43 \text{ cm}$ ).

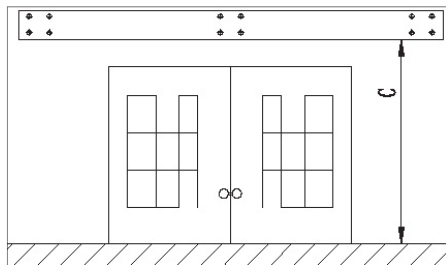


Om du i stället önskar en vinkel på  $60^\circ$  i förhållande till väggen ska du ersätta konstanten 0,17 i beräkningen med 0,50 för att få monteringshöjden.

Om du i stället önskar en vinkel på maximalt  $45^\circ$  i förhållande till väggen ska du ersätta konstanten 0,17 i beräkningen med 0,71 för att få monteringshöjden.

Markisens lägsta punkt bör vara minst 250 cm från golvet när markisen är uttrallad.

Det måste finnas ett fritt utrymme på 10 cm över och 60 cm runt markisen när den är monterad.



Rulla ut schablonen (11) och sätt den vänd upp mot monteringsstället.

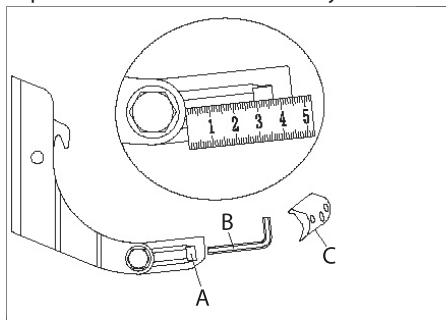
Borra hål i muren och till väggbeslagen.

Hålen ska vara 12 mm i diameter och 100 mm djupa.

Sätt in expanderbultarna (15) i hålen på beslagen (8) och tryck in expanderbultarna i de borrade hålen.

Kontrollera att alla beslag är i en vågrät linje i förhållande till varandra.

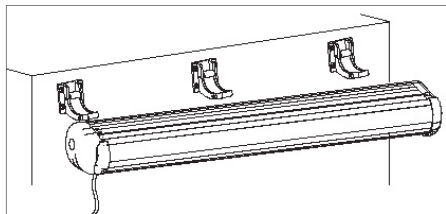
Spänn fast beslagen genom att dra åt expanderbultarna med en skiftnyckel.



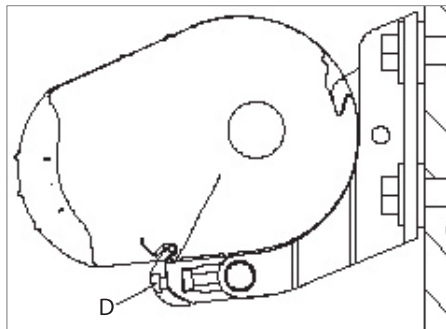
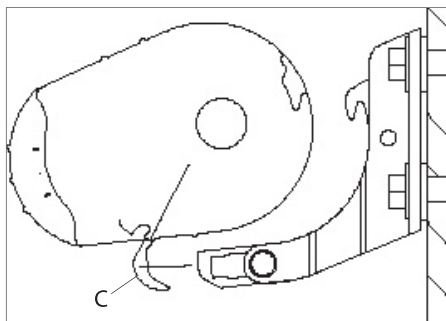
Skruva loss hållarna (C) och bultarna från beslagen. Lossa justerskruvarna (A) på beslagen med sexkantnyckel (B) och dra ut stödplåten så att avståndet till beslaget är minst 40 mm. Vid ett avstånd på 45 mm kommer markisens vinkel vara  $80^\circ$  i förhållande till muren.



Obs! Stödplattorna måste ställas ens på alla beslag.



Sätt in markisenheten (10) i beslagen. Spänn fast markisen i beslagen med hållarna (C) och bultarna (D). Dra åt låsmuttrarna på beslagen.



Kontrollera med ett vattenpass att markisen är i vågrätt läge. Om så inte är fallet ska du lossa låsmuttrarna på väggbeslagen, skruva justerskruvarna tills markisen är i våg, och sedan spänna låsmuttrarna igen.

Du kan på samma sätt ändra markisen vinkel i förhållande till väggen.

Kontrollera att markisen sitter fast ordentligt på monteringsplatsen.

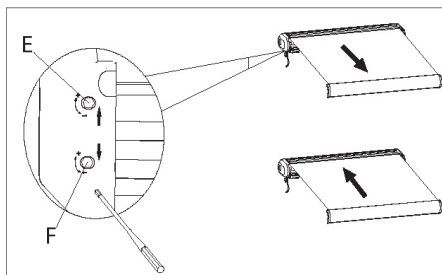
Anslut markisens kabel (9) till ett lämpligt eluttag.

## Användning

Viktigt! Använd fjärrkontrollen endast om du har klar sikt till markisen.

Tryck på knapparna NER (18) eller UPP (16) på fjärrkontrollen (14) för att rulla ut eller in markisen. Tryck på knappen STOPP (17) för stoppa markisens rörelse.

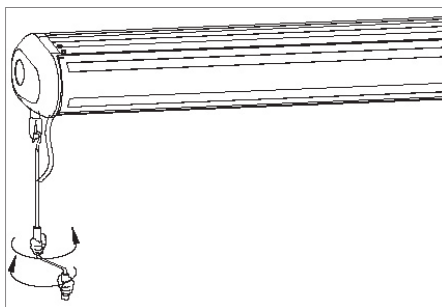
Du kan ställa in markisens ytterpositionen genom att vrida på knapparna (E, F) med justeringsnyckeln (13).



Den vita knappen (E) bestämmer markisens inrullade position.

Den röda knappen (F) bestämmer markisens utrullade position.

Om markisen inte är ansluten till något eluttag kan den också betjäna manuellt: Sätt handveven i öglan vid utväxlingen. Vrid handveven för att rulla ut eller in markisen.



DK

NO

SE

FI

GB

DE

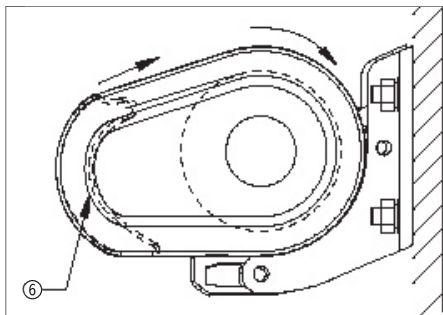
PL

ES

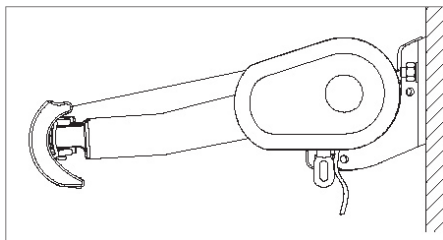
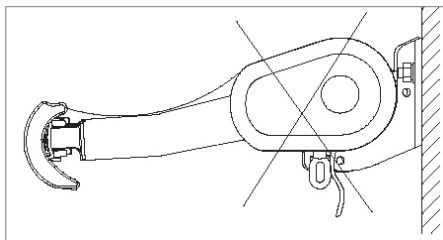
När den främre tvärstängningen vidrör kassetten ska du inte försöka att rulla in markisen längre!

## Korrekt och felaktig användning

Försök inte att rulla in duken längre när den främre tvärstängningen (6) vidrör kassetten.



Duken ska vara spänd och får inte hänga ner när markisen är utrullad.



## Rengöring och underhåll

Kontrollera och smörj utväxlingen med smörjspray eller syrafri olja minst var 3:e månad.

Torka av fuktighetsmätaren med en väl urvriden trasa.

Kontrollera regelbundet att markisen sitter fast ordentligt på monteringsplatsen och att alla delar är helt funktionsdugliga.

Om markisen är ansluten till ett eluttag men inte reagerar på fjärrkontrollen behöver du byta batterier i den senare.

Vänd polerna korrekt.

## Servicecenter

**OBS! Produktens modellnummer ska alltid uppges vid kontakt med återförsäljaren.**

Modellnumret finns på framsidan i denna bruksanvisning och på produktens märkplåt.

När det gäller:

- Reklamationer
- Reservdelar
- Returvaror
- Garantivaror
- [www.schou.com](http://www.schou.com)

## Effektivitetsförklaring

Tillverkare: Schou Company A/S, Nordager  
31, 6000 Kolding, Danmark, förklarar  
härmed att

**MARKIS**

**629152/629153/629154/48352/48353**

**230 V**

är tillverkad enligt följande standarder:

EN55014-1/A2:2011

EN55014-2/A2:2008

EN61000-3-2/A2:2008

EN61000-3-3:2008

EN60335-1/A15:2011

EN60335-2-97/A2:2010

EN62233:2008

EN300 220-2 V2.3.1:2010

EN62479:2010

EN301 489-1 V1.9.2:2011

EN301 489-3 V1.4.1:2002

EN13561:2015

enligt bestämmelserna i direktiven

305/2011 Byggvaruförordningen

2014/53/EU RED-direktivet

2014/35/EU Lågspänningsdirektivet

2014/30/EU EMC-direktivet

2006/42/EG Maskindirektivet

Kirsten Vibeke Jensen


Product Safety Manager



15.11.2018 – Schou Company A/S, DK-6000 Kolding

## Miljöinformation



Elektriska och elektroniska produkter (EEE) innehåller material, komponenter och ämnen som  kan vara farliga och skadliga för människors hälsa och för miljön om avfallet av elektriska och elektroniska produkter (WEEE) inte bortscaffas korrekt. Produkter som är markerade med nedanstående överkryssade sophink är elektriska och elektroniska produkter. Den överkryssade sophinken symboliserar att avfall av elektriska och elektroniska produkter inte får bortscaffas tillsammans med osorterat hushållsavfall, utan de ska samlas in separat.

Tillverkad i Folkrepubliken Kina (PRC)

© 2018 Schou Company A/S

Alla rättigheter förbehålles. Innehållet i denna bruksanvisning får inte på några villkor, varken i sin helhet eller delvis, återges med hjälp av elektroniska eller mekaniska hjälpmedel, t.ex. genom fotokopiering eller fotografering, ej heller översättas eller sparas i ett informationslagrings- och informationshämtningsystem, utan skriftligt medgivande från Schou Company A/S.

DK

NO

SE

FI

GB

DE

PL

ES

# MOOTTORITOIMINEN MARKIISI

## Johdanto

Saat uudesta moottoritoimisesta markiisista suurimman hyödyn, kun luet käyttöohjeen ja turvallisuusohjeet läpi ennen markiisin käyttöönottoa. Säilytä tämä käyttöohje, jotta voit tarvittaessa palauttaa mieleesi markiisin toiminnot.

## Tekniset tiedot

Malli: 629152, 629153, 629154,  
48352, 48353

Kangas: Polyesteri

Kotelo: Täyskasetti

Kallistuskulma: 0–45°

Tuulen enimmäisvoimakkuus: 8 m/s

Mitat/paino:

629152: 350 × 300 cm / 53,3 kg

629153: 480 × 300 cm / 66,3 kg

629154: 350 × 300 cm / 53,7 kg

48352: 480 × 300 cm / 72 kg

48353: 480 × 300 cm / 72 kg

Jännite/taajuus: 230 V ~ 50 Hz

Teho:

629152, 629153 191 W

629154, 48352, 48353 205 W

Suojausluokka: IP44

Kaukosäätimen paristo: CR2450



## Turvaohjeet

Markiisi on suunniteltu suojaamaan auringolta. Sitä ei ole suunniteltu sadekatokseksi.

Markiisia ei saa pitää avattuna, jos tuulen voimakkuus on yli 8 metriä sekunnissa.

Kelaa markiisi aina sisään silloin, kun sitä ei käytetä.

Markiisia ei saa käyttää pakkasella.

Markiisia ei saa käyttää, jos mekaaniset osat eivät toimi oikein.

Varmista, että asennuspaikka kestää markiisista aiheutuvan kuormituksen.

Markiisiin rungon päälle ei saa ripustaa mitään.

Markiisiin alla ei saa käyttää grilliä tai muita lämpölähteitä tai avotulua.

Markiisiin kankaan on oltava kireä aukaistussa asennossa.

Kangasta ei saa kelata sisään märkänä.

Huomaa! Jos markiisi asennetaan muunlaiseen seinään kuin tiilestä, betonista, kaasubetonista tai vastaavasta materiaalista valmistettuun seinään, asennuspaikan materiaalia vastaavat ruuvit on hankittava erikseen.

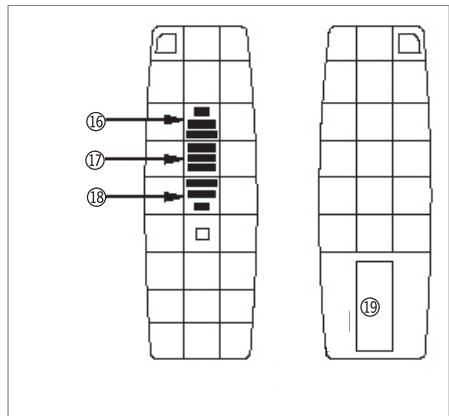
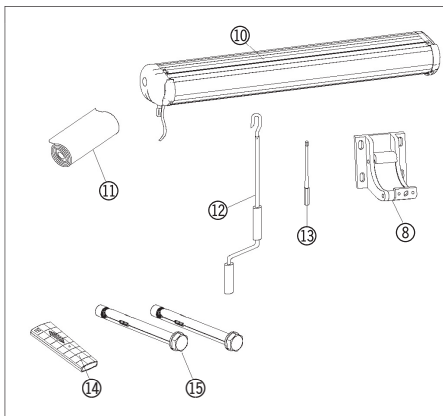
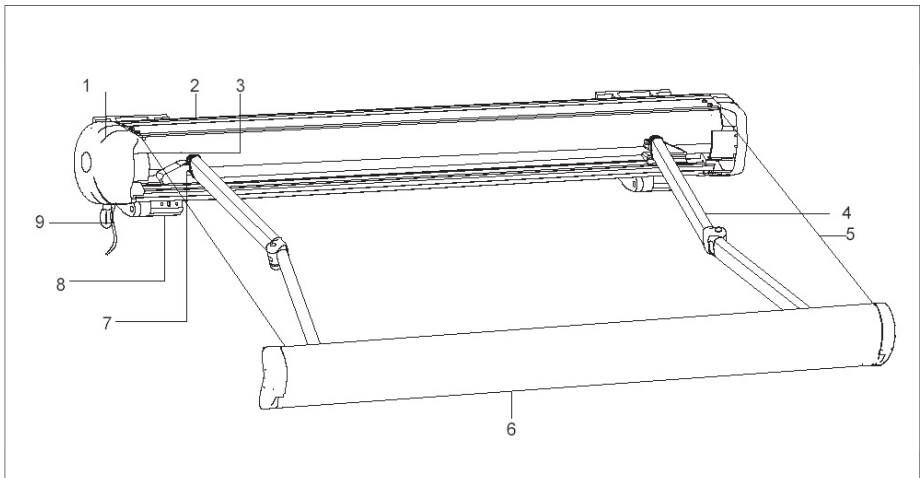
Markiisi voidaan avata ja sulkea enintään kaksi kertaa peräjälkeen, jotta moottori ei ylikuumene. Jos moottori ylikuumenee, sisäinen sulake kytkee moottorin pois toiminnasta noin ½ tunnin ajaksi.

## VAROITUS!

Varmista ennen markiisiin avaamista, että kaikki kiinnikkeet on asennettu tukevasti seinään ja kaikki pultit on kiristetty huolellisesti. Markiisi ON EHDOTTOMASTI SULJETTAVA myrskysisällä, tuulisella ja sateisella säällä ja kun markiisia ei käytetä. Muuten seurauksena voi olla henkilövahinkoja tai aineellisia vahinkoja. Kannatteleviin varsiin kohdistuu voimakas paine, ja rikkoontumisen seurauksena voi olla henkilö- ja omaisuusvahinkoja. Älä koskaan yritä korjata tai irrottaa näitä osia.

## Markiisin osat

1. Päätykappale
2. Kasetti
3. Moottori
4. Varsi
5. Kangas
6. Etupoikkitanko
7. Varsinivel
8. Seinäkiinnike
9. Johto
10. Markiisiyksikkö
11. Sabloni reikiä varten
12. Käsikampi
13. Säättöavain
14. Kaukosäädin
15. Laajennuspultti (M10×110)
16. YLÖS-painike
17. STOP-painike
18. ALAS-painike
19. Paristolokero



## Asennus

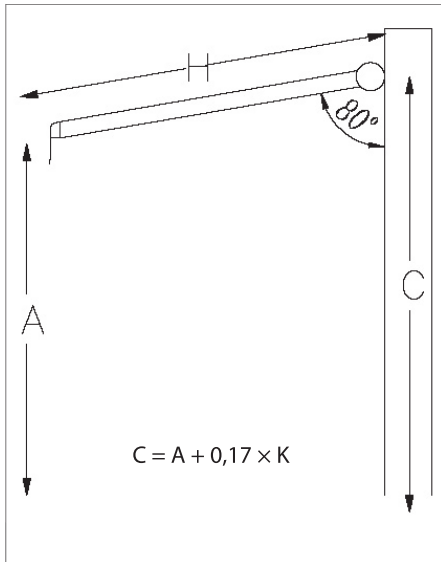
Asennus edellyttää teknistä osaamista.

Markkiisin asennukseen tarvitaan kolme henkilöä.

Tuotteen mekaanisen asennuksen voi tehdä itse, mutta sähkötyöt tulee jättää valtuutetun sähköasentajan tehtäväksi, koska tuote toimitetaan ilman pistoketta.

Markkiisin on oltava avatussa asennossa noin 80 asteen kulmassa seinään.

Asennuskorkeus (C) saadaan, kun markiisin yläreunan haluttuun korkeuteen (A) lisätään  $0,17 \times$  markiisin kallistuman korjaus (tässä  $0,17 \times 250 \text{ cm} = 43 \text{ cm}$ ).

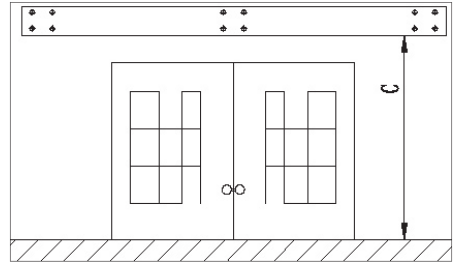


Jos haluat, että markiisi on  $60^\circ$ :n kulmassa seinään, vaihda kertoimen  $0,17$  tilalle  $0,50$  asennuskorkeuden laskemiseksi.

Jos haluat, että markiisi on  $45^\circ$ :n kulmassa seinään, vaihda kertoimen  $0,17$  tilalle  $0,71$  asennuskorkeuden laskemiseksi.

Markkiisin alimman kohdan on oltava vähintään 250 cm lattiasta, kun markiisi on avatussa asennossa.

Asennetun markiisin yläpuolella on oltava 10 cm ja kaikilla sivuilla 60 cm vapaata tilaa.



Avaa sabloni (11) ja aseta se vaakasuoraan asennuskohtaan.

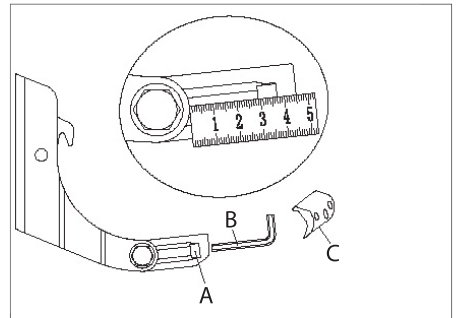
Poraa seinään reiät seinäkiinnikkeitä varten.

Reikien halkaisijan on oltava 12 mm ja syvyyden 100 mm.

Aseta laajennuspultit (15) seinäkiinnikkeiden (8) reikiin ja asenna sitten laajennuspultit porattuihin reikiin.

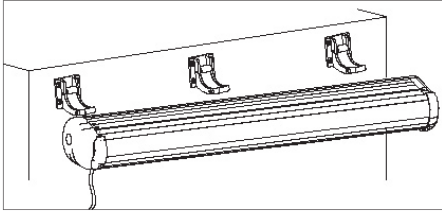
Tarkasta, että kaikki kiinnikkeet ovat vaakasuorassa linjassa suhteessa toisiinsa.

Kiristä kiinnikkeet kiristämällä laajennuspultit jakoavaimella.

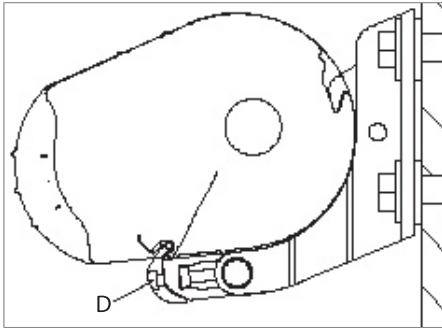
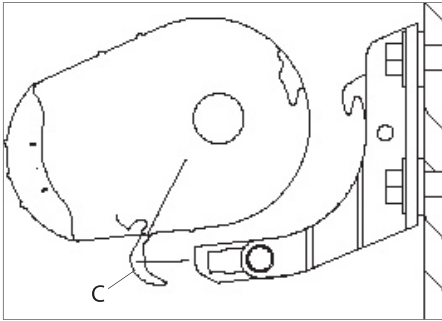


Asenna kiinnikkeiden pidikkeet (C) ruuveilla ja pulteilla. Löysää kiinnikkeiden säätöruuveja (A) kuusioavaimella (B) ja vedä tukilevy ulos niin, että etäisyys kiinnikkeeseen on vähintään 40 mm. Kun etäisyys on 45 mm, markiisi on  $80^\circ$ :n kulmassa seinään.

Huomaa! Tukilevyt asennetaan samalla tavalla kaikkiin kiinnikkeisiin.



Aseta markiisiyksikkö (10) kiinnikkeisiin. Kiinnitä markiisi kiinnikkeisiin pidikkeillä (C) ja pulteilla (D). Kiristä kiinnikkeiden lukitusmutterit.



Tarkasta vesivaa'alla, että markiisi on suorassa. Suorista markiisia tarvittaessa löysäämällä seinäkiinnikkeiden lukitusmutterit, kiertämällä säätöruuveja ja kiristämällä lukitusmutterit uudelleen suoristamisen jälkeen.

Markiisiin kulmaa seinään voi muuttaa samalla tavalla.

Tarkasta, että markiisi on kunnolla kiinni asennuspaikassa.

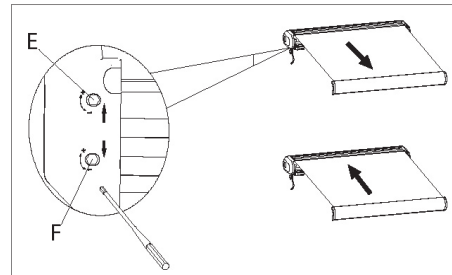
Kytke markiisin johto (9) sopivaan virtalähteeseen.

## Käyttö

Tärkeää! Käytä kaukosäädintä vain, jos sinulla on esteetön näkyvyys markiisiin.

Avaa tai sulje markiisi painamalla kaukosäätimen (14) ALAS-painiketta (18) tai YLÖS-painiketta (16). Pysäytä markiisin liike painamalla STOP-painiketta (17).

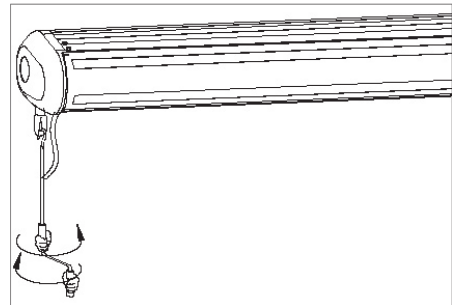
Voit säätää markiisin yläsentoja kiertämällä painikkeita (E, F) säätöavaimella (13).



Valkoinen painike (E) määrää suljetun markiisin asennon.

Punainen painike (F) määrää avatun markiisin asennon.

Jos markiisia ei ole kytketty virtalähteeseen, sitä voi käyttää myös manuaalisesti. Aseta käsikampi vaihteiston silmukkaan. Avaa tai sulje markiisi kiertämällä käsikampea.



DK

NO

SE

FI

GB

DE

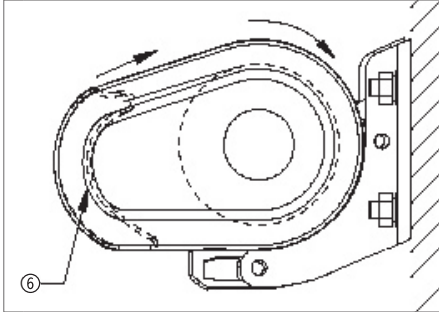
PL

ES

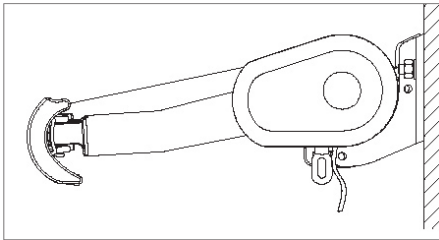
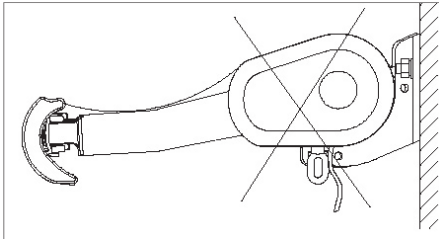
Kun etupoikkikotelo koskettaa kasettia, merkkejä ei saa yrittää kelaata enempää sisään.

## Oikea ja virheellinen käyttö

Kangasta ei saa yrittää kelaata enää sen jälkeen sisään, kun etupoikkikotelo (6) koskettaa kasettia.



Kankaan on oltava kireä eikä se saa roikkua, kun merkki on avatussa asennossa.



## Puhdistus ja kunnossapito

Tarkasta vaihteisto ja voitele se voitelusuihkeella tai hapottomalla öljyllä vähintään joka kolmas kuukausi.

Kuivaa merkkeihin metalliosat kostealla liinalla.

Tarkasta säännöllisesti, että merkki on kunnolla kiinni asennuspaikassa ja että kaikki osat ovat täysin toimintakunnossa.

Jos merkkiin on kytketty virta, mutta se ei reagoi kaukosäätimen signaaleihin, vaihda kaukosäätimen paristo.

Muista asettaa paristo siten, että navat ovat oikeaan suuntaan.

## Huoltokeskus

**Huomaa: Tuotteen mallinumero on aina mainittava mahdollisessa yhteydenotossa.**

Mallinumeron voi tarkistaa tämän käyttöohjeen etusivulta ja tuotteen tyyppikilvestä.

Kun asia koskee:

- Reklamaatioita
- Varaosia
- Palautuksia
- Takuuasioita
- [www.schou.com](http://www.schou.com)



## Suoritusasoilmoitus

Valmistaja: Schou Company A/S, Nordager  
31, 6000 Kolding, Tanska, vakuuttaa täten,  
että

### MARKKIISI

**629152/629153/629154/48352/48353**

**230 V**

on valmistettu seuraavien standardien  
mukaisesti:

EN55014-1/A2:2011

EN55014-2/A2:2008

EN61000-3-2/A2:2008

EN61000-3-3:2008

EN60335-1/A15:2011

EN60335-2-97/A2:2010

EN62233:2008

EN300 220-2 V2.3.1:2010

EN62479:2010

EN301 489-1 V1.9.2:2011

EN301 489-3 V1.4.1:2002

EN13561:2015

ja täyttää seuraavien direktiivien  
määräykset:

305/2011/EU Rakennustuoteasetus

2014/53/EU RED-direktiivi

2014/35/EU Pienjännitedirektiivi

2014/30/EU EMC-direktiivi

2006/42/EY Konedirektiivi

Kirsten Vibeke Jensen

Product Safety Manager



15.11.2018 – Schou Company A/S, DK-6000 Kolding,  
Tanska

## Tiedot vaarallisuudesta ympäristölle



Sähkö- ja elektroniikkalaitteet  
(EEE) sisältävät materiaaleja,  
komponentteja ja aineita,

■ jotka voivat olla vaaraksi  
ympäristölle ja ihmisen terveydelle, jos  
sähkö- ja elektroniikkaromua (WEEE)  
ei hävitetä asianmukaisesti. Sähkö- ja  
elektroniikkalaitteet on merkitty alla  
olevan kuvan mukaisella jätessäiliöllä, jonka  
yli on vedetty risti. Merkki ilmaisee, ettei  
sähkö- ja elektroniikkaromua saa hävittää  
lajittelemattoman kotitalousjätteen mukana  
vaan se on kerättävä erikseen.

Valmistettu Kiinassa

© 2018 Schou Company A/S

Kaikki oikeudet pidätetään. Tämän käyttöohjeen sisältöä  
ei saa jäljentää kokonaan eikä osittain millään tavalla  
sähköisesti tai mekaanisesti, esimerkiksi valokopioimalla  
tai -kuvaamalla, kääntää tai tallentaa tiedontallennus- ja  
hakujärjestelmään ilman Schou Company A/S:n kirjallista  
lupaa.

DK

NO

SE

FI

GB

DE

PL

ES

# AWNING WITH MOTOR

## Introduction

To get the most out of your new awning with motor, please read through these instructions before use. Please also save the instructions in case you need to refer to them at a later date.

## Technical data

Model:	629152, 629153, 629154, 48352, 48353
Fabric:	Polyester
Enclosure:	Full case
Incline:	0-45°
Max. wind speed:	8 m/s
Dimensions/weight:	
629152:	350×300 cm/53.3 kg
629153:	480×300 cm/66.3 kg
629154:	350×300 cm/53.7 kg
48352:	480×300 cm/72 kg
48353:	480×300 cm/72 kg
Voltage/frequency:	230 V ~ 50 Hz
Power rating:	
629152, 629153	191 W
629154, 48352, 48353	205 W
Protection class:	IP44
Battery for remote control:	CR2450



## Special safety instructions

The awning is designed to provide shade from the sun. It is not suitable as rain protection.

The awning must not be unrolled if the wind is blowing more than 8 m/s.

Always roll the awning up when not in use.

The awning must not be used in temperatures below zero degrees Celsius.

The awning must not be used if its mechanical parts are not working correctly.

Make sure that the mounting point can handle the weight of the awning.

Do not hang anything on the awning frame.

Do not place a lit barbecue or other heat source or naked flames under the awning.

The awning fabric must be taut when unrolled.

The fabric must not be wet when rolled up.

NB! If you mount the awning anywhere other than a wall (made of brick, concrete, porous concrete, etc.), you must buy screws suitable for the material at the mounting point!

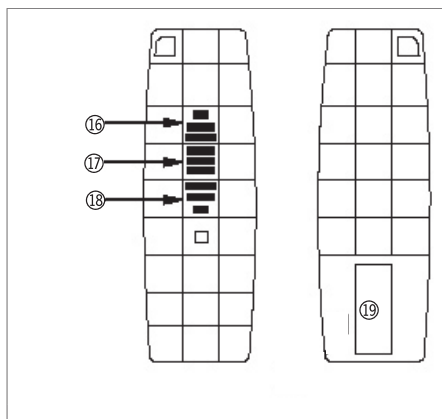
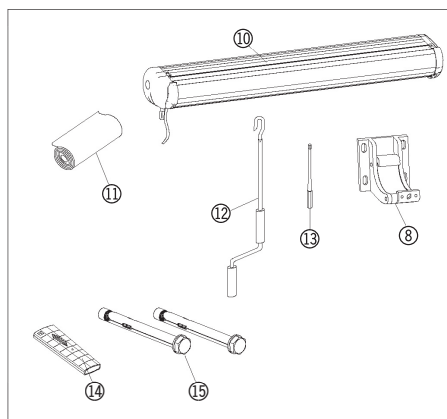
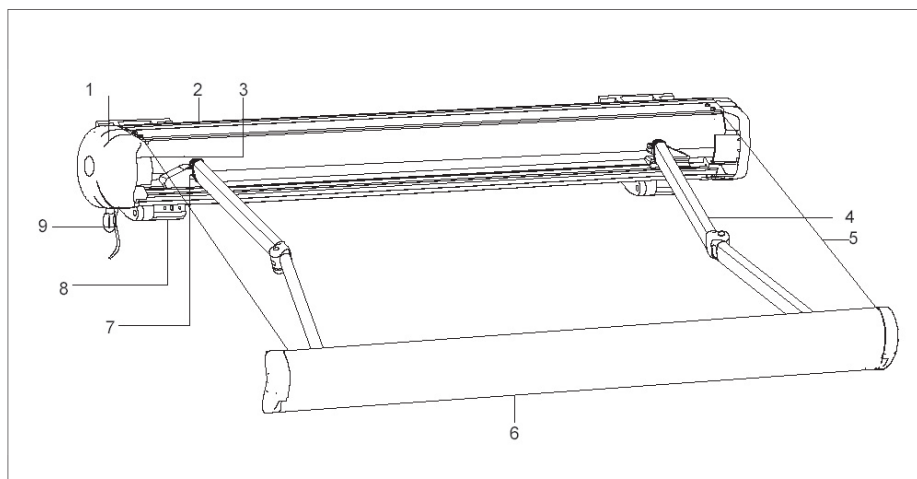
Do not unroll or roll up the awning more than twice in a row, as the motor may otherwise overheat. In the event of overheating, a built-in safety feature switches off the motor for around ½ hour to protect it.

## WARNING!

Before the awning opens, all brackets must be securely mounted to the wall, and all the bolts must be properly tightened. ALWAYS CLOSE the awning in stormy weather, windy weather, rain and when not in use. Failure to do so can result in material damage and personal injury. The extension arms are under high pressure and can cause serious injury and property damage. Never try to repair or dismantle them.

## Main components

1. End piece
2. Case
3. Motor
4. Arm
5. Fabric
6. Front cross bar
7. Arm joint
8. Wall bracket
9. Cord
10. Awning unit
11. Template for holes
12. Hand crank
13. Adjustment tool
14. Remote control
15. Expansion bolts (M10×110)
16. UP button
17. STOP button
18. DOWN button
19. Battery compartment



DK

NO

SE

FI

GB

DE

PL

ES

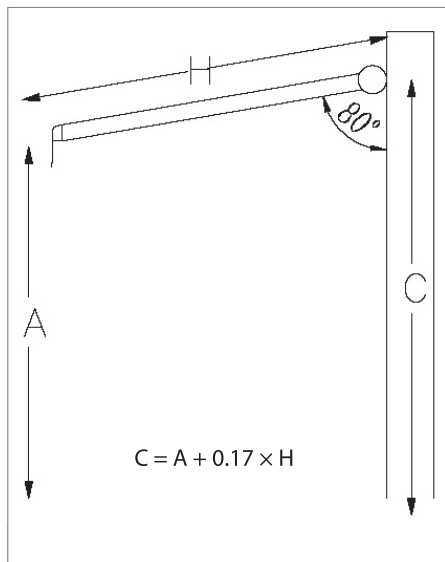
## Mounting

Mounting requires some technical understanding.

Three people are required to mount the awning.

You can do the actual mounting yourself, but please be aware that the electrical installation element must be carried out by an authorised electrician, as the product is delivered without a plug.

The awning should form an angle of about 80 degrees in relation to the wall when it is extended. The mounting height (C) should be calculated as the desired height of the outermost point of the awning (A) plus  $0.17 \times$  the awning's drop (here  $0.17 \times 250 \text{ cm} = 43 \text{ cm}$ ).

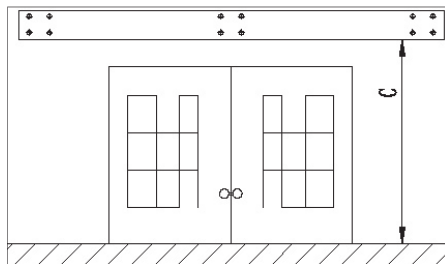


If instead you want an angle of  $60^\circ$  in relation to the wall, replace the constant of 0.17 in the calculation with 0.50 to get the mounting height.

If instead you want an angle of maximum  $45^\circ$  in relation to the wall, replace the constant of 0.17 in the calculation with 0.71 to get the mounting height.

The lowest point of the awning should be at least 250 cm from the floor when it is unrolled.

There must be a clear space of 10 cm above and 60 cm on each side of the awning once it is fitted.



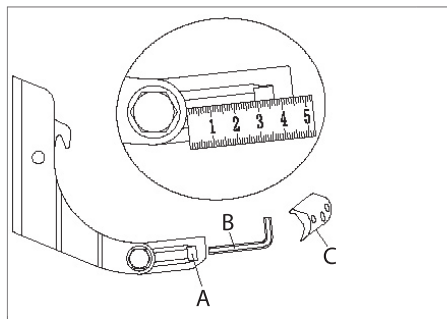
Unroll the template (11) and place it horizontally on the wall where the awning will go.

Drill holes into the wall for the wall brackets. The holes must be 12 mm in diameter and 100 mm deep.

Insert the expansion bolts (15) into the holes on the wall brackets (8) and press the expansion bolts into the drilled holes.

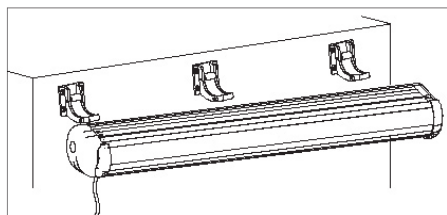
Check that all brackets are in a horizontal line in relation to each other.

Tighten the brackets by tightening the expansion bolts with a spanner.

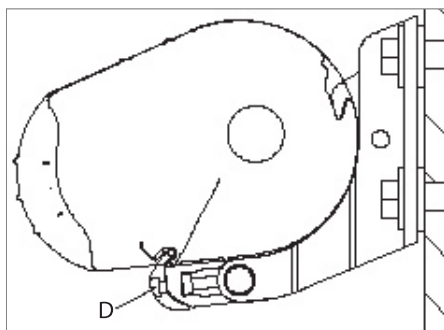
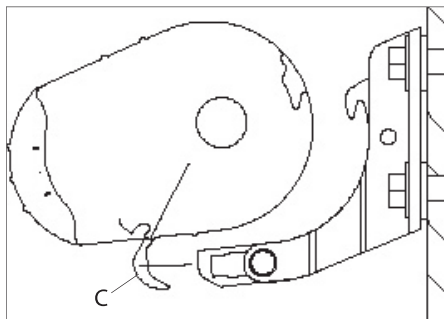


Unscrew the holders (C) and bolts from the brackets. Loosen the adjustment screws (A) on the brackets using an Allen key (B) and pull the support plate out so that the distance to the bracket is at least 40 mm. At a distance of 45 mm, the angle of the awning to the wall will be 80°.

**NB!** The support plates must be lined up on all the brackets.



Insert the awning unit (10) into the brackets. Tighten the awning securely in the brackets with the holders (C) and bolts (D). Tighten the lock nuts on the brackets.



Use a spirit level to check that the awning is straight. If this is not the case, loosen the lock nuts on the wall brackets, turn the adjustment screw until the awning is straight and re-tighten the lock nuts.

You can change the angle of the awning in relation to the wall in the same way.

Check that the awning is securely mounted.

Connect the awning cord (9) to a suitable power outlet.

DK

NO

SE

FI

**GB**

DE

PL

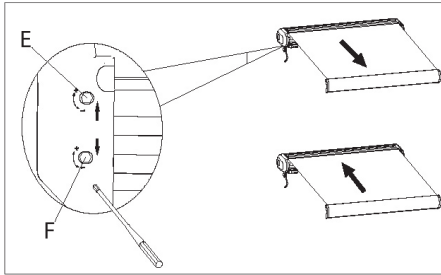
ES

## Use

Important! Only use the remote control if you have an unobstructed view of the awning.

Press the DOWN (18) or UP (16) buttons on the remote control (14) to unroll or roll up the awning. Press the STOP button (17) to stop the awning moving.

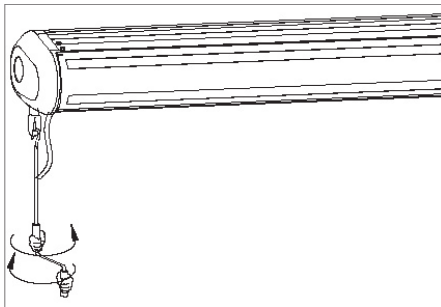
You can adjust the outer positions of the awning by turning the buttons (E, F) using the adjustment tool (13).



The white button (E) determines the rolled up position for the awning.

The red button (F) determines the unrolled position for the awning.

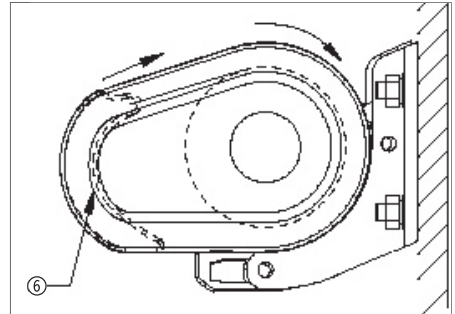
If the awning is not connected to power, you can also operate it manually: Insert the hand crank in the eye by the interchange. Turn the hand crank to unroll or roll up the awning.



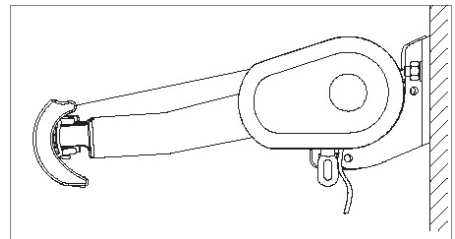
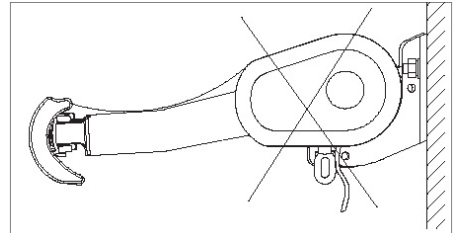
Once the front cross bar touches the case, do not try to roll the awning in any further!

## Correct and incorrect use

Do not try to roll the fabric any further in once the front cross bar (6) touches the case.



The fabric must be taut and must not hang when the awning is unrolled.



## Cleaning and maintenance

Check and lubricate the interchange with lubricating spray or acid-free oil at once every 3 months.

Wipe the metal parts of the awning with a well-wrung cloth.

Check regularly that the awning is securely mounted and that all the parts are fully functional.

If the awning is connected to power and does not respond to the remote control, replace the remote control battery.

Remember to check that the battery poles are correctly aligned.

## Service centre

**Note: Please quote the product model number in connection with all inquiries.**

The model number is shown on the front of this manual and on the product rating plate.

For:

- Complaints
- Replacements parts
- Returns
- Guarantee issues
- [www.schou.com](http://www.schou.com)

## Declaration of Performance

Manufacturer: Schou Company A/S, Nordager 31, 6000 Kolding, Denmark, hereby declares that

### AWNING

**629152/629153/629154/48352/48353**

### 230 V

has been manufactured in accordance with the following standards:

EN55014-1/A2:2011

EN55014-2/A2:2008

EN61000-3-2/A2:2008

EN61000-3-3:2008

EN60335-1/A15:2011

EN60335-2-97/A2:2010

EN62233:2008

EN300 220-2 V2.3.1:2010

EN62479:2010

EN301 489-1 V1.9.2:2011

EN301 489-3 V1.4.1:2002

EN13561:2015

in accordance with the provisions of the following directives

305/2011 The Construction Products Regulation

2014/53/EU The Radio Equipment Directive

2014/35/EU The Low Voltage Directive

2014/30/EU The EMC Directive

2006/42/EC The Machinery Directive

Kirsten Vibeke Jensen

Product Safety Manager



15.11.2018 – Schou Company A/S, DK-6000 Kolding, Denmark

DK

NO

SE

FI

GB

DE

PL

ES

## Environmental information



Electrical and electronic equipment (EEE) contains materials, components and substances that may be hazardous and harmful to human health and the environment

if waste electrical and electronic equipment (WEEE) is not disposed of correctly. Products marked with the following crossed-out wheeled bin are electrical and electronic equipment. The crossed-out wheeled bin indicates that waste electrical and electronic equipment must not be disposed of with unsorted household waste, but must be collected separately.

Manufactured in P.R.C.

© 2018 Schou Company A/S

All rights reserved. The content of this manual may not be reproduced, either in full or in part, in any way by electronic or mechanical means, e.g. photocopying or publication, translated or saved in an information storage and retrieval system without written permission from Schou Company A/S.



# MARKISE MIT MOTOR

## Einleitung

Damit Sie an Ihrer neuen Markise mit Motor möglichst lange Freude haben, bitten wir Sie, die Gebrauchsanweisung vor Ingebrauchnahme sorgfältig durchzulesen. Ferner wird empfohlen, die Gebrauchsanweisung für den Fall aufzubewahren, dass Sie sich die Funktionen der Markise später nochmals ins Gedächtnis rufen möchten.

## Technische Daten

Modell:	629152, 629153, 629154, 48352, 48353
Bespannung:	Polyester
Gehäuse:	Komplettkassette
Neigung:	0-45°
Max. Windgeschwindigkeit:	8 m/s
Maße/Gewicht:	
629152:	350×300 cm/ 53,3 kg
629153:	480×300 cm/ 66,3 kg
629154:	350×300 cm/ 53,7 kg
48352:	480×300 cm/ 72 kg
48353:	480×300 cm/ 72 kg
Spannung/Frequenz:	230 V ~ 50 Hz
Leistung:	
629152, 629153	191 W
629154, 48352, 48353	205 W
Schutzklasse:	IP44
Batterie für Fernbedienung:	CR2450



## Besondere Sicherheitsvorschriften

Die Markise dient dazu, in der Sonne Schatten zu spenden. Sie dient nicht zum Schutz vor Niederschlägen.

Die Markise darf nicht ausgerollt werden, wenn die Windgeschwindigkeit mehr als 8 Meter pro Sekunde beträgt.

Rollen Sie die Markise stets ein, wenn sie nicht benötigt wird.

Die Markise darf nicht bei Frost verwendet werden.

Die Markise darf nicht verwendet werden, wenn ihre mechanischen Teile nicht korrekt funktionieren.

Vergewissern Sie sich, dass der Montageort der Belastung durch die Markise standhalten kann.

Hängen Sie keine Gegenstände am Rahmen der Markise auf.

Stellen Sie keine angezündeten Grills oder andere Wärmequellen mit offenem Feuer unter die Markise.

Die Bespannung der Markise muss straff sein, wenn diese eingerollt ist.

Die Bespannung darf nicht nass sein, wenn sie eingerollt wird.

Hinweis! Wenn Sie die Markise an einem anderen Ort als einer Mauer (aus Ziegelsteinen, Beton, Gasbeton oder dergleichen) montieren möchten, müssen Sie selbst die Schrauben kaufen, die für das Material am Montageort geeignet sind!

Die Markise darf maximal 2 Mal hintereinander ausgefahren werden, da sich der Motor sonst überhitzen kann. Im Falle einer Überhitzung schaltet eine eingebaute Sicherung den Motor ca. 1/2 Stunde lang ab, um ihn zu schützen.

## WARNUNG!

Bevor die Markise geöffnet wird, müssen alle Beschläge sicher an der Wand montiert und alle Bolzen korrekt angezogen sein. SCHLIESSEN SIE die Markise IMMER bei Sturm, starkem Wind, Regen und wenn sie nicht verwendet wird. Andernfalls kann es zu Personen- und/oder Sachschäden kommen. Die Verlängerungsarme stehen unter hohem Druck und können schwere Personen- und Sachschäden verursachen. Versuchen Sie niemals, diese zu reparieren oder zu zerlegen.

DK

NO

SE

FI

GB

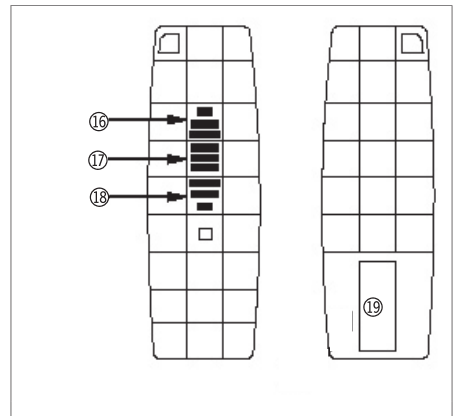
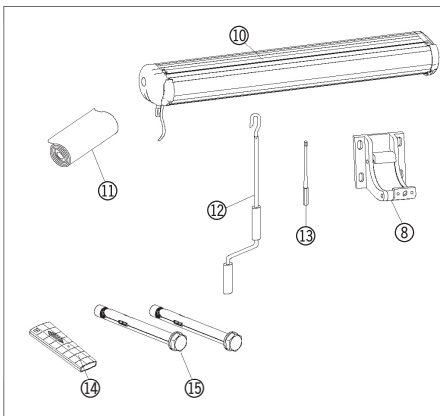
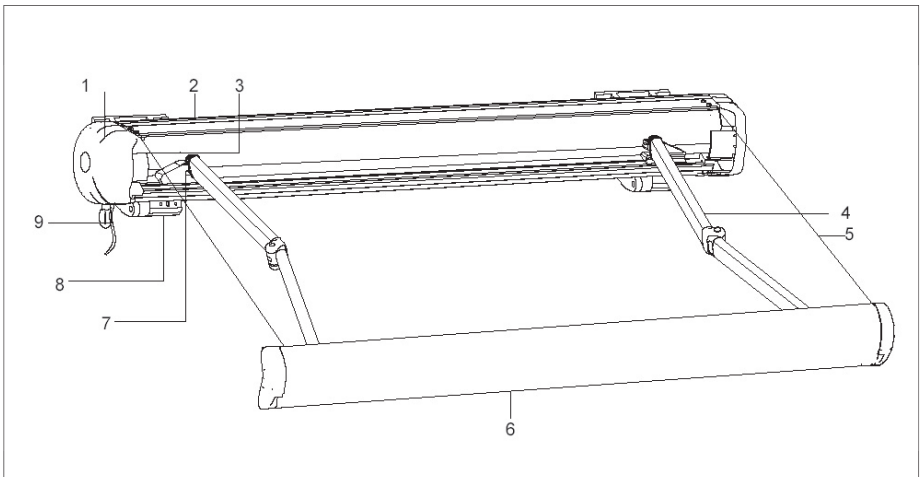
DE

PL

ES

## Die Teile der Markise

- |                       |                                    |          |                  |                     |  |
|-----------------------|------------------------------------|----------|------------------|---------------------|--|
| 1. Endstück           | 11. Schablone für Löcher           |          |                  |                     |  |
| 2. Kassette           | 12. Handkurbel                     |          |                  |                     |  |
| 3. Motor              | 13. Einstellschlüssel              |          |                  |                     |  |
| 4. Arm                | 14. Fernbedienung                  |          |                  |                     |  |
| 5. Bespannung         | 15. Expansionssschrauben (M10×110) |          |                  |                     |  |
| 6. Vordere Querstange | 16. Taste AUF                      |          |                  |                     |  |
| 7. Armteil            | 17. Taste STOP                     |          |                  |                     |  |
| 8. Wandbeschlag       | 18. Taste AB                       | 9. Kabel | 19. Batteriefach | 10. Markiseneinheit |  |
| 9. Kabel              | 19. Batteriefach                   |          |                  |                     |  |
| 10. Markiseneinheit   |                                    |          |                  |                     |  |



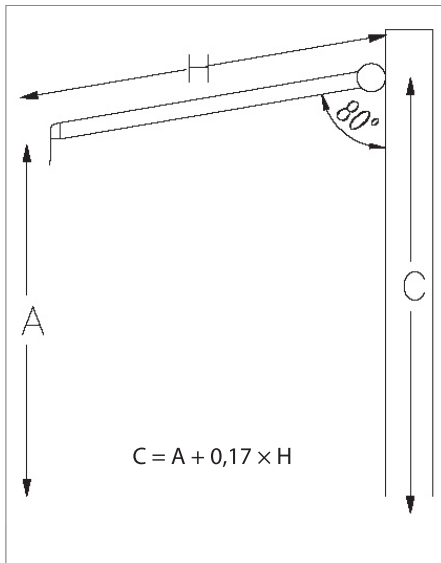
## Montage

Für die Montage sind gewisse technische Kenntnisse erforderlich.

Für die Montage der Markise werden drei Personen benötigt.

Die Montage an sich können Sie selbst durchführen, wir machen jedoch darauf aufmerksam, dass der elektrische Teil der Montage durch einen autorisierten Elektroinstallateur erfolgen muss, da die Ware ohne Netzstecker geliefert wird.

Die Markise sollte zur Mauer einen Winkel von ca. 80 Grad bilden, wenn sie ausgefahren ist. Die Montagehöhe (C) wird berechnet aus der gewünschten Höhe am äußersten Ende der Markise (A) plus  $0,17 \times$  Ausfall der Markise (hier  $0,17 \times 250 \text{ cm} = 43 \text{ cm}$ ).

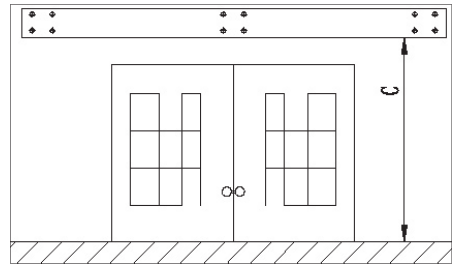


Falls Sie stattdessen einen Winkel von  $60^\circ$  zur Mauer wünschen, müssen Sie die Konstante 0,17 in der Berechnung durch 0,50 ersetzen, um die Montagehöhe zu ermitteln.

Falls Sie stattdessen den Maximalwinkel von  $45^\circ$  zur Mauer wünschen, müssen Sie die Konstante 0,17 in der Berechnung durch 0,71 ersetzen, um die Montagehöhe zu ermitteln.

Der niedrigste Punkt der Markise sollte sich mindestens 250 cm über dem Boden befinden, wenn die Markise aufgerollt ist.

Wenn die Markise montiert ist, muss sich über ihr ein Freiraum von 10 cm und an jeder Seite ein Freiraum von 60 cm befinden.



Rollen Sie die Schablone (11) aus und legen Sie sie waagrecht am Montageort aus.

Bohren Sie Löcher für die Wandbeschläge in die Mauer.

Die Löcher müssen einen Durchmesser von 12 mm und eine Tiefe von 100 mm haben.

Stecken Sie die Expansionsbolzen (15) in die Löcher der Wandbeschläge (8) und drücken Sie die Expansionsbolzen in die gebohrten Löcher.

Kontrollieren Sie, ob sich alle Beschläge auf einer waagerechten Linie zueinander befinden.

Ziehen Sie die Beschläge fest, indem Sie die Expansionsbolzen mit einem verstellbaren Schraubenschlüssel anziehen.

DK

NO

SE

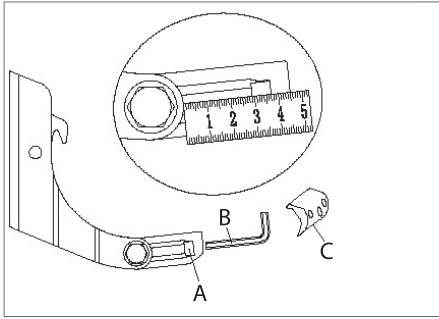
FI

GB

DE

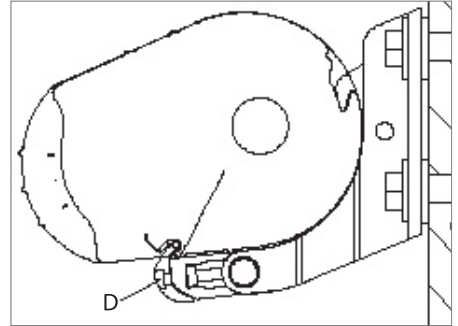
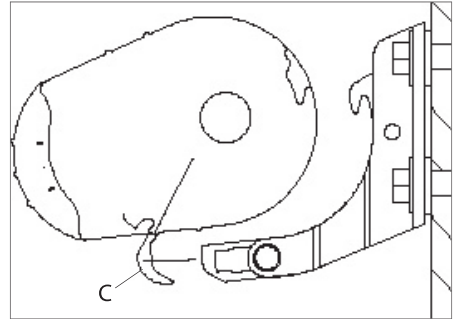
PL

ES



Schrauben Sie die Halterungen (C) und die Bolzen auf die Beschläge. Lösen Sie die Stellschrauben (A) an den Beschlägen mit einem Inbusschlüssel (B) und ziehen Sie die Stützplatte heraus, sodass der Abstand zum Beschlag mindestens 40 mm beträgt. Bei einem Abstand von 45 mm beträgt der Winkel der Markise zur Mauer 80°.

Hinweis! Die Stützplatten müssen für alle Beschläge gleich eingestellt werden.

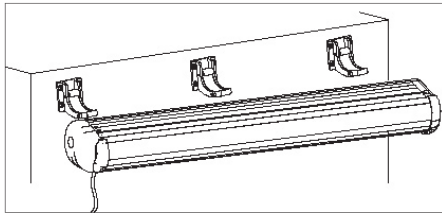


Kontrollieren Sie mit einer Wasserwaage, ob die Markise im Wasser ist. Ist dies nicht der Fall, müssen Sie die selbstsichernden Muttern an den Wandbeschlägen lösen, an der Stellschraube drehen, bis die Markise im Wasser ist, und die selbstsichernden Muttern wieder festziehen.

Auf die gleiche Weise können Sie den Winkel der Markise zur Mauer ändern.

Vergewissern Sie sich, dass die Markise gut am Montageort fest sitzt.

Schließen Sie das Kabel (9) der Markise an einen geeigneten Stromanschluss an.



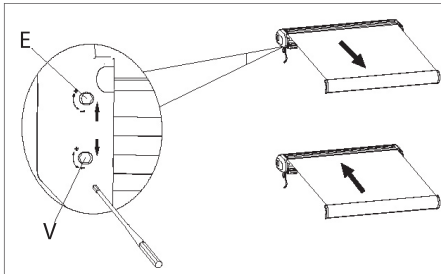
Bringen Sie die Markiseinheit (10) in den Beschlägen an. Ziehen Sie die Markise in den Beschlägen mit den Halterungen (C) und den Bolzen (D) fest. Ziehen Sie die selbstsichernden Muttern an den Beschlägen fest.

## Gebrauch

Wichtig! Benutzen Sie die Fernbedienung nur, wenn Sie freie Sicht auf die Markise haben.

Drücken Sie die Tasten AB (18) oder AUF (16) an der Fernbedienung (14), um die Markise ein- oder auszurollen. Drücken Sie die Taste STOP (17), um die Bewegung der Markise anzuhalten.

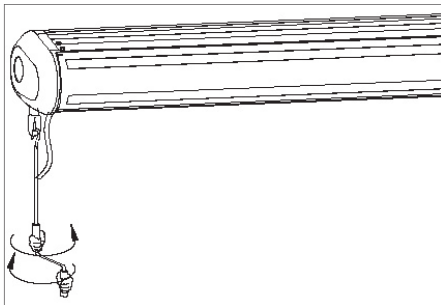
Sie können die äußersten Positionen der Markise einstellen, indem Sie die Knöpfe (E, F) mit dem Einstellschlüssel (13) drehen.



Der weiße Knopf (E) legt die eingerollte Position der Markise fest.

Der rote Knopf (F) legt die ausgerollte Position der Markise fest.

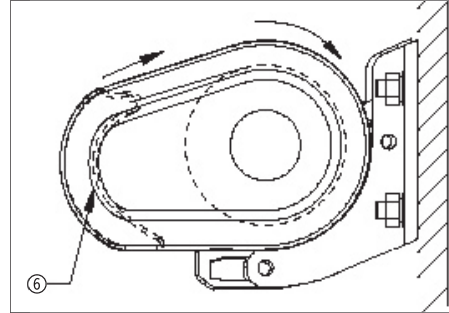
Wenn die Markise nicht an Strom angeschlossen ist, können Sie sie auch von Hand benutzen: Stecken Sie die Handkurbel in die Öse an der Übersetzung. Drehen Sie die Handkurbel, um die Markise ein- oder auszurollen.



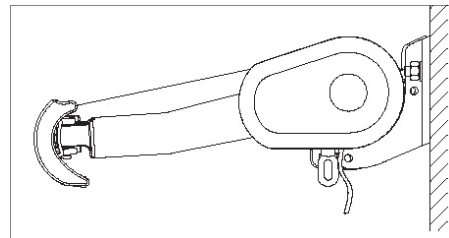
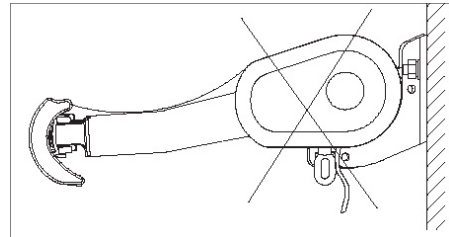
Wenn die vordere Querstange die Kassette berührt, dürfen Sie nicht versuchen, die Markise weiter einzurollen!

## Korrekt und falscher Gebrauch.

Versuchen Sie nicht, die Bespannung weiter einzurollen, wenn die vordere Querstange (6) die Kassette berührt.



Die Bespannung muss straff sein und darf nicht hängen, wenn die Markise ausgerollt ist.



DK

NO

SE

FI

GB

DE

PL

ES

## Reinigung und Pflege

Überprüfen und schmieren Sie die Übersetzung mit Schmierspray oder säurefreiem Öl mindestens jeden 3. Monat.

Wischen Sie die Metallteile der Markise mit einem sorgfältig ausgewrungenen Tuch ab.

Überprüfen Sie regelmäßig, ob die Markise am Montageort gut festsitzt, und ob alle Teile voll funktionstüchtig sind.

Wenn die Markise an Strom angeschlossen ist und nicht auf die Fernbedienung reagiert, müssen Sie die Batterie in der Fernbedienung austauschen.

Achten Sie darauf, dass die Pole in die richtige Richtung zeigen.

## Servicecenter

**Hinweis: Bei Anfragen stets die Modellnummer des Produkts angeben.**

Die Modellnummer finden Sie auf der Titelseite dieser Gebrauchsanweisung und auf dem Typenschild des Produkts.

Wenn Sie uns brauchen:

- Reklamationen
- Ersatzteile
- Rücksendungen
- Garantiewaren
- [www.schou.com](http://www.schou.com)

## Leistungserklärung

Hersteller: Schou Company A/S, Nordager 31, 6000 Kolding, Dänemark, erklärt hiermit, dass

### MARKISE

**629152/629153/629154/48352/48353**

**230 V**

in Übereinstimmung mit den folgenden Normen hergestellt wurde:

EN55014-1/A2:2011

EN55014-2/A2:2008

EN61000-3-2/A2:2008

EN61000-3-3:2008

EN60335-1/A15:2011

EN60335-2-97/A2:2010

EN62233:2008

EN300 220-2 V2.3.1:2010

EN62479:2010

EN301 489-1 V1.9.2:2011

EN301 489-3 V1.4.1:2002

EN13561:2015

gemäß den Bestimmungen der Richtlinien

305/2011 Bauprodukteverordnung

2014/53/EU RED-Richtlinie

2014/35/EU Niederspannungsrichtlinie

2014/30/EU EMV-Richtlinie

2006/42/EG Maschinenrichtlinie

Kirsten Vibeke Jensen

Product Safety Manager



15.11.2018 – Schou Company A/S, DK-6000 Kolding

## Entsorgung des Gerätes



### **Altgeräte dürfen nicht in den Hausmüll!**

Sollte das Gerät einmal nicht mehr benutzt werden können, so ist jeder Verbraucher gesetzlich verpflichtet, Altgeräte getrennt vom Hausmüll z.B. bei einer Sammelstelle seiner Gemeinde / seines Stadtteils abzugeben. Damit wird gewährleistet, dass die Altgeräte fachgerecht verwertet und negative Wirkungen auf die Umwelt vermieden werden.

Deshalb sind Elektrogeräte mit dem abgebildeten Symbol gekennzeichnet.

Hergestellt in der Volksrepublik China

© 2018 Schou Company A/S

Alle Rechte vorbehalten. Der Inhalt dieser Gebrauchsanweisung darf ohne die schriftliche Genehmigung von Schou Company A/S weder ganz noch teilweise in irgendeiner Form unter Verwendung elektronischer oder mechanischer Hilfsmittel, wie zum Beispiel durch Fotokopieren oder Aufnahmen, wiedergegeben, übersetzt oder in einem Informationsspeicher und -abrufsystem gespeichert werden.

DK

NO

SE

FI

GB

DE

PL

ES

# MARKIZA Z SILNIKIEM

## Wprowadzenie

Aby móc w pełni wykorzystać możliwości nowej markizy z silnikiem, przed użyciem należy zapoznać się z niniejszymi instrukcjami. Należy zachować je także do użytku w przyszłości.

## Dane techniczne

Model:	629152, 629153, 629154, 48352, 48353
Tkanina:	poliester
Obudowa:	Pełna kaseta
Kąt nachylenia:	0–45°
Maks. prędkość wiatru:	8 m/s
Wymiary/masa:	
629152:	350×300 cm/53,3 kg
629153:	480×300 cm/66,3 kg
629154:	350×300 cm/53,7 kg
48352:	480×300 cm/72 kg
48353:	480×300 cm/72 kg
Napięcie/częstotliwość:	230 V ~ 50 Hz
Moc znamionowa:	
629152, 629153	191 W
629154, 48352, 48353	205 W
Stopień ochrony:	IP44
Bateria do pilota zdalnego sterowania:	
CR2450	



## Szczególnie zasady bezpieczeństwa

Markiza ma służyć zapewnianiu cienia w słoneczne dni. Nie stanowi odpowiedniej ochrony przed deszczem.

Markizy nie wolno rozwijać, jeżeli wiatr wieje z prędkością większą niż 8 m/s.

Zawsze zwiijać markizę, gdy nie jest używana.

Markizy nie wolno używać w temperaturach poniżej zera stopni Celsjusza.

Z markizy nie wolno korzystać, jeżeli jej części mechaniczne nie działają poprawnie.

Sprawdzić, czy punkt zawieszenia wytrzyma ciężar markizy.

Nie wieszac niczego na ramie markizy.

Pod markizą nie umieszczac podpalonego grilla, innych źródeł ciepła lub otwartego ognia.

Kiedy markiza jest rozwinięta, jej materiał musi być naprężony.

Nie należy zwiijać mokrej tkaniny markizy.

**UWAGA!** W przypadku montażu markizy na powierzchniach innych niż ściana (wykonane z cegieł, betonu, betonu porowatego itd.) należy zakupić śruby odpowiednie do materiału, w którym jest punkt mocowania.

Nie rozwijać lub nie zwiijać markizy więcej niż dwa razy z rzędu, aby nie dopuścić do przegrzania silnika. W przypadku przegrzania silnika wbudowana opcja bezpieczeństwa wyłączy go na około pół godziny w celu jego ochrony.

## UWAGA!

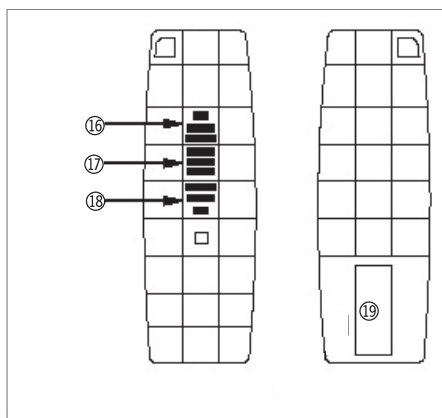
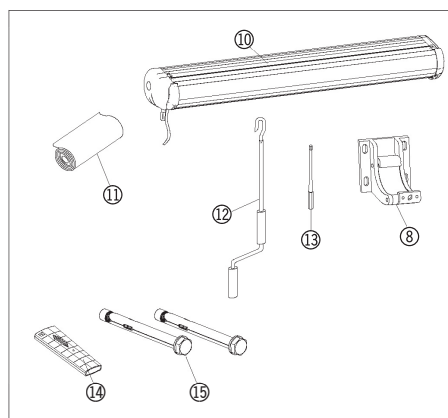
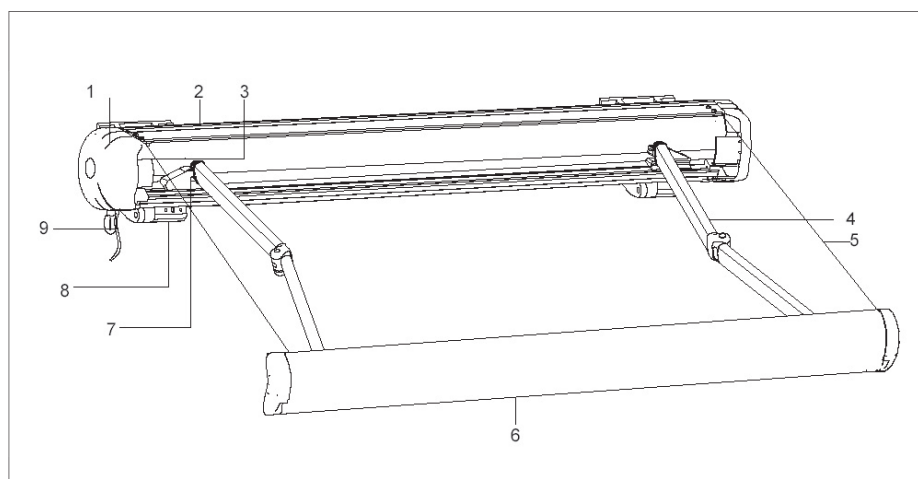
Przed otwarciem markizy należy zamocować wszystkie wsporniki do ściany, a także dokręcić wszystkie śruby. **ZAMYKAĆ** markizę w przypadku burzy, silnego wiatru, deszczu i wtedy, gdy nie jest używana. W innym razie może dojść do poważnych szkód materialnych i obrażeń ciała.

W siłownikach ramion przedłużających jest wysokie ciśnienie i mogą one spowodować poważne obrażenia ciała oraz szkody materialne. Nigdy nie próbować ich naprawiać ani rozbierać.



## Główne elementy

1. Końcówka
2. Walizka
3. Silnik
4. Ramię
5. Tkanina
6. Przednia poprzeczka
7. Przegub ramienia
8. Wspornik ścienny
9. Przewód
10. Moduł markizy
11. Szablon do otworów
12. Korbka
13. Narzędzie regulacyjne
14. Pilot zdalnego sterowania
15. Kołki rozporowe (M10x110)
16. Przycisk UP (GÓRA)
17. Przycisk STOP
18. Przycisk DOWN (DÓŁ)
19. Komora na baterie



DK

NO

SE

FI

GB

DE

PL

ES

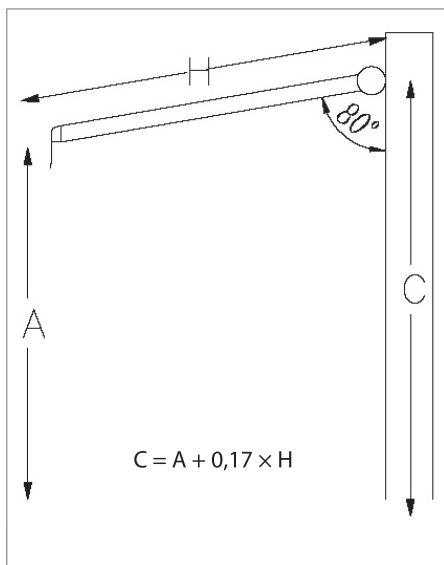
## Montaż

Montaż wymaga pewnego poziomu wiedzy technicznej.

Do zamontowania markizy potrzebne są trzy osoby.

Montaż można przeprowadzić we własnym zakresie, ale należy pamiętać, że przyłącze elektryczne powinno być wykonane przez uprawnionego elektryka, ponieważ produkt jest dostarczany bez wtyczki.

Kiedy markiza jest rozwinięta, powinna być pod kątem 80 stopni względem ściany. Wysokość montażu (C) powinno się obliczać jako pożądaną wysokość najbardziej oddalonego punktu markizy (A) plus  $0,17 \times$  spód markizy (tutaj  $0,17 \times 250 \text{ cm} = 43 \text{ cm}$ ).

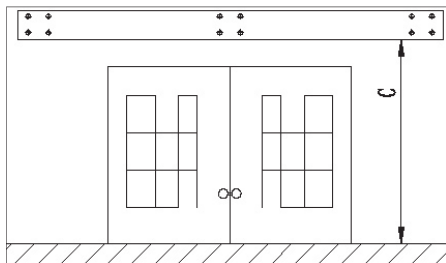


Jeżeli jednak kąt nachylenia do ściany ma wynosić  $60^\circ$ , stałą  $0,17$  należy zastąpić w obliczeniu wartością  $0,50$  w celu uzyskania wysokości montażu.

Jeżeli jednak kąt nachylenia do ściany ma wynosić maks.  $45^\circ$ , stałą  $0,17$  należy w obliczeniu zastąpić wartością  $0,71$  w celu uzyskania wysokości montażu.

Po rozwinięciu markizy jej najniższy punkt powinien znajdować się co najmniej  $250 \text{ cm}$  od podłogi.

Kiedy markiza zostanie zamontowana, musi się nad nią znaleźć  $10 \text{ cm}$  pustej przestrzeni, a po jej obu bokach –  $60 \text{ cm}$ .



Rozwinąć szablon (11) i umieścić go poziomo na ścianie, na której ma się znajdować markiza.

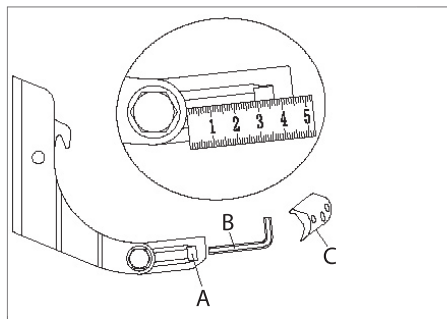
Wywiercić w ścianie otwory na wsporniki.

Otwory muszą mieć średnicę  $12 \text{ mm}$  i głębokość  $100 \text{ mm}$ .

Włożyć kołki rozporowe (15) w otwory we wspornikach (8) i wcisnąć je w wywiercone otwory.

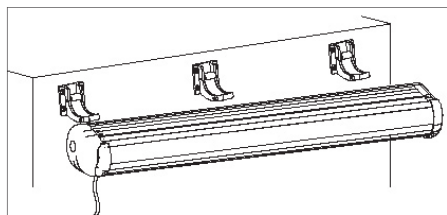
Sprawdzić, czy wszystkie wsporniki są ułożone poziomo względem siebie.

Dokręcić wsporniki, wkręcając kluczem śruby w kołki rozporowe.

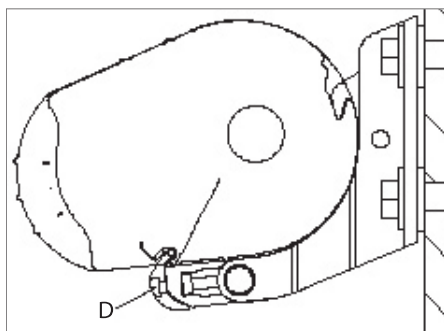
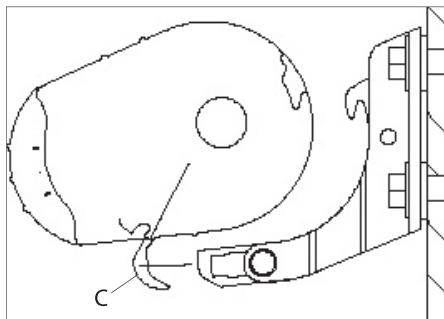


Odkręcić uchwyty (C) i śruby ze wsporników. Odkręcić śruby regulacyjne (A) na wspornikach kluczem imbusowym (B) i wyciągnąć płytkę wspierającą, aby odległość do wspornika wynosiła co najmniej 40 mm. Przy odległości 45 mm kąt nachylenia markizy w stosunku do ściany będzie wynosił 80°.

**UWAGA!** Płytki wspierające muszą być wyrównane na wszystkich wspornikach.



Wsunąć moduł markizy (10) we wsporniki. Dobrze dokręcić markizę do wsporników za pomocą uchwytów (C) i śrub (D). Dokręcić nakrętki śrub na wspornikach.



Poziomicą sprawdzić, czy markiza jest zamontowana prosto. Jeżeli nie jest, poluzować nakrętki na śrubach wsporników ściennych, obrócić śrubę nastawną, aż markiza będzie ustawiona prosto, a następnie ponownie dokręcić nakrętki na śrubach.

W ten sam sposób można zmienić kąt ustawienia markizy w stosunku do ściany. Sprawdzić, czy markiza jest solidnie zamocowana.

Podłączyć przewód markizy (9) do odpowiedniego gniazda sieciowego.

DK

NO

SE

FI

GB

DE

PL

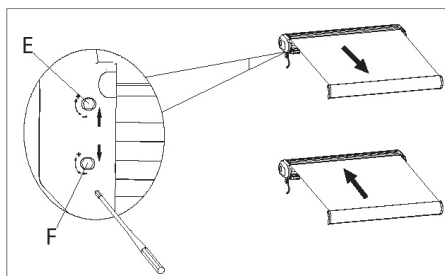
ES

## Sposób użytkowania

Ważne! Pilota zdalnego sterowania należy używać tylko, jeżeli między użytkownikiem a markizą nie ma żadnych przeszkód.

Nacisnąć przyciski DOWN (DÓŁ) (18) lub UP (GÓRA) (16) na pilocie (14) w celu rozwinięcia lub zwinięcia markizy. Nacisnąć przycisk STOP (17), aby zatrzymać markizę.

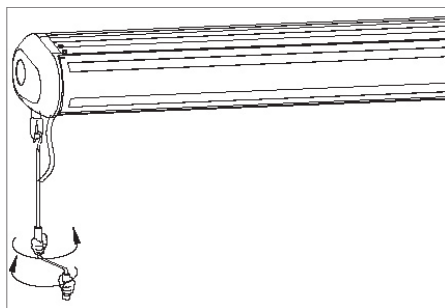
Można wyregulować zewnętrzną pozycję markizy, obracając przyciski (E, F) za pomocą narzędzia regulacyjnego (13).



Biały guzik (E) określa zwiniętą pozycję markizy.

Czerwony guzik (F) określa rozwiniętą pozycję markizy.

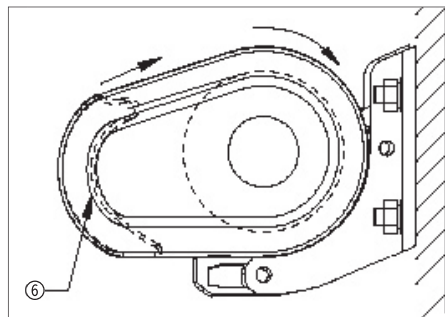
Jeżeli markiza nie jest podłączona do zasilania, można także obsługiwać ją ręcznie. Zaczepić korbkę w oczku przy napędzie markizy. Kręcić korbką, aby rozwinać lub zwinąć markizę.



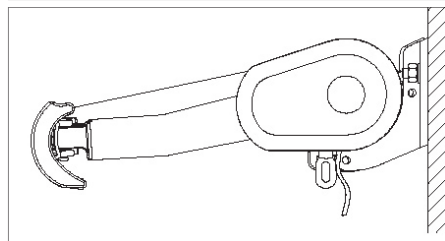
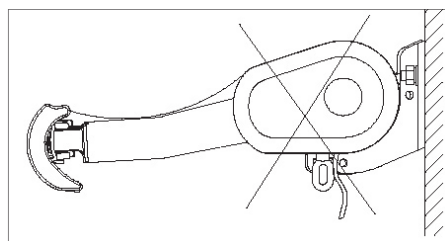
Po dotknięciu obudowy przez poprzeczkę nie podejmować prób dalszego zwijania markizy.

## Właściwe i niewłaściwe użytkowanie

Nie podejmować prób dalszego zwijania tkaniny po dotknięciu obudowy przez poprzeczkę (6).



Tkanina musi być naprężona i nie może luźno zwiisać, kiedy markiza jest rozwinięta.



## Czyszczenie i konserwacja

Sprawdzać i smarować napęd środkiem smarnym w aerozolu lub smarem bezkwasowym najrzadziej raz na 3 miesiące.

Przetrzeć metalowe części markizy dobrze użytą szmatką.

Regularnie sprawdzać, czy markiza jest bezpiecznie zamontowana i czy wszystkie części działają poprawnie.

Jeżeli markiza jest podłączona do zasilania, a nie reaguje na pilota, wymienić w nim baterię.

Pamiętać o tym, aby prawidłowo ustawić bieguny baterii.

## Punkt serwisowy

**Uwaga: Zadając pytania dotyczące niniejszego produktu, należy podawać numer modelu.**

Numer modelu można znaleźć na okładce niniejszej instrukcji obsługi i tabliczce znamionowej.

Prosimy o kontakt z punktem serwisowym w sprawach:

- reklamacje
- części zamienne
- zwroty
- gwarancje
- [www.schou.com](http://www.schou.com)

## Deklaracja możliwości technicznych

Producent: Schou Company A/S, Nordager 31, 6000 Kolding, Dania niniejszym deklaruje, że

**MARKIZA**

**629152/629153/629154/48352/48353**

**230 V**

została wyprodukowana zgodnie z następującymi normami:

EN55014-1/A2:2011

EN55014-2/A2:2008

EN61000-3-2/A2:2008

EN61000-3-3:2008

EN60335-1/A15:2011

EN60335-2-97/A2:2010

EN62233:2008

EN300 220-2 V2.3.1:2010

EN62479:2010

EN301 489-1 V1.9.2:2011

EN301 489-3 V1.4.1:2002

EN13561:2015

zgodnie z przepisami następujących dyrektyw

305/2011 Przepisy dotyczące wyrobów budowlanych

2014/53/UE Dyrektywa sprzętu radiowego

2014/35/UE Dyrektywa niskonapięciowa

2014/30/UE Dyrektywa kompatybilności elektromagnetycznej

2006/42/WE Dyrektywa maszynowa

Kirsten Vibeke Jensen

Kierownik ds. bezpieczeństwa produktów



15.11.2018 — Schou Company A/S, DK-6000 Kolding, Dania

DK

NO

SE

FI

GB

DE

PL

ES

## Informacje dotyczące środowiska



Sprzęt elektryczny i elektroniczny (electrical and electronic equipment – EEE) zawiera materiały, elementy i substancje, które mogą być niebezpieczne

i szkodliwe dla zdrowia ludzi oraz

środowiska naturalnego w przypadku,

gdy taki zużyty sprzęt (waste electrical

and electronic equipment – WEEE) nie

zostanie odpowiednio zutylizowany.

Produkty oznaczone poniższym symbolem

przekreślonego kosza na śmieci są

odpadami elektrycznymi i elektronicznymi.

Przekreślony kosz na śmieci oznacza,

że zużytego sprzętu elektrycznego i

elektronicznego nie wolno pozbywać się

razem z ogólnymi odpadami domowymi, a

należy utylizować go osobno.

Wyprodukowano w Chińskiej Republice Ludowej

© 2018 Schou Company A/S

Wszelkie prawa zastrzeżone. Niniejszego podręcznika użytkownika nie wolno w żaden sposób powielać częściowo ani w całości, elektronicznie bądź mechanicznie (np. poprzez fotokopie lub skany), tłumaczyć ani przechowywać w bazie danych z funkcją wyszukiwania bez uprzedniej zgody Schou Company A/S wyrażonej na piśmie.

# TOLDO CON MOTOR

## Introducción

Para obtener el mayor provecho de su nuevo toldo con motor, le rogamos lea estas instrucciones antes de su uso. Además, guárdelas por si necesita consultarlas más adelante.

## Datos técnicos

Modelo:	629152, 629153, 629154, 48352, 48353
Tejido:	Poliéster
Marco:	Bastidor completo
Inclinación:	0-45°
Velocidad máx. del viento:	8 m/s
Dimensiones/peso:	
629152:	350 × 300 cm/53,3 kg
629153:	480 × 300 cm/66,3 kg
629154:	350 × 300 cm/53,7 kg
48352:	480 × 300 cm/72 kg
48353:	480 × 300 cm/72 kg
Voltaje/frecuencia:	230 V ~ 50 Hz
Potencia nominal:	
629152, 629153	191 W
629154, 48352, 48353	205 W
Clase de protección:	IP44
Batería para el mando a distancia:	CR2450



## Instrucciones especiales de seguridad

El toldo está diseñado para proporcionar sombra. No es apropiado como protector contra la lluvia.

El toldo no debe ser desenrollado si la velocidad del viento es superior a 8 m/s.

Enrolle siempre el toldo cuando no lo esté utilizando.

El toldo no debe utilizarse con temperaturas por debajo de cero grados centígrados.

El toldo no debe ser utilizado si sus piezas mecánicas no funcionan correctamente.

Asegure que el punto de montaje puede soportar el peso del toldo.

No cuelgue nada en el bastidor del toldo.

No coloque barbacoas u otras fuentes de calor o llamas abiertas debajo del toldo.

La tela del toldo tiene que estar tensa cuando el toldo está desenrollado.

La tela no debe estar mojada cuando se recoja el toldo.

¡Nota! ¡Si usted monta el toldo en cualquier otro lugar que no sea una pared (hecha de ladrillos, hormigón, hormigón poroso, etc.), tendrá que comprar tornillos apropiados para el material en el punto de montaje!

No desenrolle y enrolle el toldo más de dos veces consecutivas, ya que de lo contrario el motor puede sobrecalentarse. En el caso de seguridad incorporado desconectará el motor durante aproximadamente ½ hora para protegerlo.

## ¡ADVERTENCIA!

Antes de que el toldo se abra, todos los soportes deben estar firmemente montados en la pared y todos los pernos deben estar bien apretados. CIERRE SIEMPRE el toldo si hay tormenta, viento o lluvia, o cuando no lo esté utilizando. De lo contrario, podrían producirse daños materiales y/o lesiones personales. Los brazos de extensión están bajo alta presión y pueden causar lesiones graves y daños materiales. Nunca intente repararlo ni desmontarlo.

DK

NO

SE

FI

GB

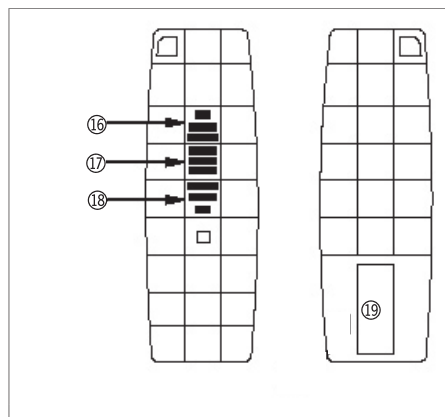
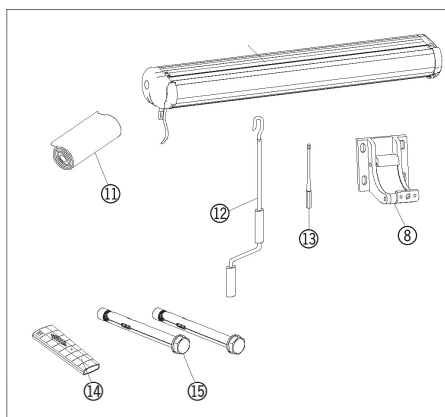
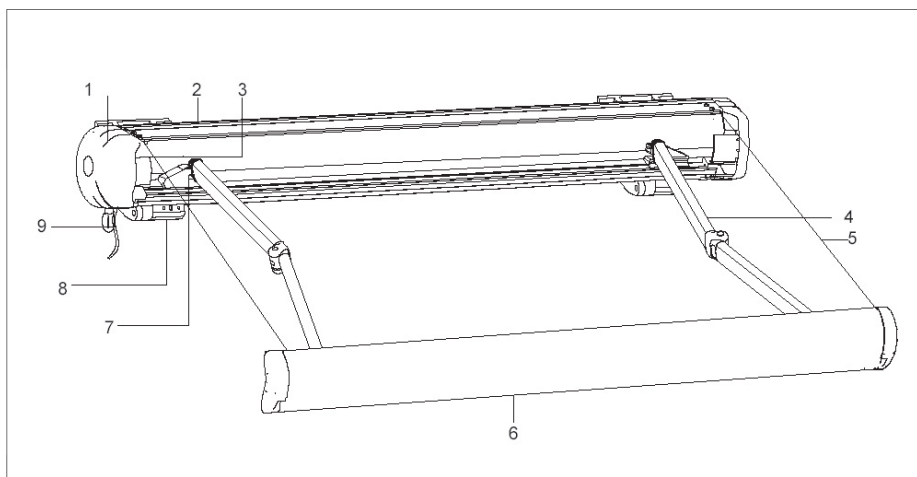
DE

PL

ES

## Componentes principales

1. Pieza terminal
2. Carcasa
3. Motor
4. Brazo
5. Tela
6. Barra transversal frontal
7. Unión del brazo
8. Soporte de pared
9. Cable
10. Unidad de toldo
11. Plantilla para orificios
12. Manivela manual
13. Herramienta de ajuste
14. Mando a distancia
15. Tornillos de expansión (M10 x 110)
16. Botón ARRIBA
17. Botón de PARADA
18. Botón ABAJO
19. Compartimiento para las pilas





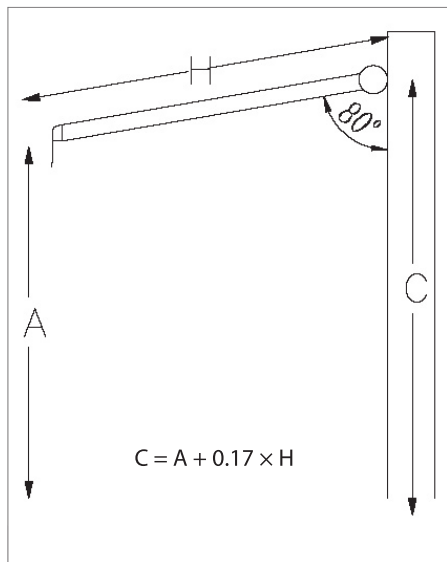
## Montaje

El montaje requiere ciertos conocimientos técnicos.

Para el montaje del toldo son necesarias tres personas.

Puede realizar el montaje usted mismo, pero tenga en cuenta que la instalación eléctrica debe ser realizada por un electricista autorizado, ya que el producto se entrega sin enchufe.

El toldo debe formar un ángulo de aproximadamente 80 grados en relación con la pared cuando está extendido. La altura de montaje (C) se debe calcular como la altura deseada del punto más exterior del toldo (A) más  $0.17 \times$  la caída del toldo (aquí  $0.17 \times 250 \text{ cm} = 43 \text{ cm}$ ).

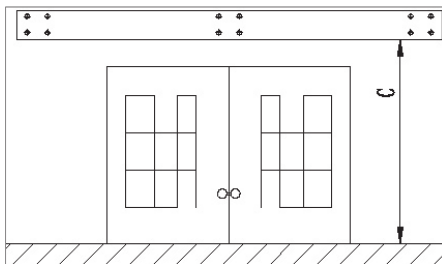


Si por el contrario usted desea un ángulo de  $60^\circ$  e relación con la pared, sustituya la constante de 0.17 en el cálculo por 0.50 para obtener la altura de montaje.

Si por el contrario usted desea un ángulo máximo de  $45^\circ$  e relación con la pared, sustituya la constante de 0.17 en el cálculo por 0.71 para obtener la altura de montaje.

El punto más bajo del toldo debería encontrarse como mínimo a 250 cm del suelo cuando está desenrollado.

Tiene que haber un espacio libre de 10 cm en la parte superior y de 60 cm a cada lado del toldo una vez que esté ajustado.



Desenrolle la plantilla (11) y colóquela horizontalmente en la pared donde irá colocado el toldo.

Taladre los orificios en la pared para los soportes de pared.

Los orificios tienen que tener un diámetro de 12 mm y una profundidad de 100 mm.

Inserte los tornillos de expansión (15) en los orificios en los soportes de pared (8) y presione los tornillos de expansión en los orificios.

Compruebe que todos los soportes se encuentran en una línea horizontal entre sí.

Apriete los soportes apretando los tornillos de expansión con una llave inglesa.

DK

NO

SE

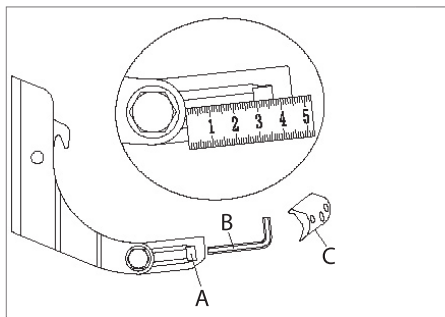
FI

GB

DE

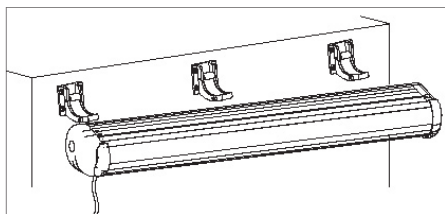
PL

ES

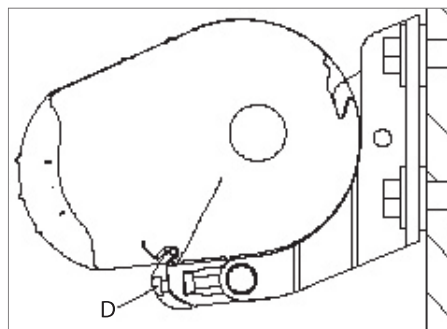
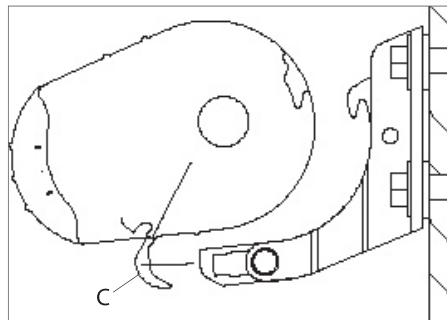


Desatornille los soportes (C) y los tornillos de los soportes. Suelte los tornillos de ajuste (A) en los soportes utilizando una llave Allen (B) y tire de la placa de soporte hacia afuera de modo que la distancia con el soporte sea de al menos de 40 mm. A una distancia de 45 mm, el ángulo del toldo con la pared será de 80°.

¡Nota! Las placas de soporte se tienen que alinear en todos los soportes.



Introduzca la unidad de toldo (10) en los soportes. Apriete el toldo de forma segura en los soportes con los retenedores (C) y tornillos (D). Apriete las tuercas de bloqueo en los soportes.



Utilice un nivel de burbuja para comprobar que el toldo está nivelado. Si este no es el caso, suelte las tuercas de bloqueo en los soportes de pared, gire el tornillo de ajuste hasta que el toldo esté nivelado y apriete las tuercas de bloqueo nuevamente.

Al mismo tiempo usted puede cambiar el ángulo del toldo en relación con la pared. Compruebe que el toldo está montado de forma segura.

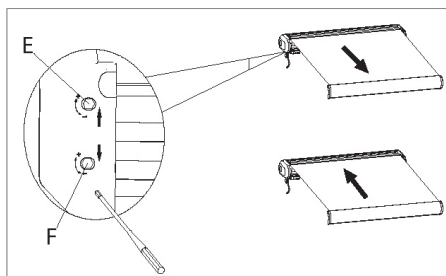
Conecte el cable del toldo (9) a una toma de corriente adecuada.

## Uso

¡Importante! Utilice el mando a distancia solo si ve claramente el toldo.

Pulse los botones ABAJO (18) o ARRIBA (16) en el mando a distancia (14) para desenrollar o enrollar el toldo. Pulse el botón PARADA (17) para detener el movimiento del toldo.

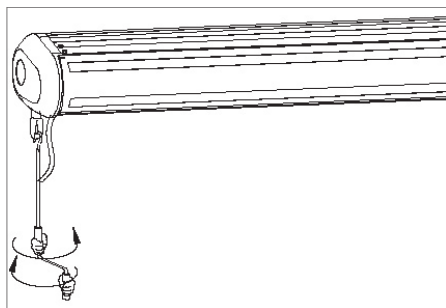
Usted puede ajustar la posición exterior del toldo girando los botones (E, F) utilizando la herramienta de ajuste (13).



El botón blanco (E) determina la posición de enrollamiento para el toldo.

El botón rojo (F) determina la posición de desenrollamiento para el toldo.

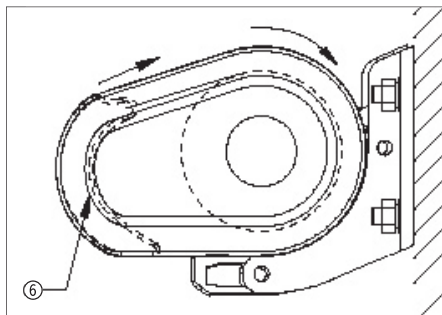
Si el toldo no está conectado a la corriente, también lo puede manejar manualmente: Inserte la manivela manual en el ojo en la intersección. Gire la manivela para desenrollar o enrollar el toldo.



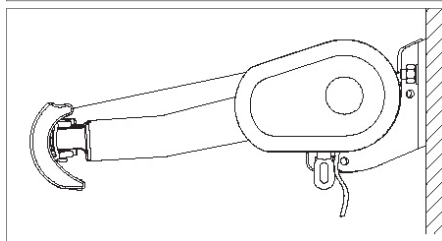
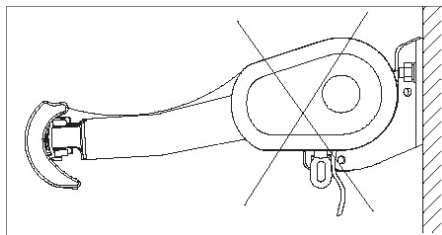
¡Una vez que la barra transversal frontal toque la carcasa, no intente enrollar más el toldo!

## Uso correcto e incorrecto

No intente seguir enrollando la tela una vez que la barra transversal frontal (6) haya tocado la carcasa.



La tela tiene que estar tensa y no tiene que colgar cuando el toldo está desenrollado.



DK

NO

SE

FI

GB

DE

PL

ES

## Limpeza y mantenimiento

Compruebe y engrase la intersección con spray lubricante o aceite sin ácidos una vez cada 3 meses.

Limpe las piezas de metal del toldo con un paño bien escurrido.

Compruebe regularmente que el toldo está montado de forma segura y que todas las piezas funcionan.

Si el toldo está conectado a la corriente eléctrica y no responde al mando a distancia, sustituya la batería del mando a distancia.

Recuerde comprobar que los polos de las pilas estén correctamente colocados.

## Centro de servicio

**Nota: Por favor, cite el número de modelo del producto relacionado con todas las preguntas.**

El número de modelo se muestra en la parte frontal de este manual y en la placa de características del producto.

Para:

- Reclamaciones
- Piezas de recambio
- Devolución de mercancías
- Asuntos de garantía
- [www.schou.com](http://www.schou.com)

## Declaración de cumplimiento

Fabricante: Schou Company A/S, Nordager 31, 6000 Kolding, Dinamarca, declara por la presente que el

**TOLDO**

**629152/629153/629154/48352/48353**

**230 V**

ha sido fabricado conforme a los siguientes estándares:

EN55014-1/A2:2011

EN55014-2/A2:2008

EN61000-3-2/A2:2008

EN61000-3-3:2008

EN60335-1/A15:2011

EN60335-2-97/A2:2010

EN62233:2008

EN300 220-2 V2.3.1:2010

EN62479:2010

EN301 489-1 V1.9.2:2011

EN301 489-3 V1.4.1:2002

EN13561:2015

de conformidad con las disposiciones de las siguientes directivas

Directiva de productos de construcción 305/2011

Directiva sobre equipos radioeléctricos 2014/53/CE

Directiva de baja tensión 2014/35/CE

Directiva CEM 2014/30/UE

Directiva de máquinas 2006/42/CE

Kirsten Vibeke Jensen

Product Safety Manager



15.11.2018 – Schou Company A/S, DK-6000 Kolding, Dinamarca

## Información medioambiental



Los dispositivos eléctricos y electrónicos (AEE) contienen materiales, componentes y sustancias que pueden ser peligrosos y perjudiciales para la salud humana y para el medio ambiente, si los residuos de estos dispositivos eléctricos y electrónicos (RAEE) no se eliminan correctamente. Los productos identificados con el siguiente contenedor con ruedas tachado, son dispositivos eléctricos y electrónicos. El contenedor con ruedas tachado indica que los residuos de dispositivos eléctricos y electrónicos no deben desecharse junto con la basura doméstica, y que se tienen que recoger por separado.

Fabricado en People's Republic of China (P.R.C)

© 2018 Schou Company A/S

Todos los derechos reservados. El contenido de este manual no puede ser reproducido, ni total ni tampoco parcialmente, de cualquier forma por medios electrónicos o mecánicos, por ejemplo, fotocopias o publicación, traducción o guardado en un almacén de información y sistema de recuperación, sin la previa autorización por escrito de Schou Company A/S.

DK

NO

SE

FI

GB

DE

PL

ES