

&me.



INSTRUCTION MANUAL HAIR TRIMMER

10958437

INTRODUKTION

Mange tak fordi du har valgt et produkt fra &me. Dermed har du erhvervet et kvalitetsprodukt som opfylder alle gældende krav til præstation og sikkerhedsstandarder i EU. For at sikre en korrekt behandling og en lang levetid anbefaler vi, at du overholder nedenstående anvisninger.

Du bedes læse vejledningen og især sikkerheds anvisningerne omhyggeligt igennem, inden du tager produktet i brug. Opbevar denne betjeningsvejledning, og overlad altid kun produktet til andre sammen med betjeningsvejledningen.

GENERELLE SIKKERHEDSFORANSTALTNINGER

- Forkert brug af produktet kan medføre personskade og beskadige produktet.
- Anvend kun produktet til det, det er beregnet til. Producenten er ikke ansvarlig for skader, der opstår som følge af forkert brug eller håndtering.
- Anbring altid produktet på et tørt, plant og stabilt underlag på god afstand af bordkant eller lignende.
- Produktet er udelukkende beregnet til husholdningsbrug. Produktet må ikke anvendes til erhvervsbrug.
- Produktets motordel/elektronik, ledning og stikket må ikke nedsænkes i vand, og der må ikke trænge vand i motordel/elektronik.
- Rør aldrig ved produktet, ledningen eller stikkontakten med våde eller fugtige hænder.
- Udsæt ikke produktet for direkte sollys, høje temperaturer, fugt, støv eller ætsende stoffer.
- Forlad aldrig produktet, når det er tændt.
- Når produktet er i brug, bør det holdes under konstant opsyn.
- Når produktet bruges skal børn der opholder sig i nærheden af den altid holdes under opsyn.

- Børn må ikke lege med produktet.
- Produktet kan indeholde skarpe dele og bør derfor opbevares utilgængeligt for børn.
- Brug kun tilbehør, der følger med produktet eller er anbefalet af producenten.
- Produktet må ikke bruges af personer med nedsat følsomhed, fysiske eller mentale handicap, eller personer, som ikke er i stand til at betjene produktet, medmindre de overvåges eller instrueres i brugen af en person, som er ansvarlig for deres sikkerhed.

LEDNING OG STIK

- Lad ikke ledningen hænge ud over bordkanten.
- Hold ledningen og produktet væk fra varmekilder, varme genstande og åben ild.
- Tag stikket ud af stikkontakten før rengøring, og hvis produktet ikke er i brug. Undlad at trække i ledningen, når du tager stikket ud af stikkontakten, men tag fat om selve stikket.
- Sørg for, at ledningen er rullet helt ud.
- Kontrollér jævnligt, om ledningen eller stikket er beskadiget, og brug ikke produktet, hvis dette er tilfældet, eller hvis det har været tabt på gulvet, tabt i vand eller er blevet beskadiget på en anden måde.
- Hvis produktet, ledningen eller stikket er beskadiget, skal produktet efterses og om nødvendigt repareres af en autoriseret reparatør. Forsøg aldrig at reparere produktet selv. Kontakt købsstedet, hvis der er tale om en reparation, der falder ind under reklamationsretten. Hvis der foretages uautoriserede indgreb i produktet, bortfalder reklamationsretten.

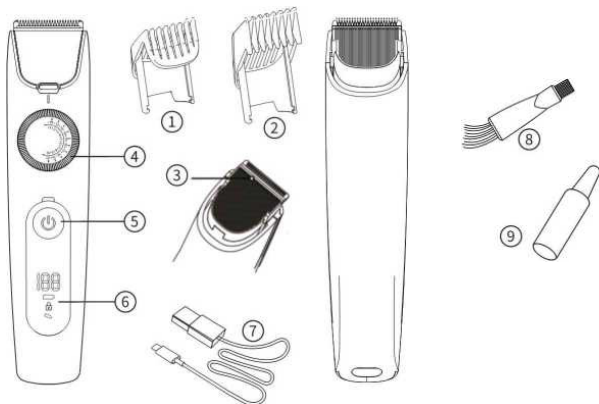
REKLAMATIONSRETEN GÆLDER IKKE:

- Hvis ovennævnte ikke iagttages.
- Hvis der har været foretaget uautoriserede indgreb i produktet.
- Hvis produktet har været misligholdt, udsat for en voldsom behandling eller lidt anden form for overlast.

BORTSKAFFELSE AF PRODUKTET

Brugte produkter må ikke smides i husholdningsaffaldet. Iht. lovforskrifterne skal det udtjente produkt bortskaffes på ordentlig vis. Derved genanvendes de brugbare materialer, og miljøet skånes. Nærmere informationer fås hos den ansvarlige kommunale myndighed eller det lokale bortskaffelsesfirma. Produktet er forsynet med følgende logo:





PRODUKTBEKRIVELSE

1. Kamindsats til trimning (0,5-10 mm)
2. Kamindsats til trimning (10,5-20 mm)
3. Trimmerhoved
4. Længdevælger
5. Tænd/sluk-knap
6. LED-skærm
7. Opladningskabel
8. Rengøringsbørste
9. Smøreolie

REJSELÅS

1. Apparatet har en rejse-lås, der forhindrer utilsigtet aktivering under rejser.
2. Tryk på tænd/sluk-knappen i 3 sekunder for at aktivere rejse-låsen. Ikonet for rejse-låsen vises på LED-skærmen, når låsen er aktiveret.
3. Tryk på tænd/sluk-knappen i 3 sekunder for at deaktivere rejse-låsen. LED-skærmen tæller ned fra 3 til 1, før låsen deaktiveres.

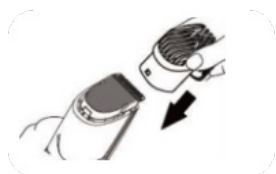
PÅMINDELSE OM SMØRING

Hvis ikonet for en oliedråbe vises på LED-skærmen, er det en påmindelse om at smøre din trimmer. Regelmæssig smøring er vigtig for at sikre, at trimmeren fungerer korrekt.

VEJLEDNING I BRUG

Trin 1

Sæt kamindsatsen til trimning på trimmerhovedet.



Trin 2

Drej længdevælgeren til den ønskede klippelængde. Kammen glider automatisk op eller ned.



Trin 3

Tryk på tænd/sluk-knappen for at tænde trimmeren. LED-skærmen lyser.



Sørg for at holde trimmeren i den rigtige retning som vist i billederne nedenunder for at undgå at klippe dit hår for kort.



BEMÆRK:

1. Forkert brug af produktet kan beskadige kniven. Kontrollér knivens tilstand før brug. Brug ikke trimmeren, hvis kniven er beskadiget.
2. Bevæg trimmeren mod retningen af hårvæksten ved at føre den flade del af kamindsatsen over huden.
3. Undgå, at hår tilstopper kamindsatsen. Fjern, og rengør indsatsen regelmæssigt.
4. Fjern kamindsatsen, når du skal forme bakkenbarter, overskæg og bestemte skægstile. Klippelængden uden kamindsats er ca. 0,5 mm.

OPLADNING AF TRIMMER

1. Kontrollér, at trimmeren er slukket.
2. Slut opladningskablet til trimmeren og adapteren, og sæt derefter adapteren i en stikkontakt med 100-240 V vekselstrøm. Brug en adapter på 5 V/1 A.
3. Kontrollampen for batteri lyser under opladningen, og LED-skærmen viser restbatteri i procent, der gradvist øges. Trimmeren er helt opladet efter ca. 1,5 timer, og LED-skærmen viser tallet "99."
4. Eller du kan slutte opladningskablet til trimmeren og en USB-port for opladning.

BEMÆRKNING

1. Når restbatteriniveauet på LED-skærmen falder til under 10, blinker kontrollampen for batteriet og LED-skærmen for at minde dig om at oplade trimmeren.
2. Trimmeren kan bruges uden ledning til trimning i op til 120 minutter efter en fuld

opladning på 1,5 timer.

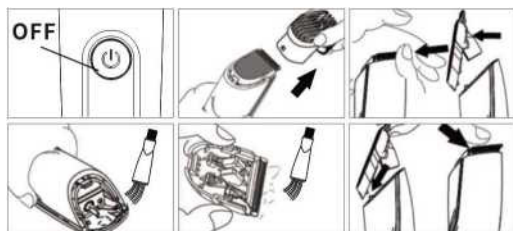
3. Det anbefalede interval for den omgivende temperatur under opladning er 5-35 °C.

RENGØRING OG VEDLIGEHOLDELSE

1. Kontrollér, at trimmeren er slukket og ledningen trukket ud før rengøring.
2. Rengør kniven og kamindsatsen til trimning med den medfølgende rensbørste.
3. Skub forsigtigt kniven opad med din finger for at åbne knivenheden. Rengør derefter opsamlingsområdet for hår med rensbørsten.
4. Trimmeren kan skylles under rindende vand (varmt vand anbefales for bedre rengøring).
5. Sæt kniven tilbage på trimmeren efter rengøringen. Du hører et klik, når kniven sidder korrekt.

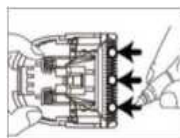
BEMÆRK:

Knivens levetid er begrænset. Det anbefales at udskifte kniven regelmæssigt for at opholde den bedst mulige trimning.



BEMÆRK:

- Smør kniven regelmæssigt med den medfølgende smøroleie for at sikre, at trimmeren fungerer korrekt.



TEKNISKE DATA

Artikelnr. 10958437

DC 5V, 1A, 2 Watt

1 x 3.7V 800mAh lithiumbatteri

PRODUCENT

Epiq ApS

Krøyer Kielbergs Vej 3, 3. th

8660 Skanderborg, Danmark

www.epiq.dk

Vi tager forbehold for trykfejl.

INTRODUCTION

Thank you for choosing a product from &me. You have acquired a quality product which meets all applicable performance and safety standards in the EU. In order to ensure proper treatment and a long product life, we recommend that you comply with the instructions below.

Please read the manual and especially the safety instructions carefully before using the product. Keep this manual and provide it for referral along with the product when others are using it.

GENERAL SAFETY INSTRUCTIONS

- Improper use of the product can cause personal injury and damage.
- Only use the product for what it is intended. The manufacturer is not liable for damages arising from improper use or handling.
- Always place the product on a dry, flat and stable surface well away from table edge or similar.
- The product is intended for household use only. The product is not for professional use.
- The product engine/electronics, cord or plug cannot be submerged in water, and no water may get in contact with the engine/electronics.
- Never touch the product, cord or plug with wet or damp hands.
- Do not expose the product to direct sunlight, high temperatures, humidity, dust or corrosive substances.
- Never leave the product when it is turned on.
- When the product is in use, it should be kept under constant supervision. Children should always be supervised when using the product to ensure that they do not play with the product. The product is not a toy.
- The product may have sharp parts and must, therefore, be kept out of reach of children.

- Only use the accessories that come with the product or that are recommended by the manufacturer.
- The product must not be used by people with reduced sensitivity, physical or mental disability, or people who are not able to operate the product unless they are supervised or instructed by a person responsible for their safety.

CORD AND PLUG

- Do not let the cord hang over the edge.
- Keep the cord and the product away from heat sources, hot objects and open flames.
- Unplug the power cord before cleaning and if the product is not in use. Do not pull the cord when removing the plug from the socket, rather grasp the plug itself.
- Make sure that the cord is fully extended.
- Check regularly that the cord and the plug are not damaged and do not use the product if this is the case, or if it has been dropped on the floor, dropped in water or damaged in another way.
- If the product or plug is damaged, the product must be inspected and, if necessary, repaired by an authorised repairer. Never try to repair the product yourself. Please, contact the store to see if there is a repair that falls under warranty. Tampering of the product will void the warranty.

RULES OF COMPLAINTS THE WARRANTY DOES NOT APPLY:

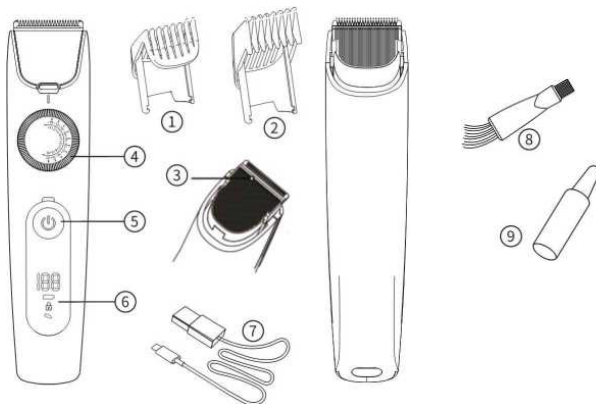
- If the above is not observed.
- If there has been unauthorised intervention of the product.
- If the product has been mishandled, subjected to rough treatment or some other form of damage.

PRODUCT DISPOSAL

Used product should not be disposed as household waste. According to legislation, the product should be disposed of properly so that the materials can be recycled in an environmentally

friendly manner. Further information is available from the responsible local authority or local disposal company. The product is equipped with the following logo:





PRODUCT PROFILE

1. Trimming Guide Comb (0.5–10 mm)
2. Trimming Guide Comb (10.5–20 mm)
3. Trimmer Head
4. Length Selector
5. Power Switch
6. LED Display
7. Charging Cable
8. Cleaning Brush
9. Lubricant Oil

TRAVEL LOCK

1. This product includes a travel lock function to prevent accidental activation during travel.
2. To activate the travel lock, press and hold the Power Switch for 3 seconds. The travel lock symbol will appear on the digital display when activated.
3. To deactivate the travel lock, press and hold the Power Switch for 3 seconds. The digital display will count down from 3 to 1 before unlocking.

OIL REMINDER

If the oil drop indicator appears on the LED display, it serves as a reminder to oil your trimmer. Regular oiling is essential to ensure the trimmer continues to function properly.

STEPS FOR USING

Step 1

Attach the trimming guide comb onto the trimmer head.



Step 2

Turn the length selector to your desired cutting length. The comb will automatically slide up or down.



Step 3

Press the power switch to turn on the trimmer. The LED display will illuminate.



Please ensure you use the trimmer in the correct direction, as shown in the images below, to avoid cutting your hair too short.



NOTICE:

1. Improper use of the product may damage the blade. Please check the blade's condition before use. If damaged, stop using the trimmer.
2. Trim against the direction of hair growth by guiding the flat comb part over the skin.
3. Avoid clogging the comb with hair; remove and clean it periodically.
4. For shaping sideburns, moustaches, and specific beard styles, remove the guide combs. Without the guide combs, the trimming length will be approximately 0.5 mm.

CHARGE YOUR TRIMMER

1. Ensure the trimmer is turned off.
2. Connect the charging cable to the trimmer and the adapter, then plug the adapter into a 100-240V AC power outlet. Use a 5V/1A adapter.
3. During charging, the battery indicator light will remain on, and the digital display will show the remaining battery percentage gradually increasing. The trimmer will be fully charged in approximately 1.5 hours, with the LED digital display showing "99."
4. Alternatively, you can connect the charging cable to the trimmer and a USB port for charging.

NOTICE

1. When the remaining battery level on the digital display drops below 10, the battery indicator light and the digital display will flash to remind you to charge the trimmer.
2. The trimmer provides up to 120 minutes of cordless trimming time after a full charge of

1.5 hours.

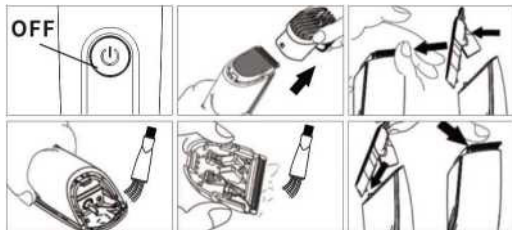
3. The recommended ambient temperature for charging is between 5 °C and 35 °C.

CLEANING AND MAINTENANCE

1. Before cleaning, ensure the trimmer is turned off and unplugged.
2. After each use, clean the blade and trimming guide comb using the included cleaning brush.
3. Gently push the trimming blade upward with your finger to open the blade assembly, then clean the hair collection area with the cleaning brush.
4. The trimmer can be rinsed under running water (warm water is recommended for better cleaning).
5. After cleaning, reattach the trimming blade to the trimmer. You will hear a click when the blade is properly secured.

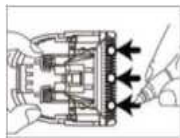
NOTICE:

The trimming blade has a limited service life. To maintain optimal trimming performance, it is recommended to replace the blade regularly.



NOTICE:

- To ensure the trimmer operates properly, use the included maintenance oil to lubricate the blade regularly.



TECHNICAL DATA

Article No. 10958437

DC 5V, 1A, 2 Watt

1 x 3.7V 800mAh Lithium Battery

PRODUCER

Epiq ApS

Krøyer Kielbergs Vej 3, 3. th

8660 Skanderborg, Denmark

www.epiq.dk

We cannot be held responsible for any printing errors.